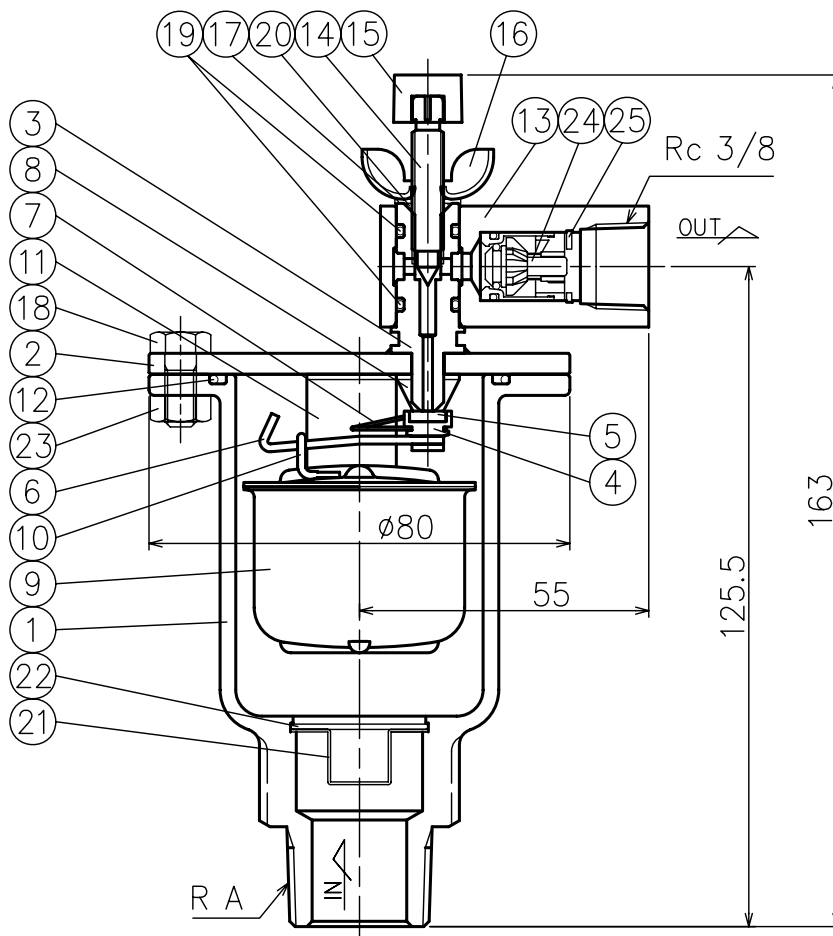


No.	NAME OF PARTS	MATERIAL	QTY	REMARKS	No.	NAME OF PARTS	MATERIAL	QTY	REMARKS
1	VALVE BODY	ホントイ	SCS 13	1	14	PLUG	プラグ	SUS 304	1
2	COVER	カバー	SUS 304	1	15	KNOB	ツマミ	PP	1
3	SEAT RING	ベンザ	SUS 304	1	16	WING NUT	チョウナット	SUS 304	1
4	DISC HOLDER	ディスクホルダー	SUS 304	1	17	PLAIN WASHER	ヒラザガネ	SUS 304	1
5	DISC	ディスク	FKM	1	18	BOLT	ボルト	SUS 304	6
6	LEVER	レバー	SUS 304	1	19	O RING	O リング	FKM	2
7	SPRING	バネ	SUS304WP	1	20	O RING	O リング	FKM	1
8	HANGER	バネシジカナグ	SUS 304	1	21	STRAINER	ストレーナ	SUS 304	1
9	FLOAT	フロート	SUS 304	1	22	SNAP RING	スナップリング	SUS 304	1
10	HOOK	フロートツリカナグ	SUS 304	1	23	NUT	ナット	SUS 304	6
11	STOPPER	ストッパー	SUS 304	1	24	CHECK VALVE	チャッキバルブ	PLASTIC	1SET
12	O RING	O リング	FKM	1	25	RETAINING RING	トメワ	SUS 304	1
13	JOINT	ツギテ	SUS 304	1	26				

DIMENSIONS (mm)

水道法性能基準適合品




仕様 (SPECIFICATIONS)

適用流体 APPLICABLE FLUID	水, 温水 COLD OR HOT WATER
流体温度 APPLICABLE TEMPERATURE	5 ~ 150°C

DIMENSIONS

SIZE	A	MASS(Kg)
15	1/2	1.0
20	3/4	1.0
25	1	1.0

製品記号 CODE	適用圧力 APPLICABLE PRESSURE
AF9H-D	MAX. 1.0MPa
AF9H-DL	MAX. 0.3MPa

AF-9H TYPE AIR VENT VALVE	DRAWING 製 図	S.Akiyama
	CHECK 検 図	K.Nakamura
AF-9H型 空気抜弁	DATE 日 付	2022-7-25
	NOTE	
APPROVED.DWG.No. 出 図 番 号		
DWG.No.		
AF9H-01K-P	 <b>VENN CO., LTD.</b> 株式会社	