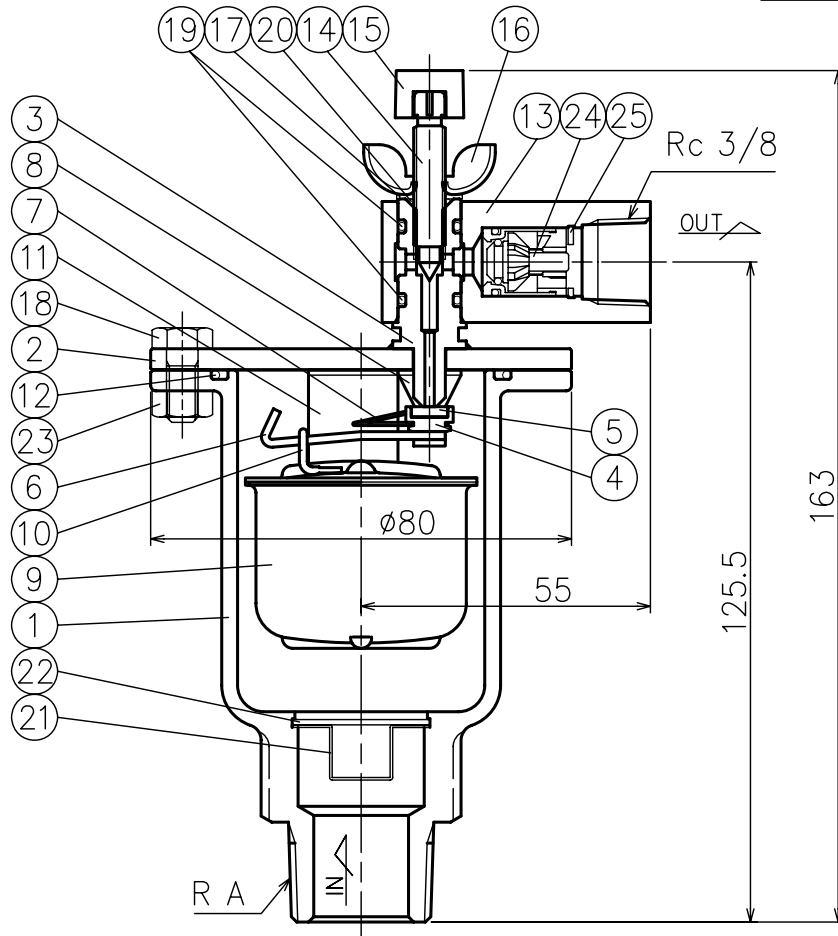


No.	NAME OF PARTS		MATERIAL	QTY	REMARKS	No.	NAME OF PARTS		MATERIAL	QTY	REMARKS
1	VALVE BODY	ホンタイ	SCS 13	1		14	PLUG	プラグ	SUS 304	1	
2	COVER	カバー	SUS 304	1		15	KNOB	ツマミ	PP	1	
3	SEAT RING	ベンザ	SUS 304	1		16	WING NUT	チョウナット	SUS 304	1	
4	DISC HOLDER	ディスクホルダー	SUS 304	1		17	PLAIN WASHER	ヒラザガネ	SUS 304	1	
5	DISC	ディスク	FKM	1		18	BOLT	ボルト	SUS 304	6	
6	LEVER	レバー	SUS 304	1		19	O RING	O リング	NBR	2	
7	SPRING	バネ	SUS304WP	1		20	O RING	O リング	NBR	1	
8	HANGER	バネシジカナグ	SUS 304	1		21	STRAINER	ストレーナ	SUS 304	1	
9	FLOAT	フロート	SUS 304	1		22	SNAP RING	スナップリング	SUS 304	1	
10	HOOK	フロートツリカナグ	SUS 304	1		23	NUT	ナット	SUS 304	6	
11	STOPPER	ストッパー	SUS 304	1		24	CHECK VALVE	チャッキバルブ	PLASTIC	1SET	
12	O RING	O リング	NBR	1		25	RETAINING RING	トメワ	SUS 304	1	
13	JOINT	ツギテ	SUS 304	1		26					

DIMENSIONS (mm)

水道法性能基準適合品




仕様 (SPECIFICATIONS)

適用流体 APPLICABLE FLUID	水, 温水 COLD OR HOT WATER
流体温度 APPLICABLE TEMPERATURE	5 ~ 90°C

DIMENSIONS

SIZE	A	MASS(Kg)
15	1/2	1.0
20	3/4	1.0
25	1	1.0

製品記号 CODE	適用圧力 APPLICABLE PRESSURE
AF9-D	MAX. 1.0MPa
AF9-DL	MAX. 0.3MPa

AF-9 TYPE AIR VENT VALVE	DRAWING 製図	S.Akiyama
	CHECK 検図	K.Nakamura
AF-9型 空気抜弁	DATE 日付	2022-7-25
	NOTE	
APPROVED.DWG.No. 出図番号		
DWG.No.		
AF9-01K-P	 VENN CO., LTD. 株式会社	