

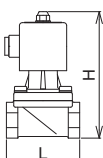
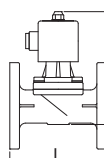
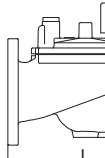
12 製品記号  水中対応 電磁弁	WS22K-F1 WS22K-F2	WF22K-F	WS43K-F	VF14K-F
	標準品 1.0MPa CAC製 桃太郎 II   型式：WS-22K型	受注品 1.0MPa CAC製 桃太郎 II   型式：WF-22K型	受注品 1.0MPa CAC製 桃太郎 II ストレーナ内蔵   型式：WS-43K型	受注品 1.0MPa CAC製   型式：VF-14K型

□内には定格電圧の記号が入ります。

POINT **適用水深1.5m ダイヤフラム式 RoHS対応** (VF-14K型除く)

標準仕様	動作	通電開★ ¹			
	適用流体	水・空気・不活性ガス 注.			
	流体温度	5~60°C			
	適用圧力	0~1.0MPa		0.03~1.0MPa	
	定格電圧	1: AC100 50/60Hz AC110V 60Hz ★ ² 2: AC200 50/60Hz AC220V 60Hz	AC100V 50/60Hz AC110V 60Hz 又は AC200V 50/60Hz		AC220V 60Hz ★ ²
	保護構造	水中形			
	端接続	JIS Rcねじ	JIS 10K FFフランジ	JIS Rcねじ	JIS 10K FFフランジ
材質	本体・要部 本体 (CAC★ ³)、要部 (呼び径10~25: SUS、呼び径32~50: CAC)				
網	NBR				

呼び径	ねじ込形		フランジ形		ストレーナ内蔵		フランジ形	
	寸法L×H (mm)	梱包質量 (kg)	寸法L×H (mm)	梱包質量 (kg)	寸法L×H (mm)	梱包質量 (kg)	寸法L×H (mm)	梱包質量 (kg)
10	86,000	63×127 1.7						
15	90,100	63×127 1.7	161,000	112×133 3.2	93,900	95×133 2		
20	92,400	80×132 1.7	162,000	118×138 3.6	97,100	110×141 2.5		
25	102,000	90×142 2.1	170,000	140×147 5.4	109,000	125×151 3.5		
32	138,000	106×176 3	194,000	150×181 7	148,000	150×187 5		
40	154,000	118×182 3.9	200,000	160×187 8.3	170,000	175×195 6.7		
50	176,000	140×201 5.7	210,000	190×205 12.2	197,000	205×212 10.5		
65							445,000	270×247 23.2
80							458,000	270×252 23.2
100							572,000	290×274 31.2

記事	■価格加算 <table border="1"> <tr> <th>記号</th> <th>仕様</th> <th>加算額</th> </tr> <tr> <td>2-Y</td> <td>AC24V 50/60Hz</td> <td>12,000</td> </tr> </table>	記号	仕様	加算額	2-Y	AC24V 50/60Hz	12,000
	記号	仕様	加算額				
2-Y	AC24V 50/60Hz	12,000					
★ ¹ 通電閉形も製作しています。 ★ ² DC用も製作しています。詳細はお問い合わせください。 ★ ³ 本体SCS製のWS-25K型、WF-25K型も製作しています。 ★ ⁴ 網目は40、80、100メッシュ内張りも製作しています。 ●ケーブル長さは20mまで製作しています。 ※1.リード線：ケーブル2m付。 注.可燃性ガスには使用できません。	  						

※2.面間寸法は旧WS-12K型、WF-12K型、WS-23K型、VF-12K型と同じです。