

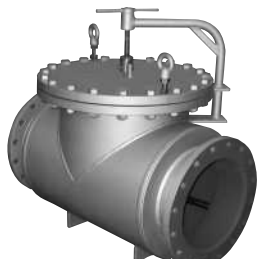


<div style="text-align: center;"> <b>11</b> 製品記号    <b>ストレーナ</b>  <b>(ストレート形)</b> </div>	<b>KT2-N</b> 受注品 1.0MPa 炭素鋼製  型式：KT-2型	<b>KT2D-N</b> 受注品 1.0MPa 炭素鋼製  型式：KT-2D型		
	<b>POINT</b> <b>大口徑</b> ストレート形	<b>大口徑・上フタつり上げダビット式</b> ストレート形、ダビット式		
標準仕様	形式	ストレーナ	ストレーナ形、ダビット式	
	適用流体	水・温水★ <sup>1</sup>		
	流体温度	5～60°C★ <sup>1</sup>		
	適用圧力	1.0MPa以下注1.		
	端接続	JIS 10K FFフランジ★ <sup>2</sup> ☆		
材質	本体	SGP又はSTPY (内面水道用エポキシ樹脂塗装)		
	ネット	SUS		
網目	20、40、60、80、100メッシュ	20、40、60、80、100メッシュ		
許容差圧	0.1MPa以下注3.			
呼び径	20、40、60、80、100メッシュ	20、40、60、80、100メッシュ	20、40、60、80、100メッシュ	
価格 (円)	350	別途お見積り致します。	935×280	935×280
	400		420	430
	450		1035×320	1035×320
	500		470	480
			1145×350	1145×350
	525		535	
	1200×400		1200×400	
	730		740	
記事	<p>★<sup>1</sup> 蒸気・気体用 (流体温度220°C以下) も製作しています。                  ★<sup>2</sup> ASME・JPIクラス 150フランジも製作しています。                  ☆ JIS 5K FF・RFフランジも製作しています。                  ○ 網目はメッシュ内張りなしのパンチ穴 (打抜板) のみも製作しています。詳細はお問い合わせください。                  ● 呼び径550～600はお問い合わせください。</p> <p>注1. 2.0MPa以下はお問い合わせください。                  注2. 初期通水時、本体内に空気が滞留し空気障害をもたらす場合があります。ポンプサクション側などに取り付ける際には空気抜きを実施してください。カバー部に空気抜き用コック付も製作していますのでお問い合わせください。                  注3. 差圧が0.1MPaを超えますと、ネットが破損する恐れがあります。0.1MPaを超えないようネットを清掃してください。                  注4. 国土交通省仕様の網目は、水用は40メッシュ以上、蒸気用及び電磁弁の前に設ける場合は80メッシュ以上。                  (気体用は80メッシュを推奨。)</p>			
	