

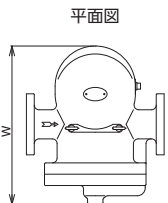
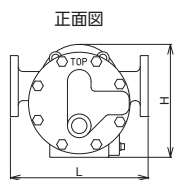
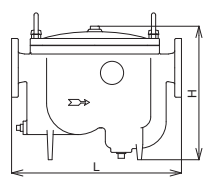


<div style="font-size: 2em; font-weight: bold; margin-bottom: 5px;">8</div> 製品記号	AF16H-G	AF20F-M		
	標準品	受注品		
<div style="font-size: 2em; font-weight: bold; margin-bottom: 5px;">スチームトラップ</div>	0.9MPa <span style="border: 1px solid blue; border-radius: 50%; padding: 2px;">蒸気</span>	FC製 <span style="border: 1px solid blue; border-radius: 50%; padding: 2px;">蒸気</span>	1.0MPa <span style="border: 1px solid blue; border-radius: 50%; padding: 2px;">蒸気</span>	
				
	型式：AF-16H型	型式：AF-20F型		
POINT	高圧・多量トラップ		高圧・多量トラップ	
標準仕様	形式	メカニカル式（フロート式）		メカニカル式（フロート式）
	適用流体	蒸気		蒸気
	流体温度	180°C以下		184°C以下
	適用圧力	0.9MPa以下		1.0MPa以下
	端接続	JIS 10K FFフランジ		JIS 10K FFフランジ
	材質	本体 弁体・弁座 フロート		FC FCD SUS SUS
呼び径	0.9MPa用	寸法L×H×W (mm) 梱包質量 (kg)	1.0MPa用	寸法L×H (mm) 梱包質量 (kg)
価格 (円)	25		469,000	450×370 40
	32		469,000	450×370 41
	40		484,000	450×370 41
	50	248,000	350×287×410 55	450×370 42
記 事	平面図   正面図 			

8 スチームトラップ 蒸気