




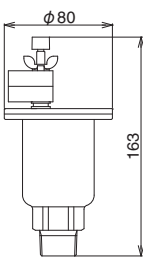


9 製品記号		AF10-D	AF10H-D	AF10-DT									
 <b>空気抜弁</b>		標準品	標準品	標準品									
		1.0MPa 水道法性能基準適合品 	ステンレス鋼製 ストレーナ内蔵※ 	1.0MPa 水道法性能基準適合品 ステンレス鋼製 ストレーナ内蔵※ 									
		型式：AF-10型	型式：AF-10H型	型式：AF-10型									
<b>POINT</b>		<b>ステンレス鋼製空気抜弁</b>		<b>ステンレス鋼製空気抜弁・チューブ継手付</b>									
標準仕様	形式	フロート式											
	適用流体	水・温水・油（比重0.8以上★ <sup>1</sup> ）											
	流体温度	5～90℃	5～150℃	5～90℃									
	適用圧力	1.0MPa以下											
	端接続	入口側	JIS Rねじ										
		排出口	JIS Rc <sup>3</sup> / <sub>8</sub> ねじ★ <sup>2</sup>										
	材質	本体	ステンレス鋼製										
弁体・弁座		SUS・FKM											
フロート		SUS											
その他	ストレーナ内蔵※												
付属品				ホースバンド、内径φ6ビニルチューブ500mm付属									
呼び径	ステンレス鋼	梱包数 (質量) kg	高温用	チューブ継手付	梱包数 (質量) kg								
価格(円)	15	26,100 (15)	30,000	28,200	20 (20)								
	20	26,100 (15)	30,000	28,200	20 (20)								
	25	26,100 (15)	30,000	28,200	20 (21)								
記事		★ <sup>1</sup> 比重0.7～0.8用はお問い合わせください。 ★ <sup>2</sup> ユニオン継手付（φ8SUS管用）も製作しています。 ■ユニオン継手付（φ8SUS管用） <table border="1" data-bbox="311 1355 606 1433"> <tr> <th>製品記号</th> <th>仕様</th> <th>価格(円)</th> </tr> <tr> <td>AF10-DU</td> <td>5～90℃</td> <td>30,900</td> </tr> <tr> <td>AF10H-DU</td> <td>5～150℃</td> <td>34,700</td> </tr> </table>  ※ストレーナの網目は20メッシュです。  梱包質量0.8kg			製品記号	仕様	価格(円)	AF10-DU	5～90℃	30,900	AF10H-DU	5～150℃	34,700
製品記号	仕様	価格(円)											
AF10-DU	5～90℃	30,900											
AF10H-DU	5～150℃	34,700											