



## 平静シリーズ

〔 RD-33FN型  
RD-34FN型 〕

水道法性能基準適合品

(耐圧性能・浸出性能・耐久性能)

### 製品記号

RD33FN-F□※, RD34FN-F□※

※□には二次側調整圧力範囲（バネ区分）記号が入ります。

## 減圧弁

# 取扱説明書



流れ・ビューティフル

株式  
会社



## はじめに

この取扱説明書は、「平静シリーズ」減圧弁の取扱方法について記述しています。本製品をご使用前に熟読の上、正しくお使いください。

この取扱説明書は本製品を設置、および使用される方々のお手元に確実に届くようお取りはからい願います。

## 製品の危険性についての本文中の用語



**警告** : 取扱を誤った場合、使用者が死亡または重傷を負う可能性が想定される場合。



**注意** : 取扱を誤った場合、使用者が軽い、若しくは中程度の傷害を負う危険が想定される場合、または物的損害・損壊の発生が想定される場合。

## ご使用にあたっての警告・注意事項

本製品のご使用にあたり、人身の安全および製品を正しく使用するために必ずお守りください。



### 警告

- 本製品は、重量物ですので、配管取付けなどの際には製品本体を確実に支えるなど注意を払ってください。  
※製品を落とすと、怪我をする恐れがあります。
- 本製品を配管取付け後、流体を流す前に、配管末端まで流体が流れても危険のないことを確認してください。  
※流体が吹出した場合、怪我をしたり、高温流体の場合、やけどをする恐れがあります。
- 二次側圧力の設定、調整時には、工具や手袋などを使用して行ってください。  
※高温流体の場合、キャップ、調節ネジなどが熱くなっていますので、不用意に触れた場合、やけどをする恐れがあります。
- 製品にはむやみに触れないようにしてください。  
※高温流体の場合、やけどの恐れがあります。
- 本製品の分解にあたっては、一次側の供給弁を止め、減圧弁内の流体を徐々に排出して、圧力が零になっていることを確認すると共に、高温流体の場合は、本体を素手でさわられるまで冷やしてから行ってください。  
※流体の吹出しにより、周囲を汚したり、怪我や高温流体の場合はやけどをする恐れがあります。



### 注意

- 本製品の分解にあたっては、熟練した専門の方（設備・工事業者の方など）が実施してください。  
一般のご使用者は分解しないでください。二次側圧力上昇、流れが不安定などの異常がある場合は、設備・工事業者または、当社に処置を依頼してください。
- 本製品を使用する前に製品についている銘板の表示、および1頁の仕様とを確認してください。使用条件が仕様を満足することを確認の上、製品をご使用ください。
- 本製品の機能・性能の確認のため、日常点検、定期点検を実施してください。

目次	頁
1. 製品用途、仕様、構造、作動 .....	1
(1) 用途 .....	1
(2) 仕様 .....	1
(3) 構造 .....	2
(4) 作動 .....	3
2. 設置要領 .....	4
(1) 製品質量 .....	4
(2) 配管例略図 .....	4
(3) 要領 .....	5
3. 運転要領 .....	7
(1) 圧力調整 .....	7
(2) 運転 .....	8
4. 保守要領 .....	9
(1) 日常点検 .....	9
(2) 定期点検 .....	9
(3) 消耗部品と交換時期 .....	9
(4) 故障の原因と処置 .....	10
5. 廃却 .....	11
○用語の説明 .....	12
○サービスネットワーク	

※「分解・組立要領」が必要な場合には、ご請求ください。

目次	頁
1. 製品用途、仕様、構造、作動 .....	1
(1) 用途 .....	1
(2) 仕様 .....	1
(3) 構造 .....	2
(4) 作動 .....	3
2. 設置要領 .....	4
(1) 製品質量 .....	4
(2) 配管例略図 .....	4
(3) 要領 .....	5
3. 運転要領 .....	7
(1) 圧力調整 .....	7
(2) 運転 .....	8
4. 保守要領 .....	9
(1) 日常点検 .....	9
(2) 定期点検 .....	9
(3) 消耗部品と交換時期 .....	9
(4) 故障の原因と処置 .....	10
5. 廃却 .....	11
○用語の説明 .....	12
○分解・組立要領 .....	13
(1) 分解 .....	13
1) 分解工具および消耗部品 .....	13
2) 分解 .....	14
(2) 各部品の清掃および処置方法 .....	17
1) 前準備 .....	17
2) 各部品の清掃および処置方法 .....	17
(3) 組立 .....	18
○サービスネットワーク	

# 1. 製品用途、仕様、構造、作動

## (1) 用途

「平静シリーズ」RD-33FN型、34FN型減圧弁は、本体を青銅製とし、製品自体からの赤水、錆の発生がなく、給水・給湯設備、プラント設備などに幅広く使用されます。

## (2) 仕様 (水道法性能基準適合品)

★ 型式	RD-33FN	RD-34FN
製品記号	RD33FN-F□ <sup>注</sup>	RD34FN-F□ <sup>注</sup>
★ 呼び径	65~150	65~100
★ 適用流体	水・温水 (呼び径100以下は 空気・不活性ガスも可)	水・温水
★ 流体温度	5~90℃以下	
★ 一次側適用圧力	1.0MPa以下	1.6MPa以下
★ 二次側調整圧力範囲	バネ区分L: 0.05~0.35MPa " H: 0.3~0.7MPa (100A以下) " H: 0.3~0.5MPa (125, 150A)	
オフセット	バネ区分L: 0.07MPa " H: 0.125MPa	
☆ 弁前後の最小差圧	0.05MPa (締切時)	
☆ 最大減圧比	10:1	
本体耐圧性能	水圧にて1.75MPa	水圧にて2.4MPa
端接続	JIS10KFFフランジ	JIS16KFFフランジ
材質	本体(CAC)、ディスク(EPDM)、弁座(CAC)	

注: □には、二次側調整圧力範囲に表示のバネ区分の記号が入ります。



### 注意

- 製品についている銘板表示内容と注文された型式の上記仕様★部分を確認してください。
- 上記仕様の☆部分が使用条件を満足することを確認してください。
- 上記の仕様を超えての使用はできません。

銘板

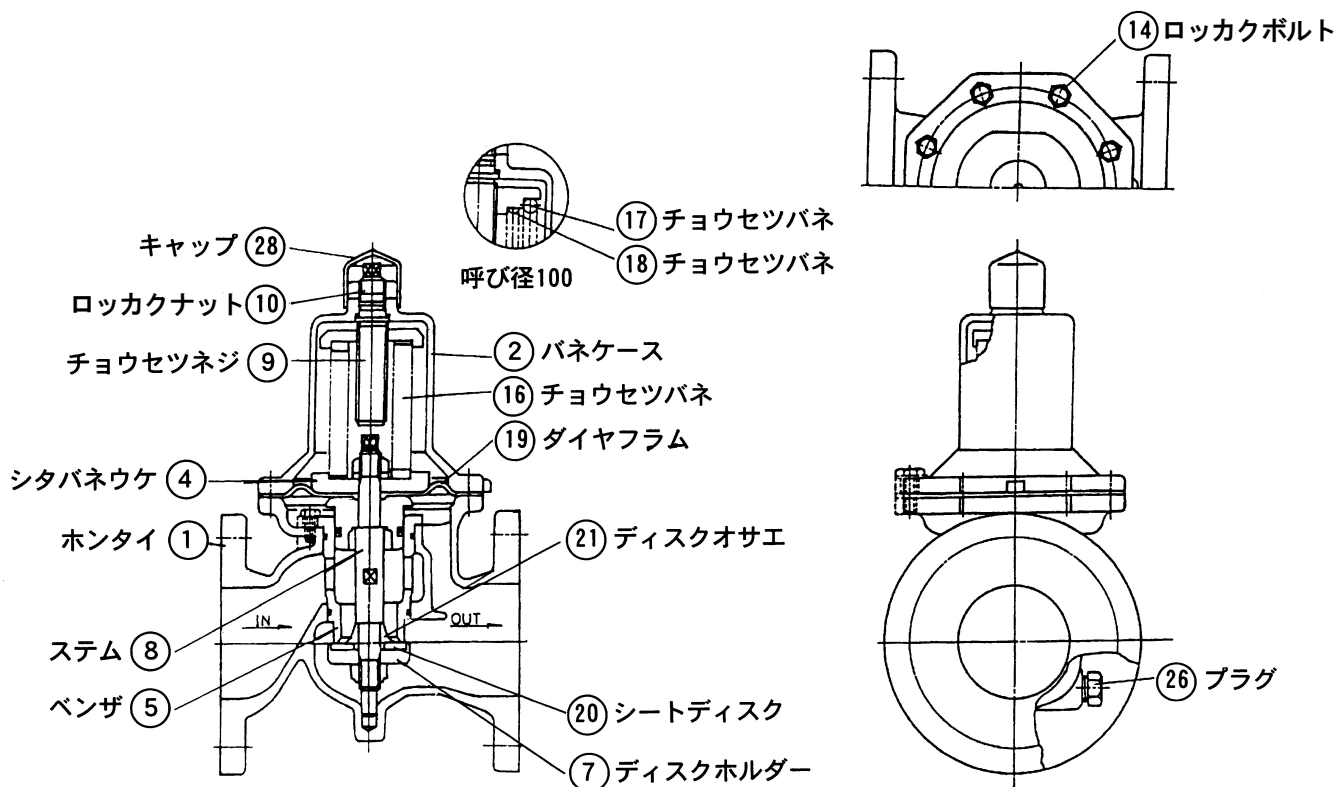
## Reducing Valve

TYPE	
SIZE	
FLUID	
INLET P.	
OUTLET P.	
RANGE	
TEMP. MAX.	°C
MFG. No.	

PR-58

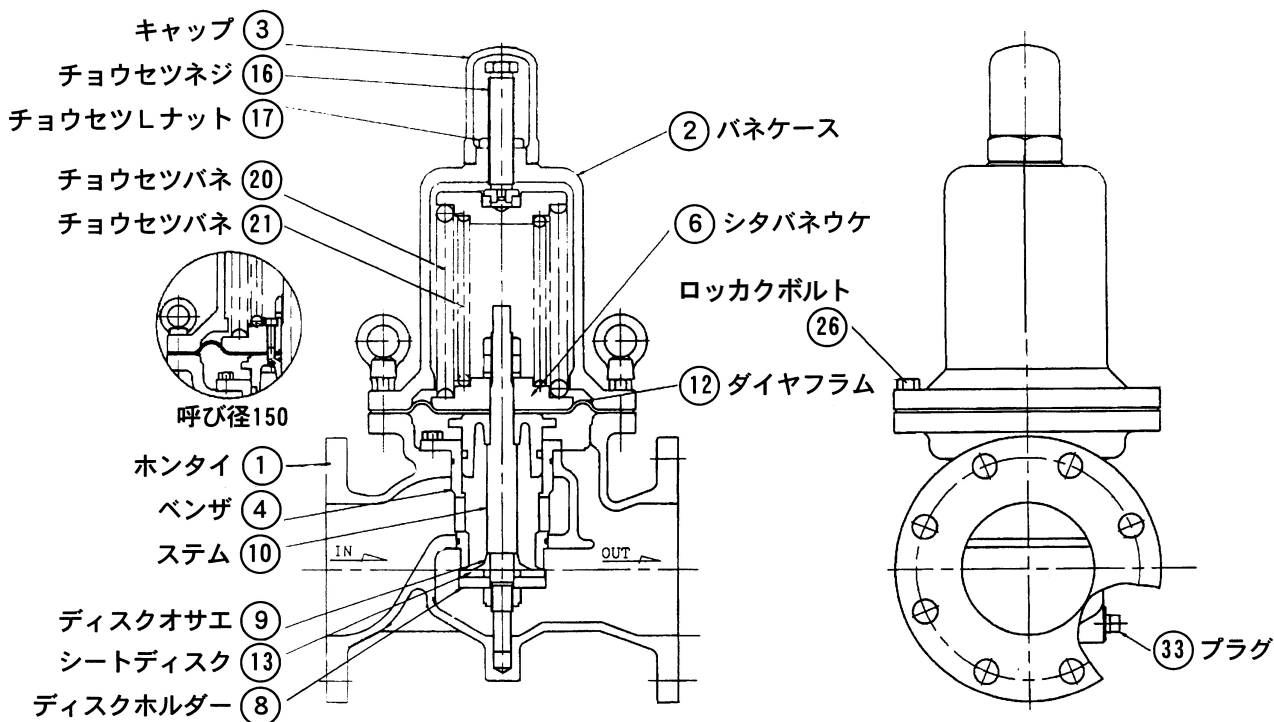
VENN CO., LTD.

### (3) 構造



※注) 部品名・部品番号は、納入品図面と異なる場合があります。部品交換等の手配の際には、  
部品名・部品番号は、納入品図面をもとに指示してください。

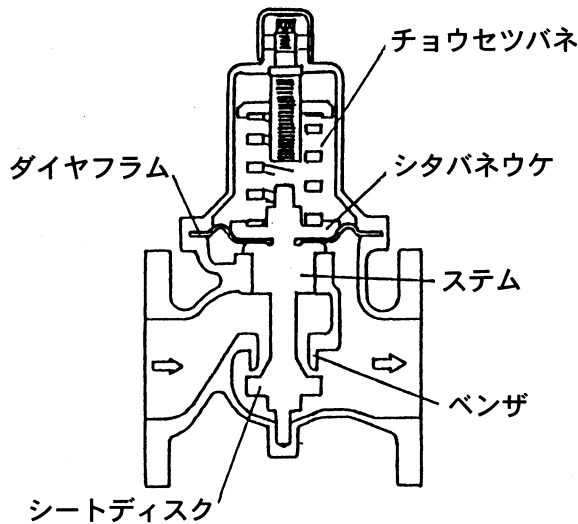
呼び径 125, 150 A



※注) 部品名・部品番号は、納入品図面と異なる場合があります。部品交換等の手配の際には、  
部品名・部品番号は、納入品図面をもとに指示してください。

#### (4) 作動

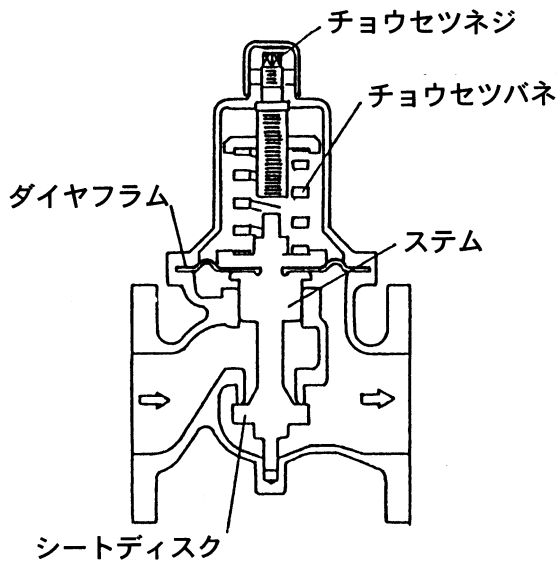
1)



流体を流さない状態では、チョウセツバネ、ダイヤフラム、シタバネウケ、ステムなどの部品質量でシートディスクはベンザより離れ、弁は閉いています。

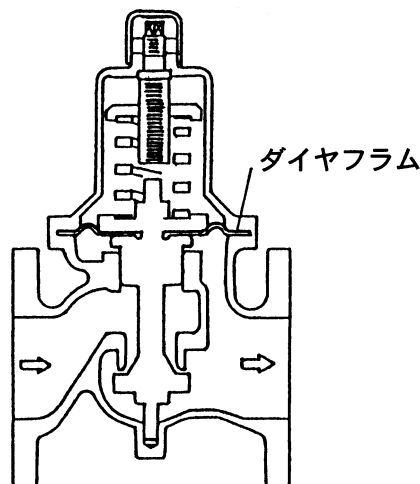
二次側の止弁を閉にした状態で、一次側より流体を流すと、流体はベンザ、シートディスクの間を通過して二次側に流れ出ます。

2)



二次側に流れ出た流体の一部は、ダイヤフラムの下部に達し、上向き力として働き、下向き力に打ち勝ってシートディスクは弁閉します。次に、チョウセツネジを回し、チョウセツバネをたわませると、ダイヤフラムは押し下げられステムを介して弁開し流体は二次側に流れます。

3)



二次側に流れ出た流体の一部はダイヤフラムの下部に達し、ダイヤフラムを押し上げます。この二次側の圧力によるダイヤフラムの上向き力と、チョウセツバネによる下向き力がバランスするようにシートディスクの開度を調節して、二次側の圧力を一定に制御します。

## 2. 設置要領



### 警告

本製品は、重量物ですので、配管取付などの際には製品本体を確実に支えるなど注意を払ってください。

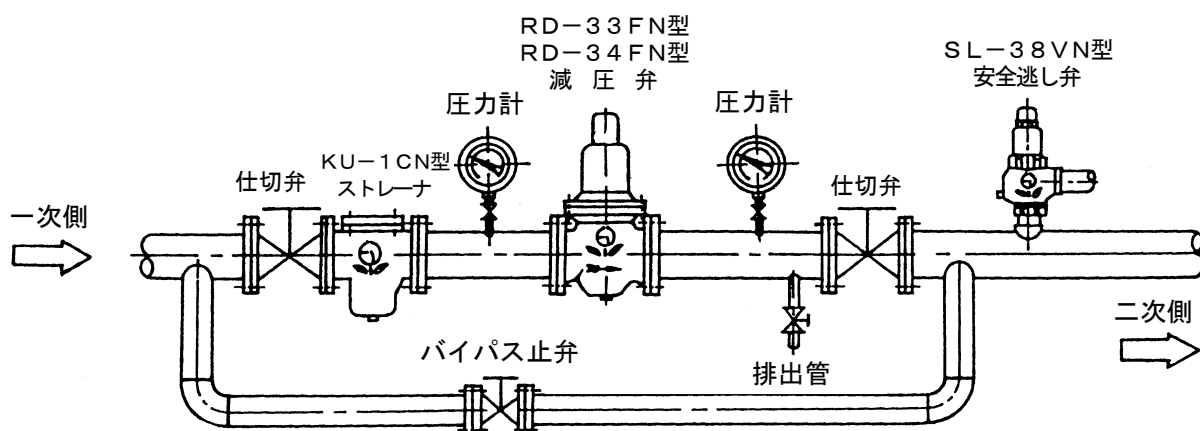
※製品を落としますと、怪我をする恐れがあります。

### (1) 製品質量

(kg)

呼び径 型式	65A	80A	100A	125A	150A
RD-33FN	20.5	22	35.5	65	160
RD-34FN	20	25	40	—	—

### (2) 配管例略図





### (3) 要領



#### 警告

- 減圧弁の二次側に設置の安全（逃し）弁の吹出し管は安全な場所に導いてください。  
※流体が吹出した場合、周囲を汚したり、怪我ややけどをする恐れがあります。
- 排水管を設置する場合は、管を排水可能な場所に導いてください。  
※流体の吹出しにより、怪我をしたり、高温流体の場合やけどするなど危険です。



#### 注意

- 製品の二次側には、安全（逃し）弁を取付けてください。  
※減圧弁故障時の二次側圧力の上昇により、機器が損傷する恐れがあります。
- 製品の一次側には、ストレーナ（網目：国土交通省仕様は、水用は40メッシュ以上。（気体用は、80メッシュを推奨します。））を取付けてください。  
※異物の混入により、二次側圧力の上昇、作動不良などの原因となります。
- 運転を止められない装置の場合、製品の一次側から二次側へのバイパス配管（止弁を設置）を設けてください。  
※故障時や製品の分解の際、運転のためにバイパス配管が必要です。
- 製品の一次側、二次側には圧力計を取付けてください。  
※圧力計を取付けていないと、圧力の調整、確認ができません。
- 製品を取付ける前に、配管の洗浄を充分に行ってください。  
※配管の洗浄が不十分な場合、ゴミ噛みによる減圧不能などの原因となります。
- 輸送中などに製品への異物混入を避けるため、入口・出口にキャップ、あるいはシール蓋をしてあるものについては、それらを外してから取付けてください。
- 配管接続に使用するシールテープ・液状シール剤など、配管内に異物が入らないよう注意してください。  
※異物の混入により、二次側圧力の上昇、作動不良などの原因となります。
- 製品を配管に接続する際には、製品の流れ方向を示す矢印と流体の流れ方向を合わせ、取付けてください。  
※誤った取付けをした場合、製品の機能を発揮できません。
- 製品には、配管の荷重や無理な力・曲げ、および振動がかからないよう配管の固定や支持をしてください。  
※配管の固定や支持をしない場合、製品の損傷や作動不良などの原因となります。
- 製品の二次側に電磁弁（オンオフ弁）を取付ける場合は、減圧弁から電磁弁を1～2m（呼び径の大きいもの程離す）以上離してください。また、二段減圧する場合も減圧弁の間隔は、同様に離してください。  
※距離が短いと、二次側圧力の上昇や作動不良の原因となります。
- 凍結の恐れのある場合は、水抜きや保温などをしてください。  
※凍結による破損の恐れがあります。

- 1) 配管例略図のように減圧弁前後に直管部を設け、止弁・ストレーナ・安全（逃し）弁・圧力計・バイパス管を設けてください。

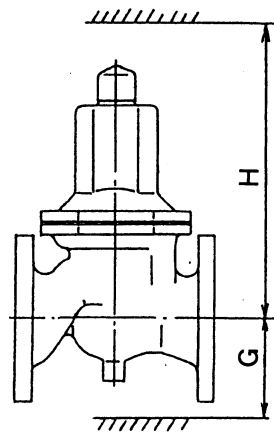
注記：1. 安全（逃し）弁は、特に指定のない限り減圧弁の最大流量の10%程度の流量を吐出できるものを選定してください。

減圧弁の設定圧力に対する安全（逃し）弁の設定圧力は下表によってください。

減圧弁の設定圧力 (MPa)	安全（逃し）弁の設定圧力 (MPa)
0.1以下	減圧弁の設定圧力+0.05以上
0.1を越え0.4未満	" +0.08以上
0.4以上 0.6未満	" +0.12以上
0.6以上 0.8未満	" +0.15以上
0.8以上 1.0未満	" +0.19以上

- 2) 本製品は呼び径65～100の場合、水平・垂直いずれの配管でも取付けできます。  
呼び径125、150は、水平配管に正立取付としてください。

3) 分解点検のため、減圧弁の上下の空間は、下表の寸法以上確保してください。



(mm)

呼び径	H	G
65・80	550	100
100	600	120
125	1000	160
150	1000	200

4) 配管の水圧試験を行う時は、減圧弁前後の止弁を閉止してから行ってください。

減圧弁前後の止弁を閉止できない場合は、減圧弁の二次側圧力が設定圧力の1.2倍を超えないよう注意してください。

### 3. 運転要領



#### 警告

- 本製品を配管取付け後、流体を流す前に、配管末端まで流体が流れても危険のないことを確認してください。  
※流体が吹出した場合、怪我をしたり、高温流体の場合、やけどをする恐れがあります。
- 二次側圧力の設定、調整時には、工具や手袋などを使用して行ってください。  
※高温流体の場合、キャップ、調節ネジなどが熱くなっていますので、不用意に触れた場合、やけどをする恐れがあります。
- 製品にはむやみに触れないようにしてください。  
※高温流体の場合、やけどの恐れがあります。



#### 注意

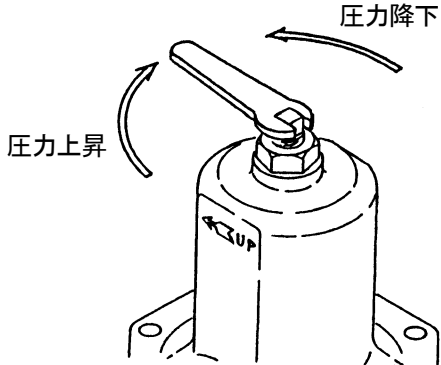
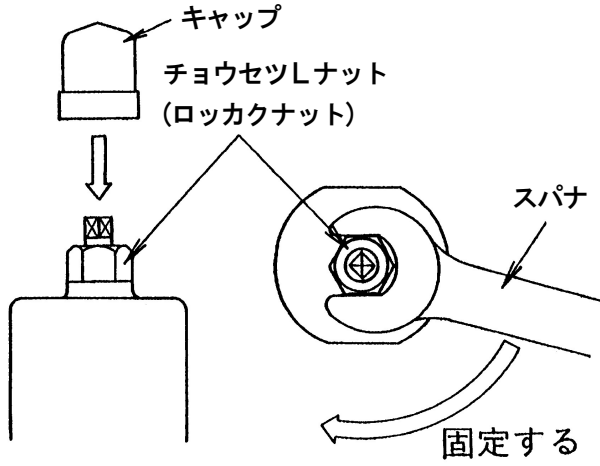
- 二次側圧力の調整は、未調整の状態では工場出荷していますので、所定の圧力に調整の上ご使用ください。  
※圧力未調整の場合、二次側の圧力はほとんど零の状態となります。
- 長期間運転を休止する場合は、製品および配管内の流体を排出してください。  
※配管内の錆の発生などによる故障、あるいは凍結による破損の恐れがあります。

#### (1) 圧力調整

本弁は、工場出荷時、圧力調整していませんので、次の手順によって圧力調整をしてください。  
(圧力未調整の状態では、流体は二次側に流れません。)

	手順	要 領	注 記
配 管 清 掃	1	一次側、二次側の止弁を閉止します。 バイパス管の止弁を閉止します。	
	2	<div style="border: 1px dashed black; padding: 5px; margin-bottom: 5px;"> <b>注意</b>                      バイパス止弁で流体を流す場合、二次側圧力が設定圧力を越えないよう、圧力計を見ながらバイパス止弁を調整してください。設定圧力を越えると二次側の安全（逃し）弁が吹出します。                 </div> 流体の供給弁を開き、次にバイパス止弁を開いて流体を流し、管内の異物を完全に除去します。	
	3	バイパス止弁を完全に閉止します。	
圧 力 調 整	4	一次側の止弁を全開になるまで徐々に開きます。	
	5	キャップを外し、チョウセツLナット（ロッカクナット）を緩めます（左回転）。 <div style="text-align: center; margin-top: 10px;"> </div>	

次頁へ続く

	手順	要 領	注 記
圧 力 調 整	6	<p>二次側の圧力計を見ながら、希望の設定圧力になるよう、チョウセツネジをゆっくりと回転します。チョウセツネジを右回転すると二次側圧力は上昇し、左回転すると低下します。</p> 	
	7	<p>圧力調整後、二次側止弁を2～3回開閉させ、流体を通して設定圧力を確認します。その後、二次側止弁を徐々に全開します。</p>	
	8	<p>圧力調整を終えたら、チョウセツLナット（ロッカクナット）でチョウセツネジを固定し、キャップを耳</p> 	

\* 以上で圧力調整は完了です。圧力調整で異常がある場合は、「10頁：(4) 故障の原因と処置」を参照し処置を行ってください。

## (2) 運転

通常（日常）の運転は減圧弁の圧力調整は不要で、流体の供給弁を開けることで運転ができます。

注記：供給弁は徐々に開けてください。

## 4. 保守要領



### 警告

本製品の分解にあたっては、一次側の供給弁を止め、減圧弁内の流体を徐々に排出して、圧力が零になっていることを確認すると共に、本体を素手でさわられるまで冷やしてから行ってください。

※流体の吹出しにより、周囲を汚したり、怪我や高温流体の場合はやけどをしたりする恐れがあります。



### 注意

- 本製品の機能・性能の確認のため、日常点検、定期点検を実施してください。
- 本製品の分解にあたっては、熟練した専門の方（設備・工事業者の方など）が実施してください。  
一般のご使用者は分解しないでください。二次側圧力上昇、流れが不安定などの異常がある場合は、設備・工事業者または、当社に処置を依頼してください。
- 長期間運転休止後の再運転時には、機能・性能を確認するため、作動点検を実施してください。

### （１） 日常点検

点検項目	処置
設定圧力に変化がないかの確認	「10頁：（４）故障の原因と処置」参照
流量の出具合に変化がないかの確認	
外部漏れの有無	

### （２） 定期点検

本製品の機能・性能を維持するため、定期的に分解点検を実施してください。

点検周期	1回／年
主な点検項目	①ダイヤフラムの損傷
	②ダイヤフラムオサエの動き
	③シートディスクの当り面

### （３） 消耗部品と交換時期

消耗部品の耐用年数は、使用頻度、使用条件などにより異なりますが、交換時期の目安は下表の通りです。

部品名	部品番号		交換時期
	呼び径65～100	呼び径125, 150	
ダイヤフラム	⑱	⑳	3～4年
Ｏリング	㉕	㉖	〃
シートディスク	㉗	㉘	分解点検時
Ｏリング	㉙ ㉚	㉛ ㉜ ㉝	〃

#### (4) 故障の原因と処置

故障の状態、原因を確認し、処置を行います。

故障状態	原因	処置
1. 二次側圧力上昇	設定圧力調整不良。	「7頁：(1) 圧力調整 手順4～8」参照 設定圧力の再調整を行う。
	バイパス止弁が閉じていない、または漏れている。	バイパス止弁を閉じる、または交換する。
	ベンザ、シートディスクの間にゴミを噛む。	スケール、ゴミを取除く。
	ベンザの当り面が損傷する。	「分解・組立要領」参照
	シートディスクの当り面が損傷する。	
	ダイヤフラムオサエの摺動部が円滑に動かない。	
	ダイヤフラムの破損。	
リングが磨耗、または破損する。		
2. 二次側圧力が上がらない (流量不足)	設定圧力調整不良。	「7頁：(1) 圧力調整 手順4～8」参照 設定圧力の再調整を行う。
	ダイヤフラムオサエの摺動部が円滑に動かない。	「分解・組立要領」参照
	ストレーナの目詰まり。	
	呼び径選定の誤り。(呼び径小)	仕様をチェックし、呼び径を変更する。
	配管内抵抗が大きい。	配管系をチェックする。
3. 外部漏洩 ダイヤフラム部からの漏洩	バネケースの締付け不良。	分解し、再度組立する。
	ステムとロックナットの締付け不良。	

## 5. 廃却

「平静シリーズ」減圧弁を廃却する際は、ロッカクナットもしくはチョウセツLナットを外し、チョウセツネジを左回転させ、チョウセツバネの荷重を零の状態としてください。

## 用語の説明

用語	定義
減圧弁	通過する流体そのものの圧力エネルギーにより、弁体の開度を変化させ一次側圧力から所定の二次側圧力に減圧する自動調整弁。
設定圧力	流量0における二次側圧力。
一次側圧力	本体内の入口側圧力、または本体に近い入口側配管内の圧力。
二次側圧力	本体内の出口側圧力、または本体に近い出口側配管内の圧力。
最大減圧比	一次側圧力と二次側圧力との最大の圧力比。
最小差圧	一次側圧力と二次側圧力との差圧の最小値。
オフセット	一次側圧力を一定に保持した状態で、流量0から定格流量まで漸次増加させた場合に変化する二次側圧力と設定圧力との差。
本体耐圧	本体に水圧を加え、破壊、き裂、にじみなどの欠陥が生じない圧力の最大値。



## 分解・組立要領

### (1) 分解



#### 警告

本製品の分解にあたっては、一次側の供給弁を止め、減圧弁内の流体を徐々に排出して、圧力が零になっていることを確認すると共に、高温流体の場合は、本体を素手でさわられるまで冷やしてから行ってください。

※流体の吹出しにより、周囲を汚したり、怪我や高温流体の場合やけどをする恐れがあります



#### 注意

- 本製品の分解にあたっては、熟練した専門の方（設備・工事業者の方など）が実施してください。  
一般のご使用者は分解しないでください。
- 水・温水で使用している場合、分解時に内部の水・温水が出ますので、容器で受けてください。
- 分解時に、部品を落下させないように注意してください。また、分解部品は柔らかい布などの上に置き、傷をつけないようにしてください。

### 1) 分解工具および消耗部品

分解前に必要な工具、消耗部品などあらかじめ用意します。

工具名称	呼び	工具使用箇所	部 品 番 号	
			呼び径65~100	呼び径125, 150
モンキレンチ またはスパナ	最大46 最小10	チョウセツネジ	⑨	⑬
		ロッカクナット	⑩	
		チョウセツLナット		⑰
		ロッカクボルト	⑭	⑳
		ロッカクナット	⑪	⑮
		ステム	⑧	⑩
		Uナット	⑬	⑪
		ロッカクボルト	⑮	㉑
		ロッカクナット (呼び径125)		㉒
モンキレンチ	250	ステム	⑧	⑩
六角棒スパナ	8	ロッカクアナツキボルト (呼び径150)		㉓
チェーンレンチ		キャップ		③

### 消耗部品

部 品 名	部 品 番 号		要求先
	呼び径65~100	呼び径125, 150	
ダイヤフラム	⑱	⑫	株ベン
シートディスク	⑳	⑬	〃
Oリング	㉒ ㉓ ㉕	㉒ ㉓ ㉔ ㉕	〃

交換時期は「9頁：(3) 消耗部品と交換時期」を参照ください。

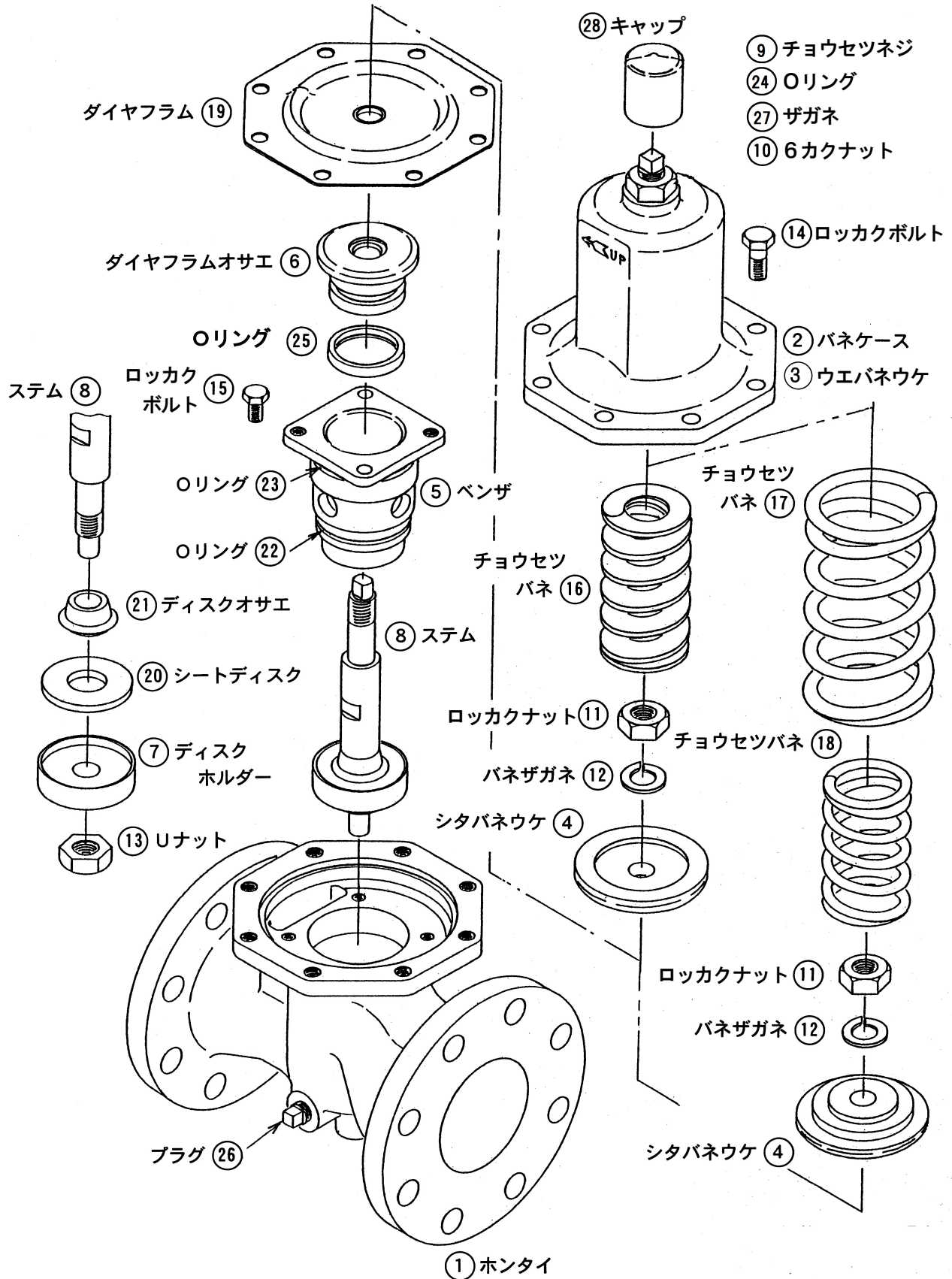
## 2) 分解

(15頁 分解図 参照)

手順	分 解 要 領	
	呼び径65~100	呼び径125, 150
1	キャップ ⑳ を抜外し、ロッカクナット ㉑ を緩めます (左回転)。	キャップ ③ を緩めて取外し (左回転)、チョウセツLナット ㉒ を緩めます (左回転)。
2	チョウセツネジ ⑨ を左回転させ、回らなくなるまで緩めます。	チョウセツネジ ㉓ を左回転させ、バネ荷重が零になるまで緩めます。
3	ロッカクボルト ㉔ を緩めて取外すと、バネケース ②、チョウセツバネ ㉕ (呼び径100の場合 ㉖, ㉗) が取外せます。この時、ステム ⑧ を上下させスムーズに動くかを確認します。動きが悪い場合は必ず処置が必要です。「17頁: (2) 2) 手順5」参照	ロッカクボルト ㉘ (呼び径125の場合アイナット ㉙、ロッカクナット ㉚ も含む) を緩めて取外すと、バネケース ②、ベアリングウケ ㉛、ベアリング ㉜、ウエバネウケ ⑦、チョウセツバネ ㉝、㉞ が取外せます。この時、ステム ⑩ を上下させスムーズに動くかを確認します。動きが悪い場合は必ず処置が必要です。「17頁: (2) 2) 手順5」参照
4	ステム ⑧ の先端をスパナで押さえながら、ロッカクナット ㉑ を緩めて取外すと、バネザガネ ㉟、シタバネウケ ④、ダイヤフラム ㊱、ダイヤフラムオサエ ⑥ が取外されます。	ステム ⑩ の先端をスパナで押さえながら、ロッカクナット ㉑ を緩めて取外すと (呼び径150の場合ロッカクアナツキボルト ㊲ も取外します。)、バネザガネ ㉟、シタバネウケ ⑥、ダイヤフラム ㊱、ダイヤフラムオサエ ⑤ が取外されます。 ※呼び径150の場合は、リング ㉑ も取出せません。
5	ロッカクボルト ㉑ を緩めて取外します。	ロッカクボルト ㉒ を緩めて取外します。
6	ベンザ ⑤ の4ヶ所の穴のうち、2ヶ所にネジがありますので、ここにロッカクボルト ㉑ をねじ込みます。	ベンザ ④ の4ヶ所の穴のうち、2ヶ所にネジがありますので、ここにロッカクボルト ㉑ をねじ込みます。
7	6カクボルト ㉑ を交互にねじ込み、ベンザ ⑤ を浮き上がらせて抜き取ります。	6カクボルト ㉑ を交互にねじ込み、ベンザ ④ を浮き上がらせて抜き取ります。
8	ホンタイ ① から、ステム ⑧ を抜き取ります。ステム ⑧ 中央部の面取部にスパナをかけ、Uナット ㉑ を緩めて取外すと、ディスクホルダー ⑦、シートディスク ㉒、ディスクオサエ ㉓ が取外されます。	ホンタイ ① から、ステム ⑩ を抜き取ります。ステム ⑩ 中央部の面取部にスパナをかけ、Uナット ㉑ を緩めて取外すと、ディスクホルダー ⑧、シートディスク ㉒、ディスクオサエ ⑨ が取外されます。

注記: プラグ ㉑ (呼び径65~100)・㉒ (呼び径125, 150) は取外す必要はありませんので分解しないでください。

分解図 1



※注) 部品名・部品番号は、納入品図面と異なる場合があります。部品交換等の手配の際には、  
部品名・部品番号は、納入品図面をもとに指示してください。



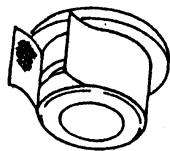
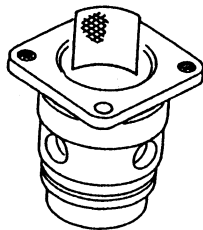
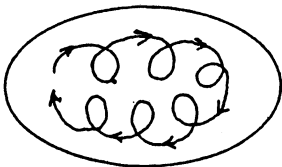
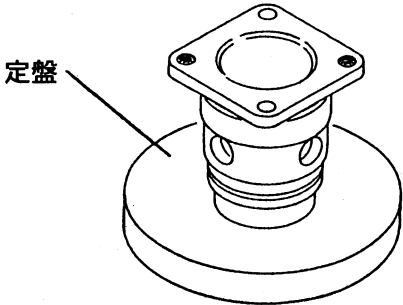
## (2) 各部品の清掃および処置方法

### 1) 前準備

清掃前に必要な用具をあらかじめ用意します。

用 具	ウエス (柔らかい布など)
	潤滑剤 (シリコングリース)
	研磨布紙 (#500程度、サンドペーパー)
	研磨材 (#1000程度、ラッピングコンパウンド)
	摺合せ定盤

### 2) 各部品の清掃および処置方法

手順	要 領	
	呼び径65~100	呼び径125, 150
1	各部品をウエスで清掃します。	
2	ダイヤフラム ⑱ の損傷が激しい場合は、新品と交換します。	ダイヤフラム ⑫ の損傷が激しい場合は、新品と交換します。
3	リング ⑳ の損傷が激しい場合は、新品と交換します。 リング ㉒、㉓ は新品と交換します。	リング ㉔ の損傷が激しい場合は、新品と交換します。 リング ㉕、㉖ は新品と交換します。 ※呼び径150の場合は、リング ㉗ も新品と交換します。
4	シートディスク ㉘ の損傷が激しい場合は、新品と交換します。	シートディスク ㉙ の損傷が激しい場合は、新品と交換します。
5	<p>ダイヤフラムオサエ ⑥ とベンザ ⑤ の動きが悪い場合は、ダイヤフラムオサエ ⑥ の摺動面、ベンザ ⑤ の内面を#500程度の研磨布紙で軽く動くようになるまで研磨します。 この時、リング ㉗ を外してから行ってください。</p> 	<p>ダイヤフラムオサエ ⑤ とベンザ ④ の動きが悪い場合は、ダイヤフラムオサエ ⑤ の摺動面、ベンザ ④ の内面を#500程度の研磨布紙で軽く動くようになるまで研磨します。 この時、リング ㉔ を外してから行ってください。</p> 
6	<p>ベンザ ⑤ の当り面 (流体をシールする接触部分) に大きな傷がついている場合は、#1000程度の研磨材で摺合せを行ないます。</p> 	<p>ベンザ ④ の当り面 (流体をシールする接触部分) に大きな傷がついている場合は、#1000程度の研磨材で摺合せを行ないます。</p> 

注記：損傷部品の交換の要否が判断できない場合は、㈱ペンに相談ください。

(3) 組立



**注意**

組立にあたっては、部品などは確実に組付け、ボルト、ナットは片締めとならないよう対角上に均一に締付けてください。

(15, 16頁 分解図1, 2 参照)

手順	要 領	
	呼び径65~100	呼び径125, 150
1	ステム⑧にディスクオサエ⑳、シートディスク㉑、ディスクホルダー⑦を組込み、Uナット⑬で締付けます。	ステム⑩にディスクオサエ⑨、シートディスク⑬、ディスクホルダー⑧を組込み、Uナット⑪で締付けます。
2	ステム⑧の下端の摺動部をホントイ①の底部の穴に挿入します。	ステム⑩の下端の摺動部をホントイ①の底部の穴に挿入します。
3	ベンザ⑤にリング㉒、㉓を装着し、ホントイ①に組込み、ボルト穴をホントイ①のネジ穴に合せます。 注記：リングにはシリコングリースを塗布します。	ベンザ④にリング㉓、㉔を装着し、ホントイ①に組込み、ボルト穴をホントイ①のネジ穴に合せます。
4	ロックボルト⑮を締付け、ベンザ⑤をホントイ①に固定します。 注記：ボルトは片締めとならないよう対角上に均一に締付けます。	ロックボルト⑰を締付け、ベンザ④をホントイ①に固定します。
5	ダイヤフラムオサエ⑥にリング㉕を装着し、ベンザ⑤に挿入します。 注記：リングおよびベンザの摺動部にはシリコングリースを塗布します。	【呼び径125の場合】 ダイヤフラムオサエ⑤にリング㉒を装着し、ベンザ④に挿入します。 【呼び径150の場合】 ダイヤフラムオサエ⑤にリング㉒、リング㉕を装着し、ダイヤフラム⑫、シタバネウケ⑥の順に乗せ、ロックボルト⑳で締付け、ベンザ④に挿入します。
6	ダイヤフラム⑱、シタバネウケ④、バネザガネ⑫の順にステム⑧に組込み、ステム⑧の上端の二面部をスパナで押さえながらロックナット⑪を締付けます。 注記：ステムを2~3回上下させ、円滑に動くことを確認します。	【呼び径125の場合】 ダイヤフラム⑫、シタバネウケ⑥、バネザガネ⑭の順にステム⑩に組込み、ステム⑩の上端の二面部をスパナで押さえながらロックナット⑮を締付けます。 【呼び径150の場合】 ステム⑩の上端の二面部をスパナで押さえながらロックナット⑮を締付けます。
7	チョウセツバネ⑯（呼び径100の場合⑰、⑱）をシタバネウケ④に乗せ、チョウセツネジ⑨、ロックナット⑩、リング㉔、ザガネ⑰、ウエバネウケ③の組込まれたバネケース②をホントイ①に乗せ、ロックボルト⑭で締付けます。 注記：ボルト、ナットは片締めとならないよう対角上に均一に締付けてください。	チョウセツバネ⑳、㉑、ウエバネウケ⑦、ベアリング⑱、ベアリングウケ⑲をシタバネウケ⑥に乗せ、チョウセツネジ⑯、チョウセツLナット⑰の組込まれたバネケース②をホントイ①に乗せ、6カクボルト⑲、ロックナット⑳で締付けます。 呼び径125の場合ロックナット㉑を締付けた後、アイナット㉒を取付けます。

以上で組立は終了です。組立後は「7頁：(1) 圧力調整」を参照し、圧力調整を実施してください。

製品及び本取扱説明書に関するお問合せは下記へお願いします。

○サービスネットワーク

サービスネットワークについては、弊社ホームページ（二次元コード読込またはURL入力  
（<https://www.venn.co.jp/>）の拠点情報より最寄りの営業所までお問合せ願います。

拠点情報 二次元コード

