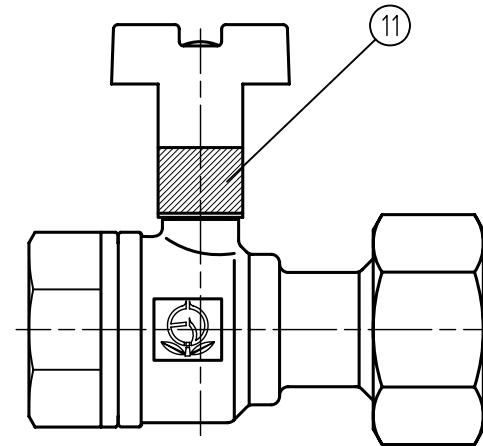
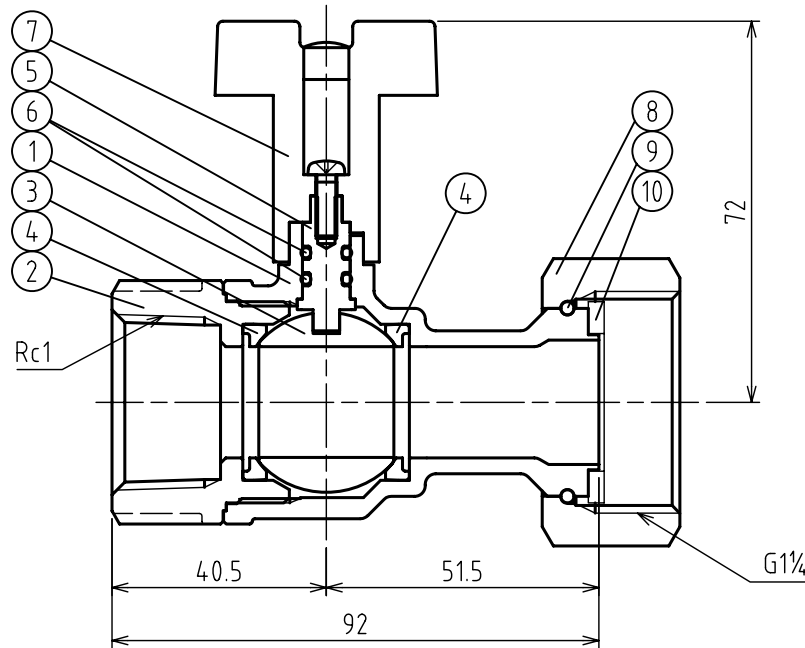
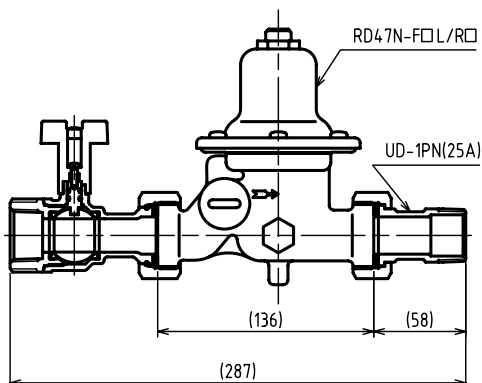


水道法性能基準適合品
[鉛除去表面处理]

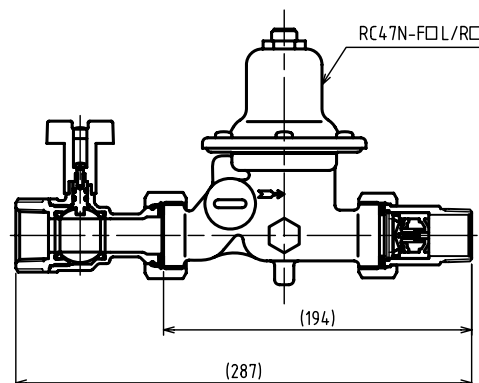
No.	NAME OF PARTS	MATERIAL	QTY	REMARKS	
1	VALVE BODY	ホントイ	CAC406	1	
2	END CAP	エンドキャップ	CAC406	1	
3	BALL	ボール	SUS316	1	
4	BALL SEAT	ボールシート	PTFE	2	
5	STEM	ステム	SUS304	1	
6	O RING	Oリング	NBR	2	
7	HANDLE	ハンドル	ABS	1	ねじ・ワッシャー付
8	UNION NUT	ユニオンナット	CAC406C	1	
9	RING	リング	CS191W	1	
10	GASKET	ガスケット	EPDM	1	
11	NAME STICKER	ネームステッカー	テトロンネーム	1	



BN-30N、RD-47N、UD-1PN(25A) 組立図



BN-30N、RC-47N 組立図



仕様
SPECIFICATIONS

適用流体 APPLICABLE FLUID	水道水・水・温水 COLD OR HOT WATER
適用圧力 APPLICABLE PRESSURE	1.0MPa以下
流体温度 APPLICABLE TEMPERATURE	5~90℃

製品記号
CODE
BN30N-J

BN-30N TYPE
BALL VALVE FITTING
BN-30N 型
ボール式止水栓継手
(戸別給水用減圧弁用)

DRAWING 製 図	S. Akiyama
CHECK 図 検	K. Nakamura
DATE 付 日	2022-3-29
NOTE	

APPROVED DWG No.
出 図 番 号

DWG.No.

BN30N-01B-P

VENN CO., LTD.
株式会社