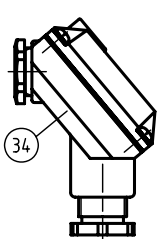
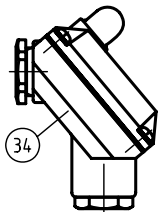


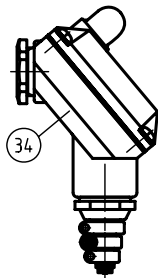
TB-03C型の場合



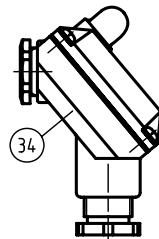
TB-03F型の場合



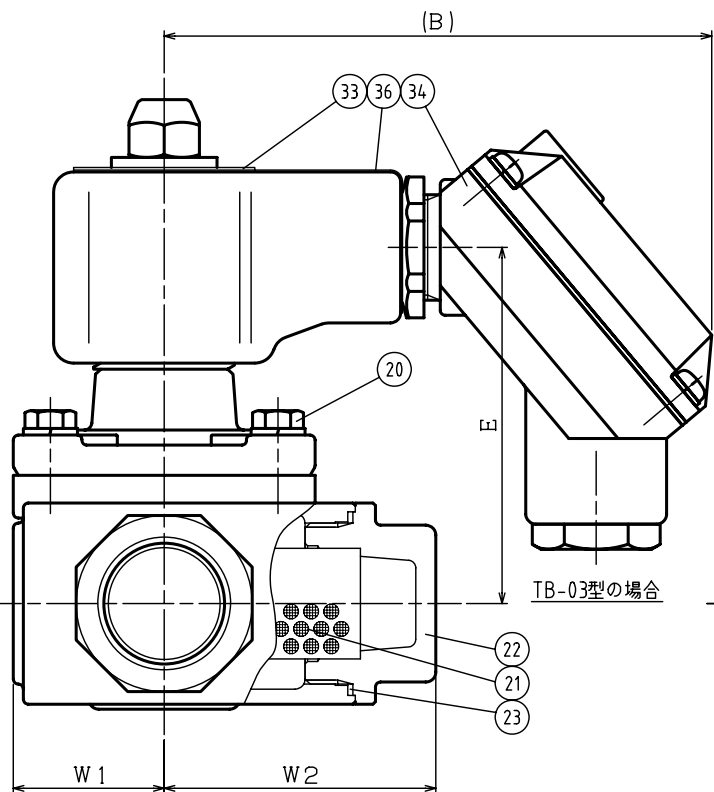
TB-03L型の場合



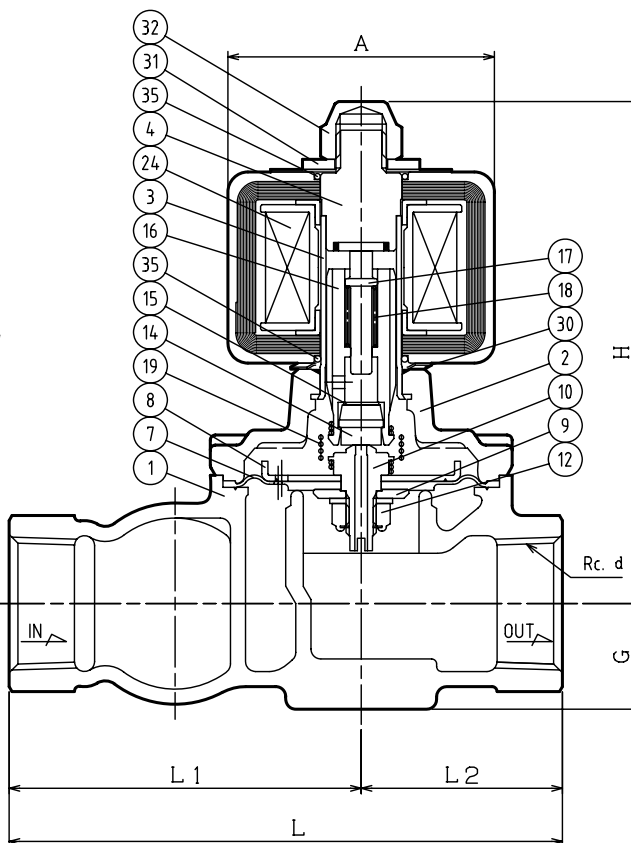
TB-03LC型の場合



TB-03LF型の場合



TB-03型の場合



DIMENSIONS (mm)

SIZE	d	L	L1	L2	H	G	W1	W2	A	B	E
15	1/2	95	63	32	95	18	28	51	53	113	67
20	3/4	110	70	40	100	21	30	55	53	113	72
25	1	125	80	45	106	25	35	60	53	113	78

②① ネット NET	メッシュ MESH
標準 STANDARD	60
オプション OPTION	40
	80
	100

SPECIFICATIONS (仕様)	
FLUID (流体)	
APPLICABLE PRESS (適用圧力)	MPa
APPLICABLE TEMP (流体温度)	℃
RATED VOLTAGE (定格電圧)	√ / Hz

作 動  
OPERATION  
通電開  
ENERGIZED OPEN

NO.	NAME OF PARTS	MATERIAL	QTY	REMARKS
1	BODY	ホントイ	CAC408	1
2	COVER	ウエフタ	C3771B	1
3	GUIDE PIPE	アンナイカン	SUS304TP	1
4	FIXED CORE	コテイコア	SUS & Cu	1
7	DIAPHRAGM	ダイヤフラム	NBR	1
8	DIAPHRAGM SEAT	ダイヤフラムウケ	SUS304	1
9	DIAPHRAGM WASHER	ダイヤフラムオサエ	C3604B	1
10	PILOT SEAT	Pベンザ	SUS304	1
12	U NUT & WASHER	Uナット & サラバネ	SUS304	1
14	PILOT DISC	Pディスク	NBR	1
15	WASHER	ヒラザガネ	SUS304	1
16	PLUNGER	プランジャ	SUS	1
17	PUSH ROD	オシボウ	SUS304	1
18	PLUNGER SPRING	プランジャバネ	SUS	1
19	JOINT SPRING	ジョイントバネ	SUS	1
20	BOLT & WASHER	ボルト & ワッシャ	SUS304	4
21	NET	ネット	SUS304	1
22	STRAINER CAP	ストレーナキャップ	C3771B	1
23	STRAINER GASKET	ストレーナガスケット	PTFE	1
24	MAGNET COIL	デンジコイル		1
30	WAVE WASHER	ウェーブワッシャ	SUS304	1
31	WASHER	ヒラザガネ	SUS304	1
32	CAP NUT	キャップナット	C3604B	1
33	NAME PLATE	ネームプレート	A5N01P	1
34	TERMINAL BOX	タンシバコ		1
35	O RING	Oリング	NBR	2
36	GROUND PLATE	アースプレート	A5052P	1

CODE 製品記号	RATED VOLTAGE 定格電圧
WS43-F	AC100V 50/60Hz
	AC110V 60Hz
	AC200V 50/60Hz
	AC220V 60Hz
	AC24V 50/60Hz

WS-43 TYPE SOLENOID VALVE	DRAWING 製 図	K. Hamada
	CHECK 検 図	H. Kobayashi
WS-43型 電磁弁	DATE 付	2024-10-30
	NOTE	AC用、端子箱付 15/25A
APPROVED DWG No. 出 図 番 号		
DWG.No.		
WS43-101B-P		