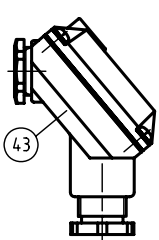
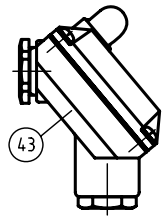


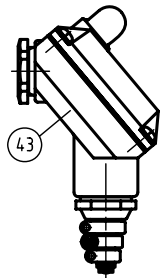
TB-03C型の場合



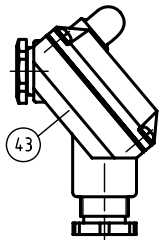
TB-03F型の場合



TB-03L型の場合



TB-03LC型の場合

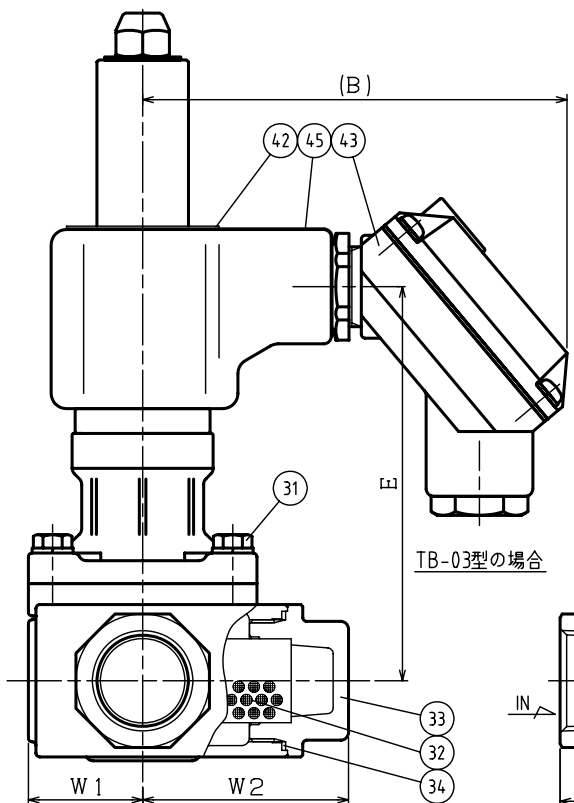


TB-03LF型の場合

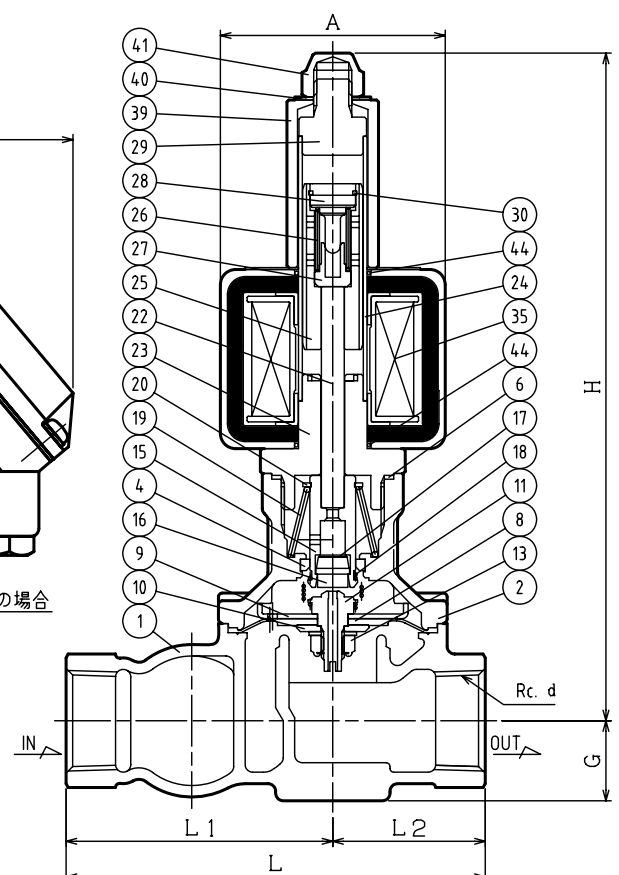
| CODE 製品記号 | RATED VOLTAGE 定格電圧 |
|--------------|-----------------------|
| WS43C-F | AC100V 50/60Hz |
| | AC110V 60Hz |
| | AC200V 50/60Hz |
| | AC220V 60Hz |
| | AC24V 50/60Hz |

DIMENSIONS (mm)

| SIZE | d | L | L1 | L2 | H | G | W1 | W2 | A | B | E |
|------|-----|-----|----|----|-----|----|----|----|----|-----|-----|
| 15 | 1/2 | 95 | 63 | 32 | 171 | 18 | 28 | 51 | 59 | 115 | 99 |
| 20 | 3/4 | 110 | 70 | 40 | 175 | 21 | 30 | 55 | 59 | 115 | 103 |
| 25 | 1 | 125 | 80 | 45 | 181 | 25 | 35 | 60 | 59 | 115 | 109 |



TB-03型の場合



| NO. | NAME OF PARTS | MATERIAL | QTY | REMARKS |
|-----|-----------------------|-------------|-----------|---------|
| 1 | BODY | ホントイ | CAC408 | 1 |
| 2 | COVER | ウエフタ | CAC408 | 1 |
| 4 | GUIDE RING | ガイドリング | PTFE | 1 |
| 6 | COVER GASKET | ガスケット | PTFE | 1 |
| 8 | DIAPHRAGM | ダイヤフラム | NBR | 1 |
| 9 | DIAPHRAGM SEAT | ダイヤフラムウケ | SUS304 | 1 |
| 10 | DIAPHRAGM WASHER | ダイヤフラムオサエ | C3604B | 1 |
| 11 | PILOT SEAT | Pベンザ | SUS304 | 1 |
| 13 | U NUT & WASHER | Uナット & サラバネ | SUS304 | 1 |
| 15 | PILOT VALVE | Pベン | SUS304 | 1 |
| 16 | PILOT DISC | Pディスク | NBR | 1 |
| 17 | WASHER | ヒラザガネ | SUS304 | 1 |
| 18 | JOINT SPRING | ジョイントバネ | SUS | 1 |
| 19 | RETURN SPRING | フックバネ | SUS304WPB | 1 |
| 20 | RETAINING RING-C TYPE | C-オートメワ(ジク) | SUS304 | 1 |
| 22 | PUSH ROD | オシボウ | SUS304 | 1 |
| 23 | FIXED CORE | コテイコア | SUS & Cu | 1 |
| 24 | GUIDE PIPE | アンナイカン | SUS304TP | 1 |
| 25 | PLUNGER | プランジャ | SUS | 1 |
| 26 | CUSHION SPRING | クッションバネ | SUS304WPB | 1 |
| 27 | CUSHION SPRING SEAT | クッションバネウケ | SUS304 | 1 |
| 28 | CUSHION SPRING WASHER | クッションバネオサエ | SUS304 | 1 |
| 29 | FIXED CAP | コテイキャップ | SUS304 | 1 |
| 30 | RETAINING RING-C TYPE | C-オートメワ(アナ) | SUS304 | 1 |
| 31 | BOLT & WASHER | ボルト & ワッシャ | SUS304 | 4 |
| 32 | NET | ネット | SUS304 | 1 |
| 33 | STRAINER CAP | ストレーナキャップ | C3771B | 1 |
| 34 | STRAINER GASKET | ストレーナガスケット | PTFE | 1 |
| 35 | MAGNET COIL | デンジコイル | | 1 |
| 39 | COIL HOLDER | コイルオサエ | SUS403 | 1 |
| 40 | CONICAL SPRING WASHER | サラバネ | SUS304 | 1 |
| 41 | CAP NUT | キャップナット | C3604B | 1 |
| 42 | NAME PLATE | ネームプレート | A5N01P | 1 |
| 43 | TERMINAL BOX | タンシバコ | | 1 |
| 44 | O RING | Oリング | NBR | 2 |
| 45 | GROUND PLATE | アースプレート | A5052P | 1 |

| SPECIFICATIONS (仕様) | |
|--------------------------|--------|
| FLUID (流体) | |
| APPLICABLE PRESS. (適用圧力) | MPa |
| APPLICABLE TEMP. (適用温度) | ℃ |
| RATED VOLTAGE (定格電圧) | V / Hz |

| 32 ネット NET 標準 STANDARD | メッシュ MESH |
|---------------------------------|--------------|
| | 60 |
| オプション OPTION | 40 |
| | 80 |
| | 100 |

| | | |
|-------------------------------|----------------|--------------------|
| WS-43C TYPE SOLENOID VALVE | DRAWING 製 図 | K. Hamada |
| | CHECK 検 図 | H. Kobayashi |
| | DATE 日 付 | 2024-10-30 |
| | NOTE | AC用、端子箱付 15/25A |

作 動
OPERATION
通電閉
ENERGIZED CLOSE

| | | |
|------------------|--------------|------------------------|
| APPROVED DWG.No. | 出 図 番 号 | VENN CO., LTD. 株式会社 |
| DWG.No. | WS43C-101B-P | |