

TB-03C型の場合

TB-03F型の場合

TB-03L型の場合

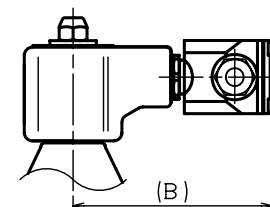
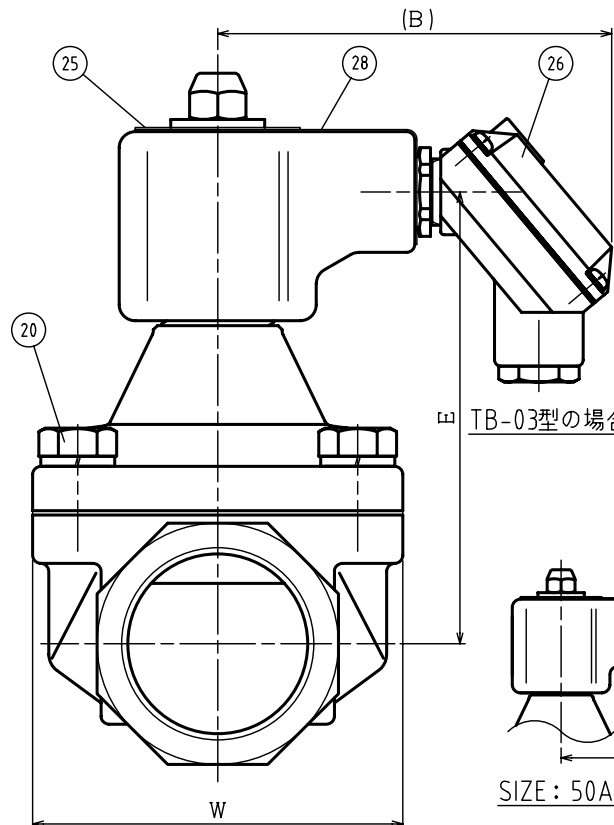
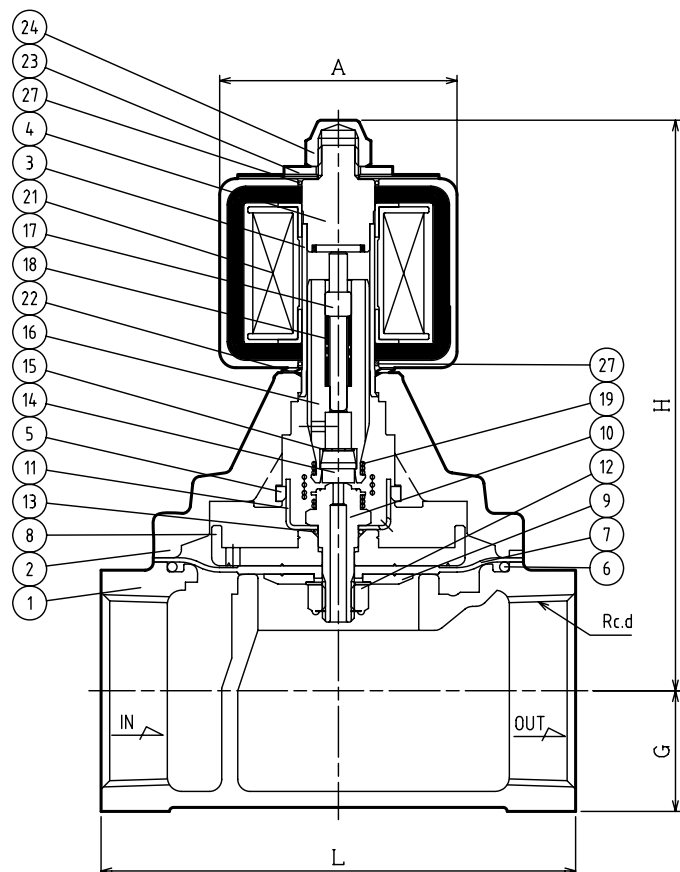
TB-03LC型の場合

TB-03LF型の場合

CODE 製品記号	RATED VOLTAGE 定格電圧
WS22N-F	AC100V 50/60Hz
	AC110V 60Hz
	AC200V 50/60Hz
	AC220V 60Hz
	AC24V 50/60Hz

SPECIFICATIONS (仕様)	
FLUID (流体)	
APPLICABLE PRESS. (適用圧力)	MPa
APPLICABLE TEMP. (適用温度)	°C
RATED VOLTAGE (定格電圧)	V / Hz

NO.	NAME OF PARTS	MATERIAL	QTY	REMARKS
1	BODY	ホンタイ	CAC408	1
2	COVER	ウエフタ	C377B	1
3	GUIDE PIPE	アンナイカン	SUS304TP	1
4	FIXED CORE	コテココア	SUS & Cu	1
5	GUIDE RING	ガイドリング	PTFE	1
6	O RING	Oリング	NBR	1
7	DIAPHRAGM	ダイヤフラム	NBR	1
8	DIAPHRAGM SEAT	ダイヤフラムウケ	CAC902C	1
9	DIAPHRAGM WASHER	ダイヤフラムオサエ	C3604B	1
10	PILOT SEAT	Pベンザ	SUS304	1
11	PISTON GUIDE	ピストンガイド	SUS304	1
12	U NUT & WASHER	Uナット & サラバネ	SUS304	1
13	O RING	Oリング	NBR	1
14	PILOT DISC	Pディスク	NBR	1
15	WASHER	ヒラザガネ	SUS304	1
16	PLUNGER	プランジャ	SUS	1
17	PUSH ROD	オシボウ	SUS304	1
18	PLUNGER SPRING	プランジャバネ	SUS	1
19	JOINT SPRING	ジョイントバネ	SUS	1
20	BOLT & WASHER	ボルト & ワッシャ	SUS304	4~6
21	MAGNET COIL	デンジコイル		1
22	WAVE WASHER	ウェーブワッシャ	SUS304	1
23	WASHER	ヒラザガネ	SUS304	1
24	CAP NUT	キャップナット	C3604B	1
25	NAME PLATE	ネームプレート	A5N01P	1
26	TERMINAL BOX	タンシバコ		1
27	O RING	Oリング	NBR	2
28	GROUND PLATE	アースプレート	A5052P	1



SIZE : 50A

水道法性能基準適合品  
[鉛除去表面処理]

DIMENSIONS (mm)

SIZE	d	L	H	G	W	A	B	E
32	1 1/4	106	138	27	78	59	115	110
40	1 1/2	118	141	30	92	59	115	113
50	2	140	153	37	136	59	115	125

WS-22N TYPE  
SOLENOID VALVE  
WS-22N型 電磁弁

DRAWING 製 図	K. Hamada
CHECK 検 図	H. Kobayashi
DATE 付	2024-10-30
NOTE	AC用、端子箱付 32/50A

作 動  
OPERATION  
通電開  
ENERGIZED OPEN

APPROVED DWG.No.  
出 図 番 号  
DWG.No.  
WS22N-102F-P

VENN CO., LTD.  
株式会社