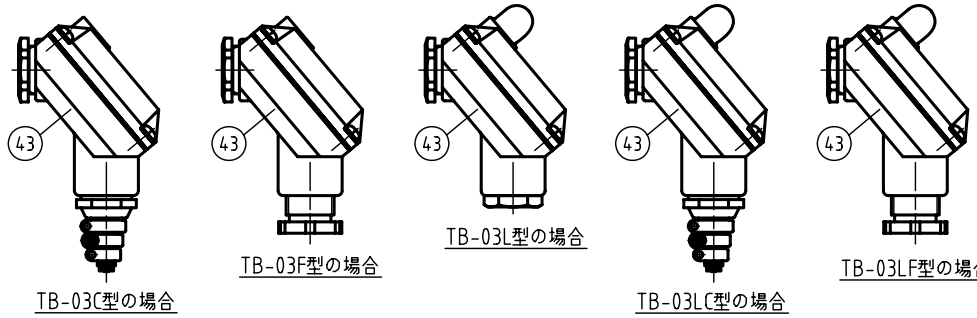


DIMENSIONS (mm)

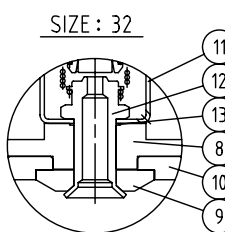
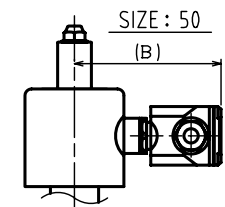
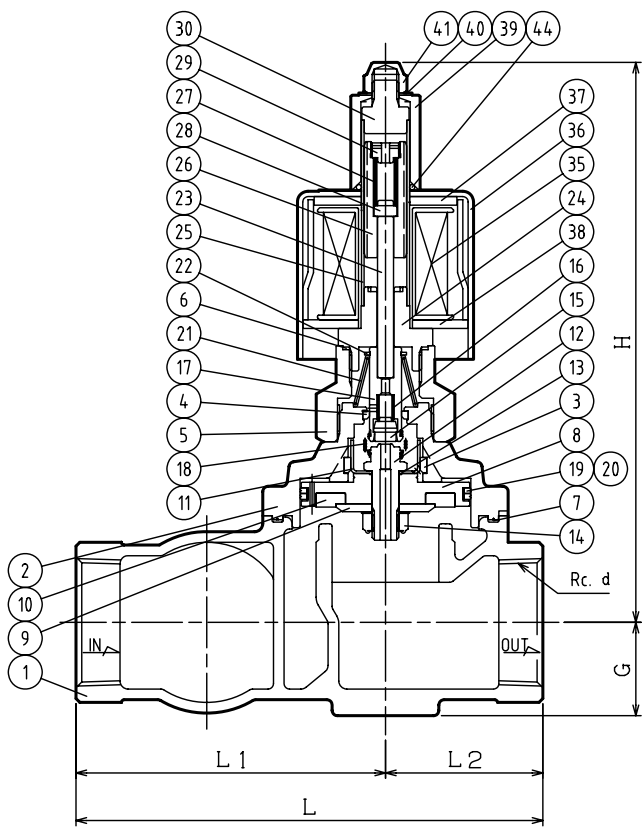
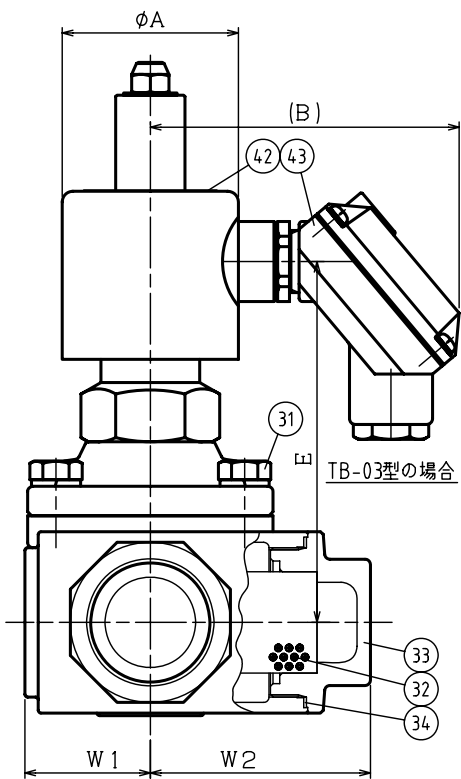
SIZE	d	L	L1	L2	H	G	W1	W2	A	B	E
32	1 1/4	150	97	53	205	32	40	75	66	111	127
40	1 1/2	175	116	59	210	35	47	83	66	111	132
50	2	205	135	70	221	41	56	94	66	111	143

NO.	NAME OF PARTS	MATERIAL	QTY	REMARKS
39	COIL HOLDER	コイルオサエ SUS403	1	
40	CONICAL SPRING WASHER	サラバネ SUS304	1	
41	CAP NUT	キャップナット C3604B	1	Ni PLATED
42	NAME PLATE	ネームプレート A5N01P	1	
43	TERMINAL BOX	タンシバコ	1	
44	O RING	オリング NBR	1	

NO.	NAME OF PARTS	MATERIAL	QTY	REMARKS
1	BODY	ホンタイ CAC408	1	
2	COVER	ウエフタ C3771B	1	COVER ASSEMBLY
3	GUIDE RING	ガイドリング PTFE	1	
4	GUIDE RING	ガイドリング PTFE	1	
5	SPRING CASE	バネケース C3771B	1	
6	COVER GASKET	ガスケット PTFE	1	
7	GASKET	ガスケット PTFE	1	MAIN VALVE ASSEMBLY
8	PISTON	ピストン C3604B	1	
9	DISC WASHER	ディスクオサエ C3604B	1	
10	DISC	ディスク PTFE	1	
11	PISTON GUIDE	ピストンガイド SUS304	1	
12	PILOT SEAT	Pベンザ SUS304	1	
13	PILOT GASKET	Pガスケット PTFE	1	
14	U NUT & WASHER	Uナット & サラバネ SUS304	1	
15	PILOT DISC	Pディスク PTFE	1	
16	PILOT SPRING	Pバネ SUS304WPB	1	
17	PILOT VALVE	Pベン SUS304	1	
18	JOINT SPRING	ジョイントバネ SUS	1	
19	PISTON RING	ピストンリング PTFE	2	
20	PISTON RING SPRING	ピストンリングバネ SUS304WPB	1	
21	RETURN SPRING	フックバネ SUS304WPB	1	
22	RETAINING RING-C TYPE	C-オートメワ(ジク) SUS304	1	
23	PUSH ROD	オシボウ SUS304	1	
24	FIXED CORE	コテイコア SUS & Cu	1	GUIDE TUBE ASSEMBLY
25	GUIDE PIPE	アンナイカン SUS304TP	1	
26	PLUNGER	プランジャ SUS	1	
27	CUSHION SPRING	クッションバネ SUS304WPB	1	
28	CUSHION SPRING SEAT	クッションバネウケ SUS303	1	
29	CUSHION SPRING WASHER	クッションバネオサエ SUS303	1	
30	FIXED CAP	コテイキャップ SUS304	1	
31	BOLT & WASHER	ボルト & ワッシャ SUS304	4~6	COIL ASSEMBLY (SILICONE-MOLD)
32	NET	ネット SUS304	1	
33	STRAINER CAP	ストレーナキャップ CAC408	1	
34	STRAINER GASKET	ストレーナガスケット PTFE	1	
35	MAGNET COIL	デンジコイル	1	
36	COIL CASE	コイルケース SPCE	1	
37	COIL CASE CORE	コイルケースコア SPHC	1	
38	COIL CASE COVER	コイルケースフタ SPHC	1	



CODE 製品記号	RATED VOLTAGE 定格電圧
PS43C-W	AC100V 50/60Hz
	AC110V 60Hz
	AC200V 50/60Hz
	AC220V 60Hz
その他AC電圧(ETC.)	



作動
OPERATION
通電閉
ENERGIZED CLOSE

標準 STANDARD	メッシュ MESH
32	60
オプション OPTION	40
	80
	100

SPECIFICATIONS (仕様)	
FLUID (流体)	
APPLICABLE PRESS. (適用圧力)	MPa
APPLICABLE TEMP. (流体温度)	℃
RATED VOLTAGE (定格電圧)	V / Hz

PS-43C TYPE SOLENOID VALVE	DRAWING 製図 K. Hamada
	CHECK 検図 H. Kobayashi
PS-43C型 電磁弁	DATE 付 2024-10-30
	NOTE AC用 端子箱付 32/50A

APPROVED DWG No.
出図番号
DWG.No.
PS43C-102B-P

