

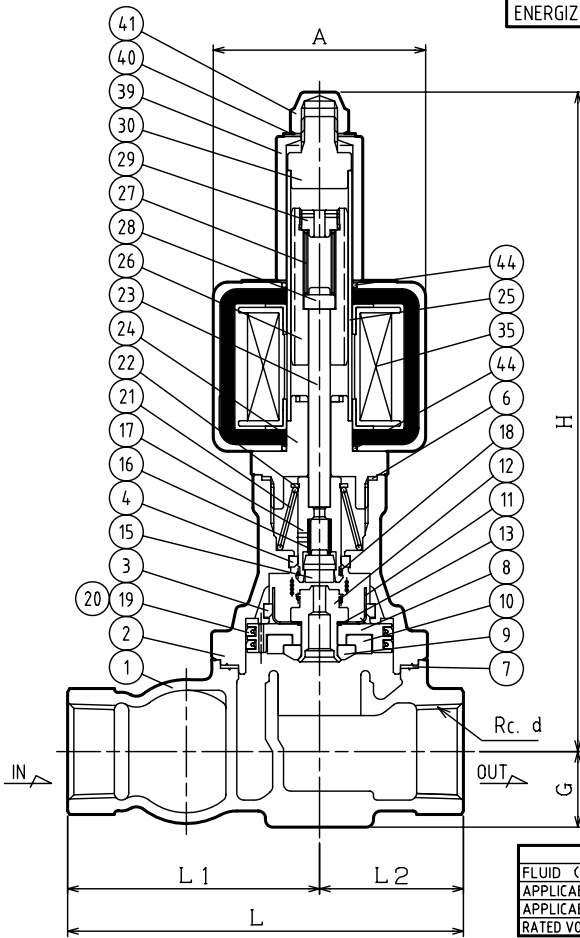
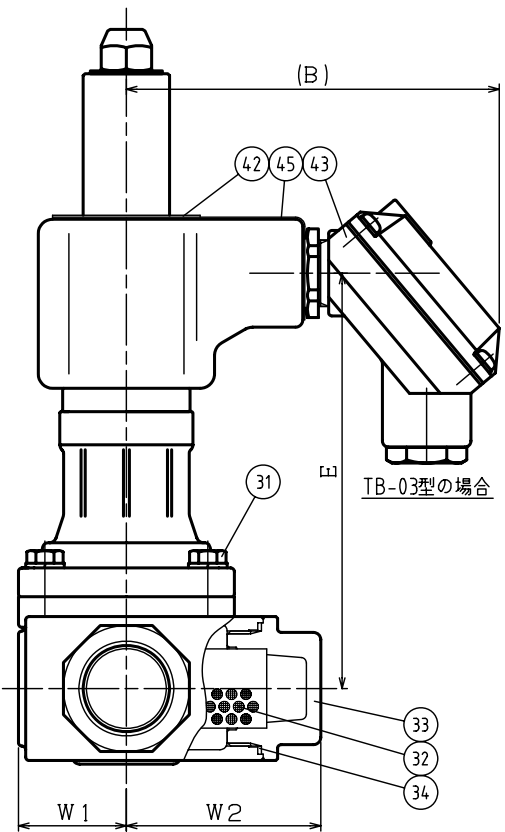
CODE 製品記号	RATED VOLTAGE 定格電圧
PS43C-W	AC100V 50/60Hz
	AC110V 60Hz
	AC200V 50/60Hz
	AC220V 60Hz
	AC24V 50/60Hz
	AC110V 50Hz
	AC115V 50/60Hz
	AC220V 50Hz
	AC230V 50/60Hz

DIMENSIONS (mm)

SIZE	d	L	L1	L2	H	G	W1	W2	A	B	E
15	1/2	95	63	32	177	18	28	51	59	115	109
20	3/4	110	70	40	184	21	30	55	59	115	116
25	1	125	80	45	189	25	35	60	59	115	121

作動
OPERATION
通電閉
ENERGIZED CLOSE

NO.	NAME OF PARTS	MATERIAL	QTY	REMARKS
1	BODY	ホントイ	CAC408	1
2	COVER	ウエフタ	CAC408	1
3	GUIDE RING	ガイドリング	PTFE	1
4	GUIDE RING	ガイドリング	PTFE	1
6	COVER GASKET	ガスケット	PTFE	1
7	GASKET	ガスケット	PTFE	1
8	PISTON	ピストン	C3604B	1
9	DISC WASHER	ディスクオサエ	C3604B	1
10	DISC	ディスク	PTFE	1
11	PISTON GUIDE	ピストンガイド	SUS304	1
12	PILOT SEAT	Pベンザ	SUS304	1
13	PILOT GASKET	Pガスケット	PTFE	1
15	PILOT DISC	Pディスク	PTFE	1
16	PILOT SPRING	Pバネ	SUS304WPB	1
17	PILOT VALVE	Pベン	SUS304	1
18	JOINT SPRING	ジョイントバネ	SUS	1
19	PISTON RING	ピストンリング	PTFE	2
20	PISTON RING SPRING	ピストンリングバネ	SUS304WPB	2
21	RETURN SPRING	フックバネ	SUS304WPB	1
22	RETAINING RING-C TYPE	C-トメワ(ジク)	SUS304	1
23	PUSH ROD	オシボウ	SUS304	1
24	FIXED CORE	コテイコア	SUS & Cu	1
25	GUIDE PIPE	アンナイカン	SUS304TP	1
26	PLUNGER	プランジャ	SUS	1
27	CUSHION SPRING	クッションバネ	SUS304WPB	1
28	CUSHION SPRING SEAT	クッションバネウケ	SUS303	1
29	CUSHION SPRING WASHER	クッションバネオサエ	SUS303	1
30	FIXED CAP	コテイキャップ	SUS304	1
31	BOLT & WASHER	ボルト & ワッシャ	SUS304	4
32	NET	ネット	SUS304	1
33	STRAINER CAP	ストレーナキャップ	C3771B	1
34	STRAINER GASKET	ストレーナガスケット	PTFE	1
35	MAGNET COIL	デンジコイル		1
39	COIL HOLDER	コイルオサエ	SUS403	1
40	CONICAL SPRING WASHER	サラバネ	SUS304	1
41	CAP NUT	キャップナット	C3604B	1
42	NAME PLATE	ネームプレート	ASN01P	1
43	TERMINAL BOX	タンシバコ		1
44	O RING	Oリング	FKM	2
45	GROUND PLATE	アースプレート	A5052P	1



(32) ネット NET	メッシュ MESH
標準 STANDARD	60
オプション OPTION	40
	80
	100

SPECIFICATIONS (仕様)	
FLUID (流体)	
APPLICABLE PRESS. (適用圧力)	MPa
APPLICABLE TEMP. (流体温度)	℃
RATED VOLTAGE (定格電圧)	V / Hz

PS-43C TYPE SOLENOID VALVE		DRAWING 製 図	K. Hamada
		CHECK 検 図	H. Kobayashi
		DATE 付	2024-10-30
PS-43C型 電磁弁		NOTE	AC用 端子箱付 15/25A

APPROVED DWG No.
出 図 番 号
DWG.No.
PS43C-101B-P

