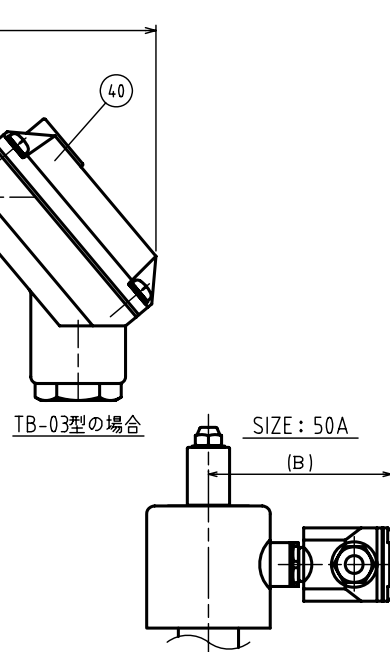
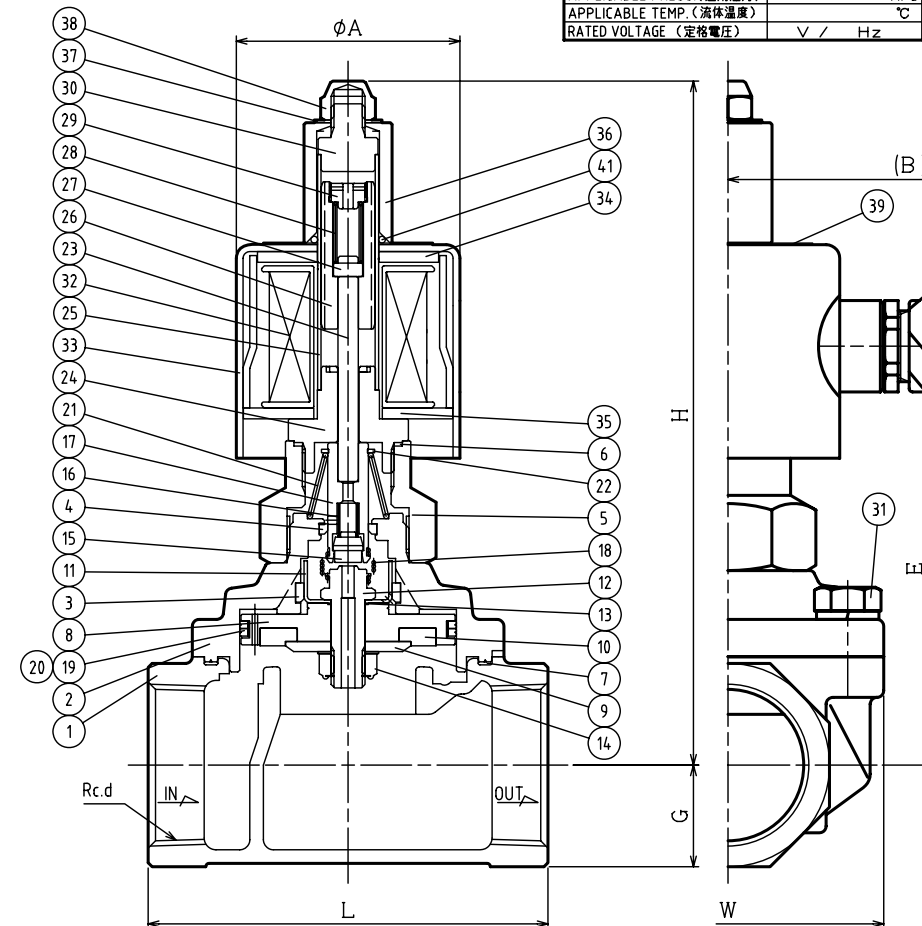
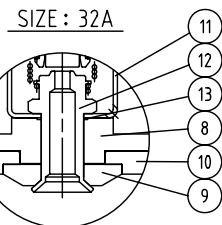


CODE 製品記号	RATED VOLTAGE 定格電圧
PS22C-W	AC100V 50/60Hz
	AC110V 60Hz
	AC200V 50/60Hz
	AC220V 60Hz
	その他AC電圧 (ETC.)

SPECIFICATIONS (仕様)	
FLUID (流体)	
APPLICABLE PRESS. (適用圧力)	MPa
APPLICABLE TEMP. (流体温度)	℃
RATED VOLTAGE (定格電圧)	V / Hz



DIMENSIONS (mm)

SIZE	d	L	H	G	W	A	B	E
32	1 1/4	106	199	27	78	66	111	121
40	1 1/2	118	202	30	92	66	111	124
50	2	140	214	37	136	66	111	136

NO.	NAME OF PARTS	MATERIAL	QTY	REMARKS
1	BODY	ホントイ	CAC408	1
2	COVER	ウエフタ	C3771B	1
3	GUIDE RING	ガイドリング	PTFE	1
4	GUIDE RING	ガイドリング	PTFE	1
5	SPRING CASE	バネケース	C3771B	1
6	COVER GASKET	ガスケット	PTFE	1
7	GASKET	ガスケット	PTFE	1
8	PISTON	ピストン	C3604B	1
9	DISC WASHER	ディスクオサエ	C3604B	1
10	DISC	ディスク	PTFE	1
11	PISTON GUIDE	ピストンガイド	SUS304	1
12	PILOT SEAT	Pベンザ	SUS304	1
13	PILOT GASKET	Pガスケット	PTFE	1
14	U NUT & WASHER	Uナット & サラバネ	SUS304	1
15	PILOT DISC	Pディスク	PTFE	1
16	PILOT SPRING	Pバネ	SUS304WPB	1
17	PILOT VALVE	Pベン	SUS304	1
18	JOINT SPRING	ジョイントバネ	SUS	1
19	PISTON RING	ピストンリング	PTFE	2
20	PISTON RING SPRING	ピストンリングバネ	SUS304WPB	1
21	RETURN SPRING	フックバネ	SUS304WPB	1
22	RETAINING RING-C TYPE	C-オートメウ (ジク)	SUS304	1
23	PUSH ROD	オシボウ	SUS304	1
24	FIXED CORE	コテイコア	SUS & Cu	1
25	GUIDE PIPE	アンナイカン	SUS304TP	1
26	PLUNGER	プランジャ	SUS	1
27	CUSHION SPRING SEAT	クッションバネウケ	SUS303	1
28	CUSHION SPRING	クッションバネ	SUS304WPB	1
29	CUSHION SPRING WASHER	クッションバネオサエ	SUS303	1
30	FIXED CAP	コテイキャップ	SUS304	1
31	BOLT & WASHER	ボルト & ワッシャ	SUS304	4~6
32	MAGNET COIL	デンジコイル		1
33	COIL CASE	コイルケース	SPCE	1
34	COIL CASE CORE	コイルケースコア	SPHC	1
35	COIL CASE COVER	コイルケースフタ	SPHC	1
36	COIL HOLDER	コイルオサエ	SUS403	1
37	CONICAL SPRING WASHER	サラバネ	SUS304	1
38	CAP NUT	キャップナット	C3604B	1
39	NAME PLATE	ネームプレート	A5N01P	1
40	TERMINAL BOX	タンシバコ		1
41	O RING	Oリング	NBR	1

作動 OPERATION	通電閉 ENERGIZED CLOSE
-----------------	------------------------

PS-22C TYPE SOLENOID VALVE	DRAWING 製図	K. Hamada
	CHECK 検図	H. Kobayashi
PS-22C型 電磁弁	DATE 付	2024-10-30
	NOTE	AC用、端子箱付 32/50A

APPROVED DWG.No. 出図番号	
DWG.No.	
PS22C-102D-P	