

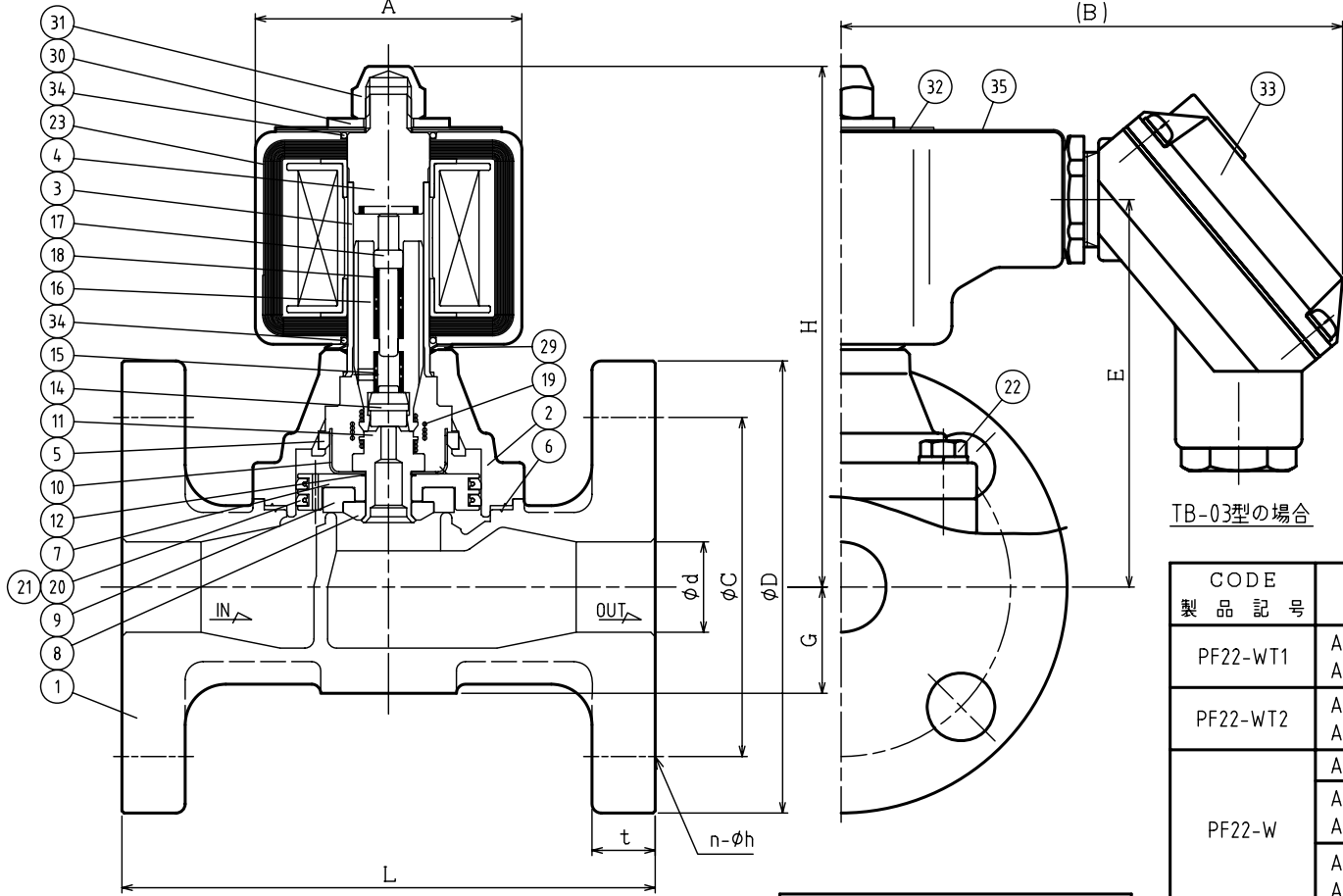
TB-03C型の場合

TB-03F型の場合

TB-03L型の場合

TB-03LC型の場合

TB-03LF型の場合



TB-03型の場合

NO.	NAME OF PARTS	MATERIAL	QTY	REMARKS
1	BODY	ホンタイ	CAC408	1
2	COVER	ウエフタ	C3771B	1
3	GUIDE PIPE	アンナイカン	SUS304TP	1
4	FIXED CORE	コテココア	SUS & Cu	1
5	GUIDE RING	ガイドリング	PTFE	1
6	GASKET	ガスケット	PTFE	1
7	PISTON	ピストン	C3604B	1
8	DISC WASHER	ディスクオオセ	C3604B	1
9	DISC	ディスク	PTFE	1
10	PISTON GUIDE	ピストンガイド	SUS304	1
11	PILOT SEAT	Pベンザ	SUS304	1
12	PILOT GASKET	Pガスケット	PTFE	1
14	PILOT DISC	Pディスク	PTFE	1
15	PILOT SPRING	Pバネ	SUS304WPB	1
16	PLUNGER	プランジャ	SUS	1
17	PUSH ROD	オシボウ	SUS304	1
18	PLUNGER SPRING	プランジャバネ	SUS	1
19	JOINT SPRING	ジョイントバネ	SUS	1
20	PISTON RING	ピストンリング	PTFE	2
21	PISTON RING SPRING	ピストンリングバネ	SUS304WPB	2
22	BOLT & WASHER	ボルト & ワッシャ	SUS304	4
23	MAGNET COIL	デンジコイル		1
29	WAVE WASHER	ウェーブワッシャ	SUS304	1
30	WASHER	ヒラザガネ	SUS304	1
31	CAP NUT	キャップナット	C3604B	1
32	NAME PLATE	ネームプレート	A5N01P	1
33	TERMINAL BOX	タンシバコ		1
34	O RING	Oリング	FKM	2
35	GROUND PLATE	アースプレート	A5052P	1

DIMENSIONS (mm) FLANGE CODE : JIS 10K FF

SIZE	d	L	D	C	t	n	h	H	G	A	B	E
15	15	112	95	70	12	4	15	102	21	53	113	74
20	20	118	100	75	14	4	15	115	24	59	115	87
25	25	140	125	90	14	4	19	120	27	59	115	92

CODE 製品記号	RATED VOLTAGE 定格電圧
PF22-WT1	AC100V 50/60Hz
	AC110V 60Hz
PF22-WT2	AC200V 50/60Hz
	AC220V 60Hz
PF22-W	AC24V 50/60Hz
	AC110V 50Hz
	AC115V 50/60Hz
	AC220V 50Hz AC230V 50/60Hz

作動
OPERATION
通電開
ENERGIZED OPEN

PF-22 TYPE SOLENOID VALVE PF-22型 電磁弁	DRAWING 製 図	K. Hamada
	CHECK 検 図	H. Kobayashi
	DATE 付	2024-10-30
	NOTE	AC用、端子箱付 15/25A

SPECIFICATIONS (仕様)	
FLUID (流体)	
APPLICABLE PRESS. (適用圧力)	MPa
APPLICABLE TEMP. (流体温度)	℃
RATED VOLTAGE (定格電圧)	V / Hz

※TB-03型以外の端子箱付、
又はサージキラー付の場合はPF22-W

APPROVED DWG.No.
出 図 番 号

DWG.No.
PF22-101D-P

