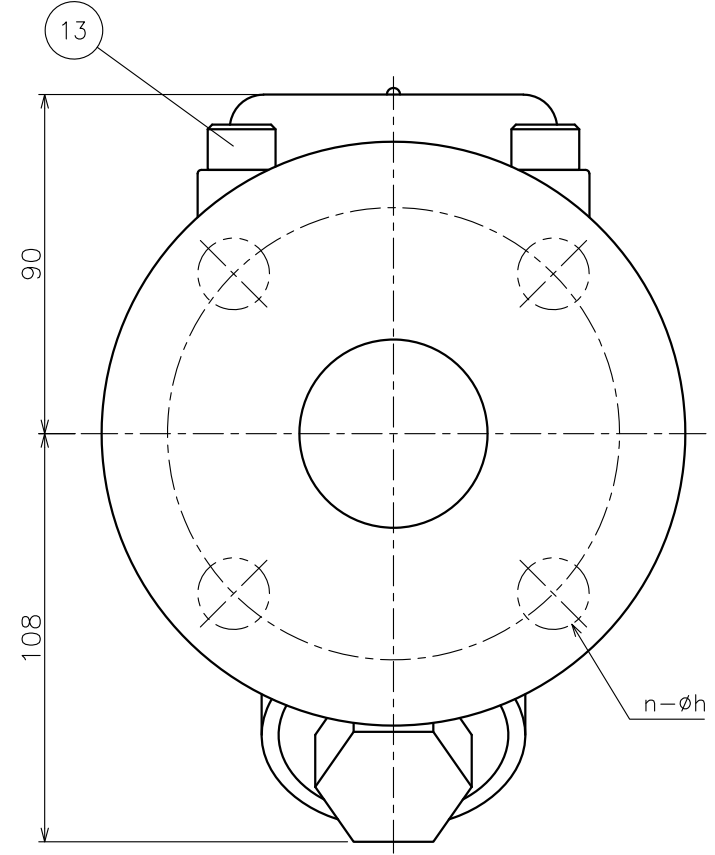
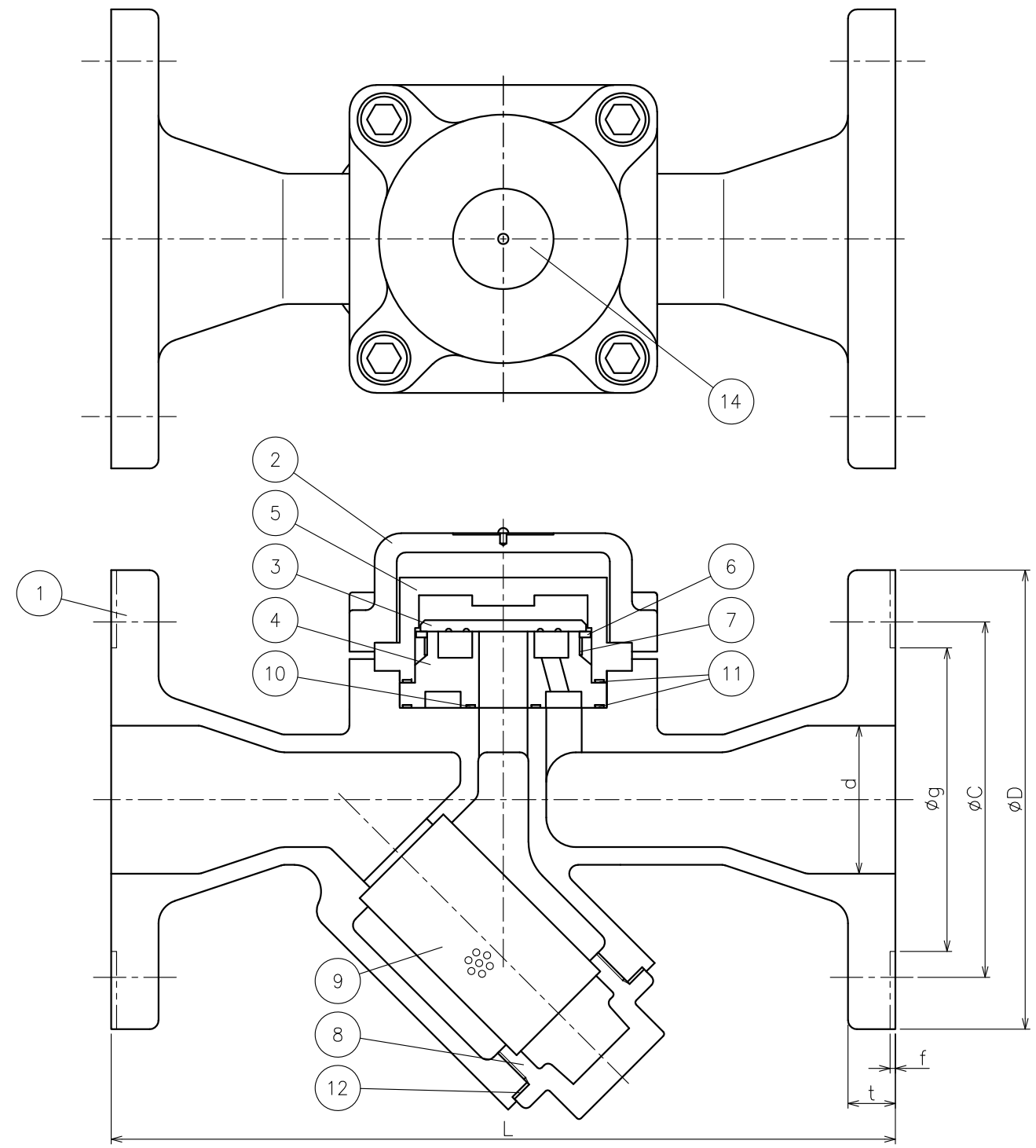


| No. | NAME OF PARTS | 部 品 名 | MATERIAL | 材 質 |
|-----|---------------|-------------|-------------------|-----------|
| 1 | VALVE BODY | ホントイ | DUCTILE CAST IRON | FCD 450 |
| 2 | TOP FLANGE | ウエフタ | " | " |
| 3 | DISC | ディスク | STAINLESS STEEL | SUS 420J2 |
| 4 | SEAT RING | ベンザ | " | " |
| 5 | DISC COVER | ディスクカバー | " | SUS 304 |
| 6 | RING | リング | " | " |
| 7 | BIMETAL | バイメタル | - | - |
| 8 | CAP | キャップ | STAINLESS STEEL | SUS 304 |
| 9 | NET | ネット | " | " |
| 10 | GASKET | ガスケット | PTFE | PTFE |
| 11 | GASKET | ガスケット | " | " |
| 12 | GASKET | ガスケット | NON-ASBESTOS | ノンアスベスト |
| 13 | BOLT | ロッククアナツキボルト | STAINLESS STEEL | SUS 304 |
| 14 | NAME PLATE | ネームプレート | COPPER | C 2720P |



| SPECIFICATIONS (仕様) | |
|--------------------------|----------------------------|
| APPLICABLE PRESS. (適用圧力) | 0.03~1.0MPa 0.03~1.6MPa |
| APPLICABLE TEMP. (適用温度) | MAX. 220°C |

DIMENSIONS (mm)

| SIZE | FLANGE CODE | L | D | C | g | d | t | f | n | h | MASS (kg) |
|------|-------------|-----|-----|-----|----|----|----|------|---|----|-----------|
| 32 | JIS 10K FF | 245 | 135 | 100 | - | 32 | 18 | - | 4 | 19 | 10 |
| | JIS 20K RF | | | | 76 | | | 2 | | | 10 |
| 40 | JIS 10K FF | 260 | 140 | 105 | - | 40 | 16 | - | 4 | 19 | 10.4 |
| | JIS 20K RF | 264 | | | 81 | | 2 | 10.4 | | | |
| 50 | JIS 10K FF | 265 | 155 | 120 | - | 50 | 16 | - | 4 | 19 | 11 |
| | JIS 20K RF | 269 | | | 96 | | 2 | 8 | | | 11 |

| CODE 製品記号 | FLANGE CODE | APPLICABLE PRESS. MPa |
|--------------|-------------|--------------------------|
| AD19F-M1 | JIS 10KFF | 0.03 ~ 1.0 |
| AD19F-M2 | JIS 20KRF | 0.03 ~ 1.6 |

| | | |
|---------------------------|-------------------------------|-------------|
| AD-19F TYPE STEAM TRAP | DRAWING 製 図 | E. Satoh |
| | CHECK 検 査 | S. Hosokawa |
| | DATE 日 付 | 2025-1-20 |
| | NOTE | |
| AD-19F 型 スチームトラップ | APPROVED DWG.No. 出 図 番 号 | |
| | DWG.No. AD19F-02A-P | |
| | VENN CO., LTD. 株式会社 | |