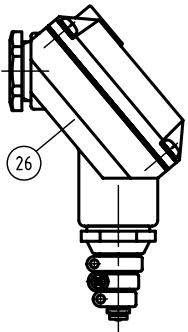


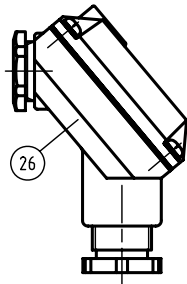
DIMENSIONS (mm)

SIZE	d	L	H	G	E	MASS(kg)
15	1/2	110	96	16	68	1.3
20	3/4	110	96	16	68	1.3
25	1	120	101	21	72	1.5

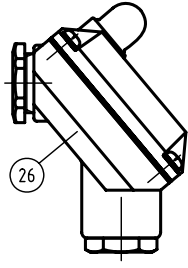
NO.	NAME OF PARTS	MATERIAL	QTY	REMARKS	NO.	NAME OF PARTS	MATERIAL	QTY	REMARKS	
28	NEEDLE	シュドウニードル	SUS304	1	COVER ASSEMBLY	1	BODY	ホントイ	CAC406	1
29	MACHINE SCREW	トメネジ 6カクアナ	SUS304	1		2	COVER	ウエフタ	C3771B	1
30	O RING	Oリング	NBR	1		3	GUIDE PIPE	アンナイカン	SUS304TP	1
31	SPRING PIN	スプリングピン	SUS304	1		4	FIXED CORE	コテイコア	SUS & Cu	1
32	O RING	Oリング	NBR	1		7	DIAPHRAGM	ダイヤフラム	NBR	1
34	GROUND PLATE	アースプレート	A5052P		8	DIAPHRAGM SEAT	ダイヤフラムウケ	SUS304	1	
					9	DIAPHRAGM WASHER	ダイヤフラムオサエ	C3604B	1	
					10	PILOT SEAT	Pベンザ	SUS304	1	
					12	U NUT & WASHER	Uナット & サラバネ	SUS304	1	
					14	PILOT DISC	Pディスク	NBR	1	
					15	WASHER	ヒラザガネ	SUS304	1	
					16	PLUNGER	プランジャ	SUS	1	
					17	PUSH ROD	オシボウ	SUS304	1	
					18	PLUNGER SPRING	プランジャバネ	SUS	1	
					19	JOINT SPRING	ジョイントバネ	SUS	1	
					20	BOLT & WASHER	ボルト & ワッシャ	SUS304	4	
					21	MAGNET COIL	デンジコイル		1	
					22	WAVE WASHER	ウェーブワッシャ	SUS304	1	
					23	WASHER	ヒラザガネ	SUS304	1	
					24	CAP NUT	キャップナット	C3604B	1	
					25	NAME PLATE	ネームプレート	A5N01P	1	
					26	TERMINAL BOX	タンシバコ		1	
					27	O RING	Oリング	NBR	2	



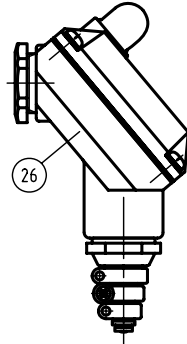
TB-03C型の場合



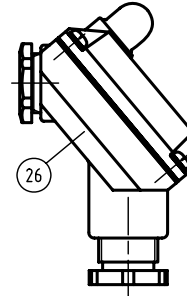
TB-03F型の場合



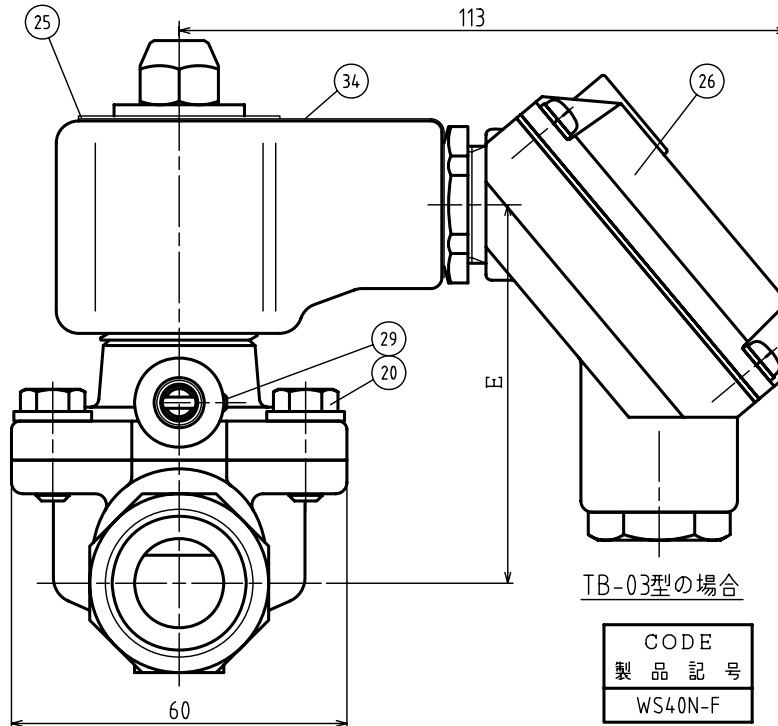
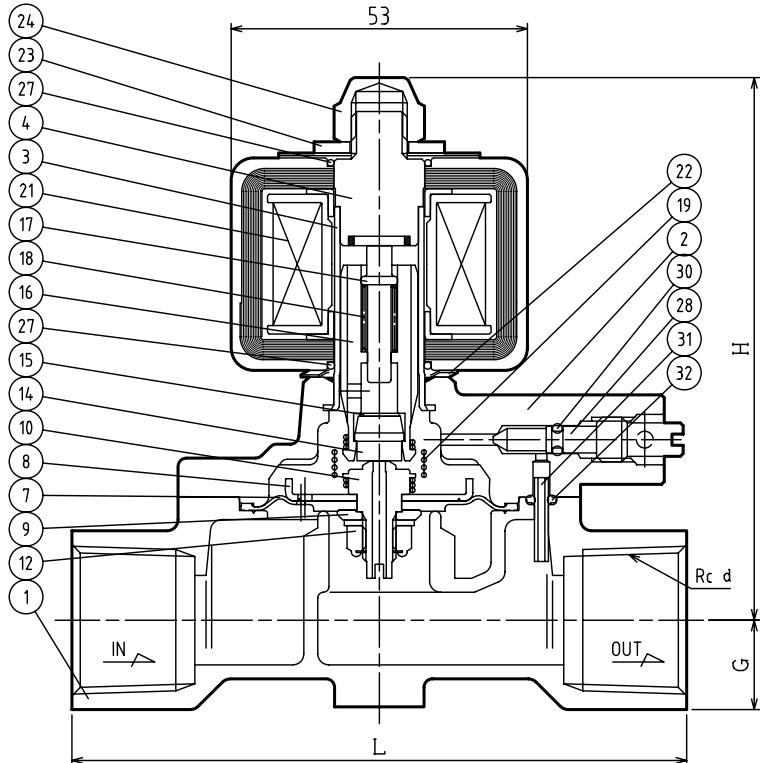
TB-03L型の場合



TB-03LC型の場合



TB-03LF型の場合



CODE
製品記号
WS40N-F

SPECIFICATIONS (仕様)	
FLUID (流体)	
APPLICABLE PRESS.(適用圧力)	MPa
APPLICABLE TEMP.(流体温度)	℃
RATED VOLTAGE (定格電圧)	V / Hz

水道法性能基準適合品
[鉛除去表面処理]

手動開閉機構付

作動
OPERATION
通電開
ENERGIZED OPEN

WS-40N TYPE SOLENOID VALVE	DRAWING 製 図	T. Hashimoto
	CHECK 検 図	M. Ambo
WS-40N型 電磁弁	DATE 付 日	2024-11-14
	NOTE	AC用、端子箱付 手動機構付
APPROVED DWG.No. 出 図 番 号		
DWG.No.		
WS40N-101C-P		