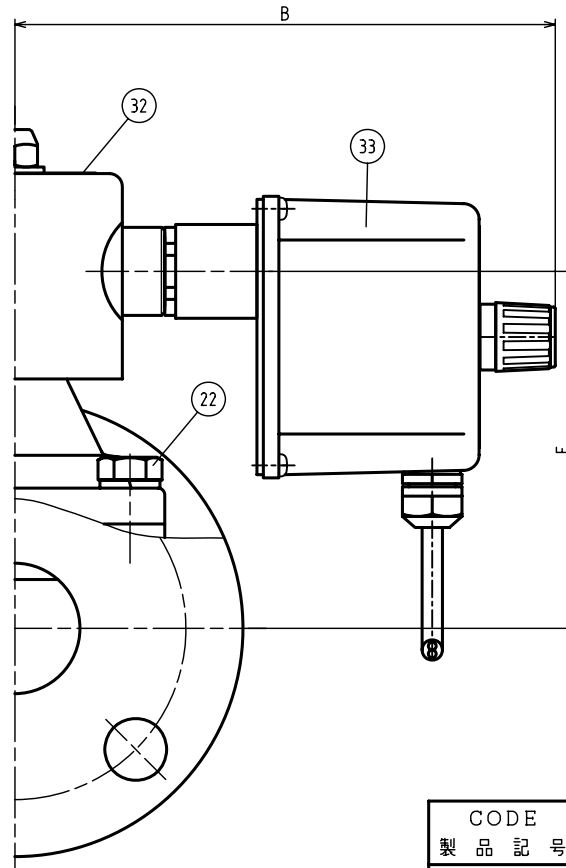
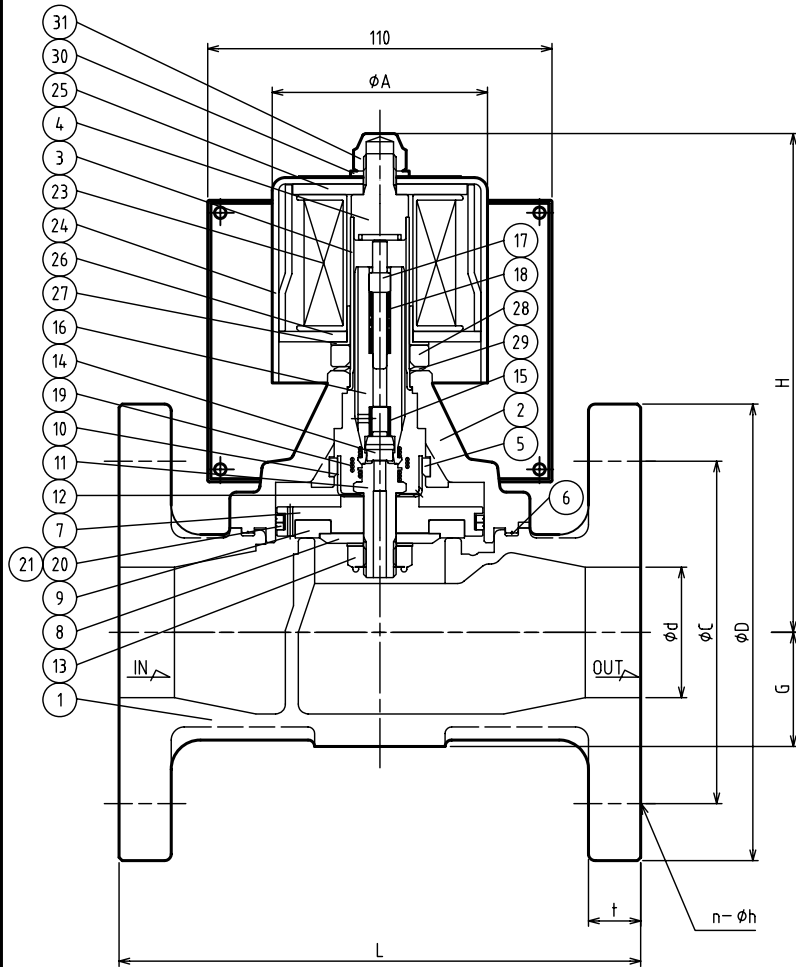
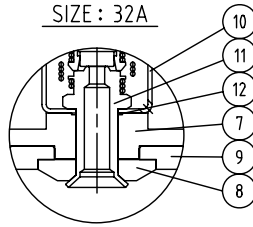


DIMENSIONS (mm) FLANGE CODE : JIS 10K FF

SIZE	d	L	D	C	t	n	h	H	G	A	B	E
32	32	150	135	100	16	4	19	150	32	66	171	107
40	40	160	140	105	16	4	19	153	35	66	171	110
50	50	190	155	120	16	4	19	165	41	66	171	122

SIZE : 32A



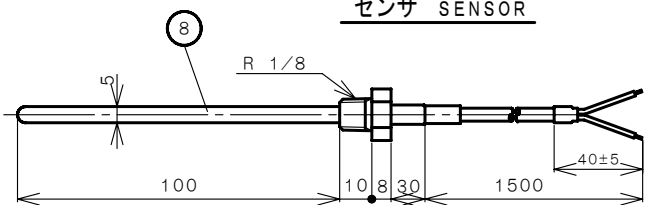
NO.	NAME OF PARTS	MATERIAL	QTY	REMARKS
1	BODY	ホントイ	CAC408	1
2	COVER	ウエフタ	C3771B	1
3	GUIDE PIPE	アンナイカン	SUS304TP	1
4	FIXED CORE	コテココア	SUS & Cu	1
5	GUIDE RING	ガイドリング	PTFE	1
6	GASKET	ガスケット	PTFE	1
7	PISTON	ピストン	C3604B	1
8	DISC WASHER	ディスクオサエ	C3604B	1
9	DISC	ディスク	PTFE	1
10	PISTON GUIDE	ピストンガイド	SUS304	1
11	PILOT SEAT	Pベンザ	SUS304	1
12	PILOT GASKET	Pガスケット	PTFE	1
13	U NUT & WASHER	Uナット & サラバネ	SUS304	1
14	PILOT DISC	Pディスク	PTFE	1
15	PILOT SPRING	Pバネ	SUS304WPB	1
16	PLUNGER	プランジャ	SUS	1
17	PUSH ROD	オシボウ	SUS304	1
18	PLUNGER SPRING	プランジャバネ	SUS	1
19	JOINT SPRING	ジョイントバネ	SUS	1
20	PISTON RING	ピストンリング	PTFE	2
21	PISTON RING SPRING	ピストンリングバネ	SUS304WPB	1
22	BOLT & WASHER	ボルト & ワッシャ	SUS304	4~6
23	MAGNET COIL	デンジコイル		1
24	COIL CASE	コイルケース	SPCE	1
25	COIL CASE CORE	コイルケースコア	SPHC	1
26	COIL CASE COVER	コイルケースフタ	SPHC	1
27	SPACER RING	スパーサリング	SPHC	1
28	SPACER	スパーサ	SUS403	1
29	WAVE WASHER	ウェーブワッシャ	SUS304	1
30	WASHER	ヒラザガネ	SUS304	1
31	CAP NUT	キャップナット	C3604B	1 Ni PLATED
32	NAME PLATE	ネームプレート	A5N01P	1
33	TEMPERATURE CONTROLLER	オンドチョウセツキ		1

SPECIFICATIONS(仕様)	
FLUID(流体)	
APPLICABLE PRESS.(適用圧力)	MPa
APPLICABLE TEMP.(流体温度)	°C
RATED VOLTAGE(定格電圧)	V/ Hz

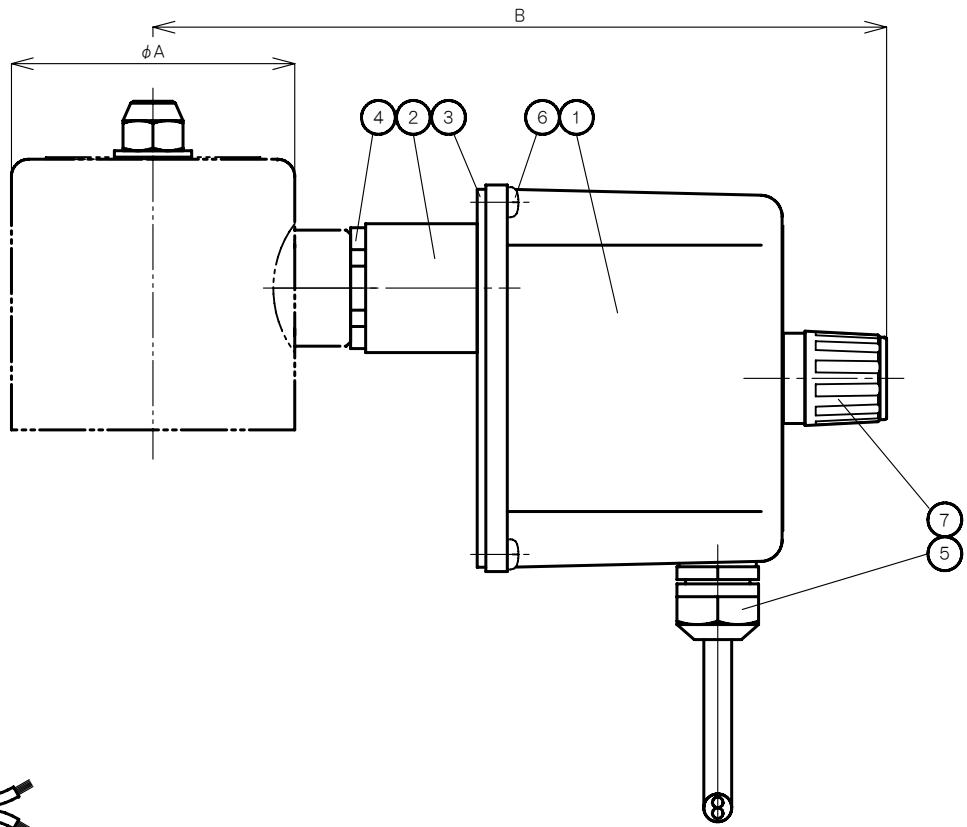
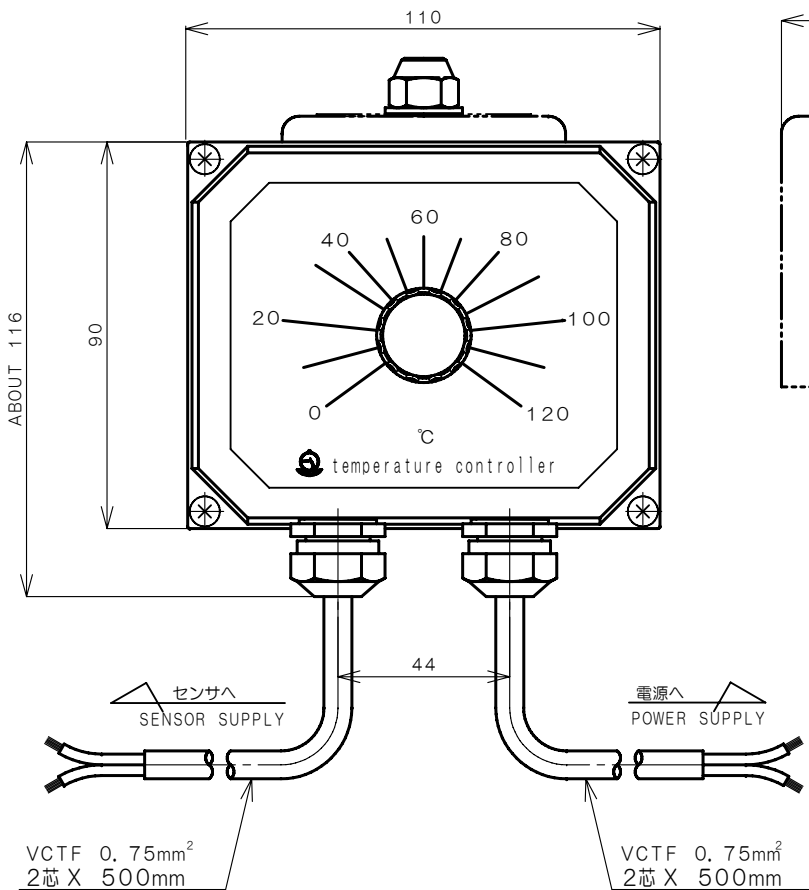
CODE 製品記号	OPERATION 作動
TPF22-W	HEATING 加熱用
TPF22-WA	COOLING 冷却用

TPF-22 TYPE TEMPERATURE REGULATING SOLENOID VALVE TPF-22 型 温度調節電磁弁	DRAWING 製 図	S. Akiyama
	CHECK 検 図	H. Kobayashi
	DATE 付	2023-12-19
APPROVED DWG.No. 出 図 番 号		
DWG.No.		
TPF22-02C-P	VENN CO., LTD. 株式会社	

センサ SENSOR




NO.	NAME	OF PARTS	MATERIAL	QTY	REMARKS
1	COVER	カバー	APC12	1	
2	NIPPLE	ニップル	PLASTIC	1	
3	PLATE	プレート	SPCC	1	
4	LOCK NUT	ロックナット	SPCC	1	
5	GLAND NUT	ケーブルグランド	PC	2	
6	MACHINE SCREW	コネジ	C2700W	4	
7	CONTROL KNOB	ツマミ	PC	1	
8	SENSOR	センサ		1	Pt 500Ω



DIMENSIONS (mm)

コイル	φA	B
AH7	66	171

TPS (F) -22 TYPE TEMPERATURE REGULATING SOLENOID VALVE ACTUATOR TPS (F) -22 型 温度調節電磁弁 アクチュエータ	APPROVED 承認	CHECK 検 査	DRAWING 製 図
	K. Nakamura	S. Akiyama	R. Hanada
	DATE 日 付	2020-03-03	
	NOTE	32/50A	
APPROVED DWG. NO. 出 図 番 号	 VENN CO., LTD. 株式会社		
DWG. No. 原図番号			
TP22-02B-P			
SER. No. 管理番号			