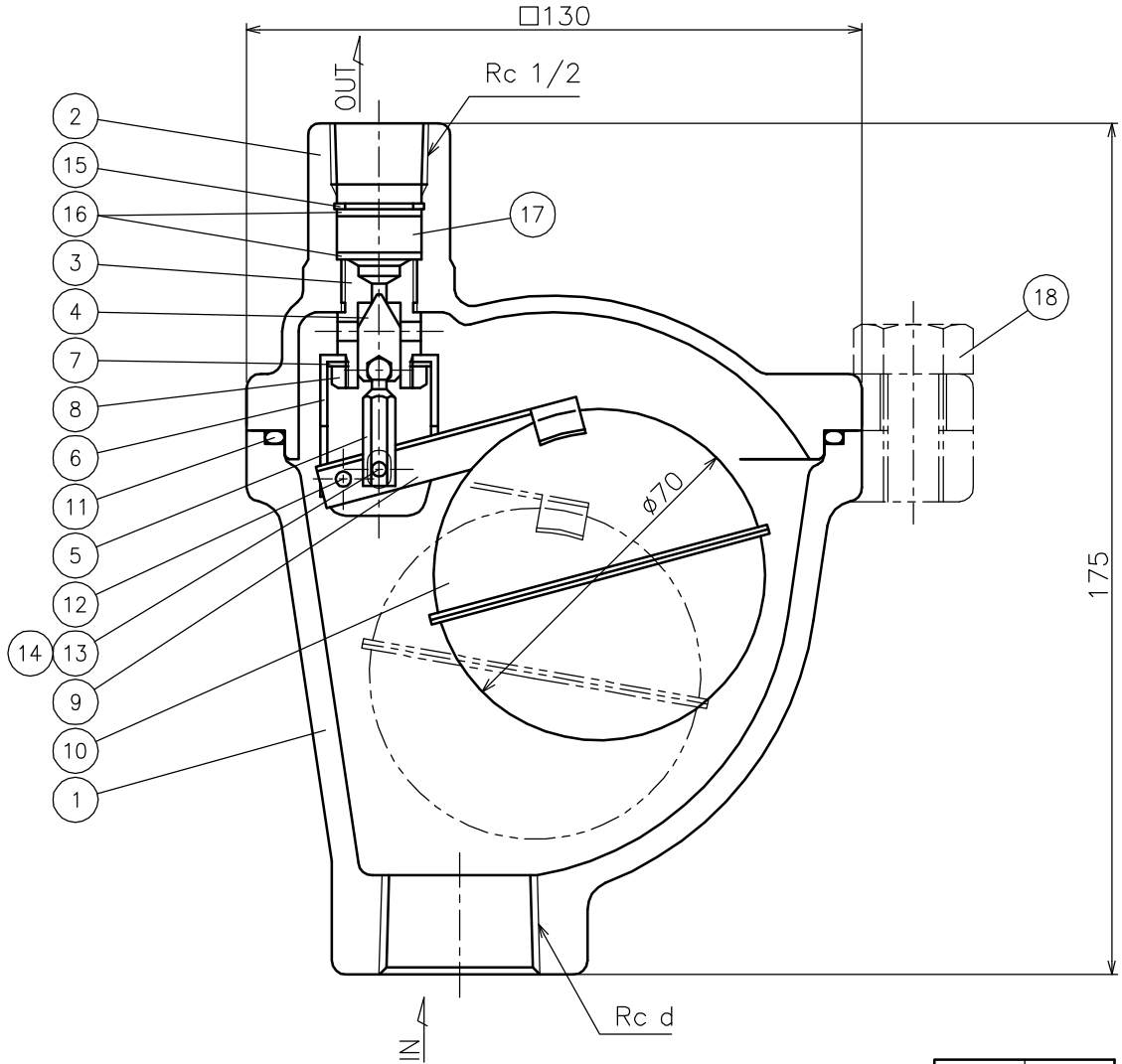


No.	NAME OF PARTS	部 品 名	MATERIAL	材 質	No.	NAME OF PARTS	部 品 名	MATERIAL	材 質
1	VALVE BODY	ホンタイ	CAST BRONZE	CAC 406	11	O RING	O リング	SYNTHETIC RUBBER	NBR
2	COVER	カバー	"	"	12	PIN	ヘイコウピン	STAINLESS STEEL	SUS 410
3	SEAT RING	ベンザ	STAINLESS STEEL	SUS 304	13	RIVET	ウスヒラリベット	"	"
4	DISC	ペンタイ	"	"	14	SPEED NUT WASHER	スピードナット ヒラザガネ	"	SUS 304
5	DISC JOINT	ペンタイツギテ	"	"	15	SNAP RING	スナップリング	"	"
6	HANGER	レバーツリカナグ	"	"	16	NET	オサエネット	"	"
7	WASHER	ザガネ	"	"	17	FILTER	フィルター	VINYL	モルトブレン
8	LOCK NUT	ロックナット	"	"	18	BOLT	6カクボルト	STAINLESS STEEL	SUS 304
9	LEVER	レバー	"	"					
10	FLOAT	フロート	"	"					



SIZE	d
15	1/2
20	3/4
25	1

SPECIFICATIONS (仕様)	
APPLICABLE FLUID (適用流体)	水・温水・油 (比重0.85以上) COLD OR HOT WATER AND OILS (0.85 or OVER S.G.)
APPLICABLE PRESS. (適用圧力)	MAX. 1.6 MPa
APPLICABLE TEMP. (適用温度)	5 ~ 90 °C

水道法性能基準適合品
[鉛除去表面処理]

CODE 製品記号
AF5N-J

AF-5N TYPE
AIR VENT VALVE

AF-5N 型
空気抜弁

DRAWING 製 図	S. Sato
CHECK 検 査	S. Hosokawa
DATE 日 付	2024-10-30
NOTE	

APPROVED DWG.No.
出 図 番 号

DWG.No.

AF5N-01F-P



VENN CO., LTD.

株式会社

