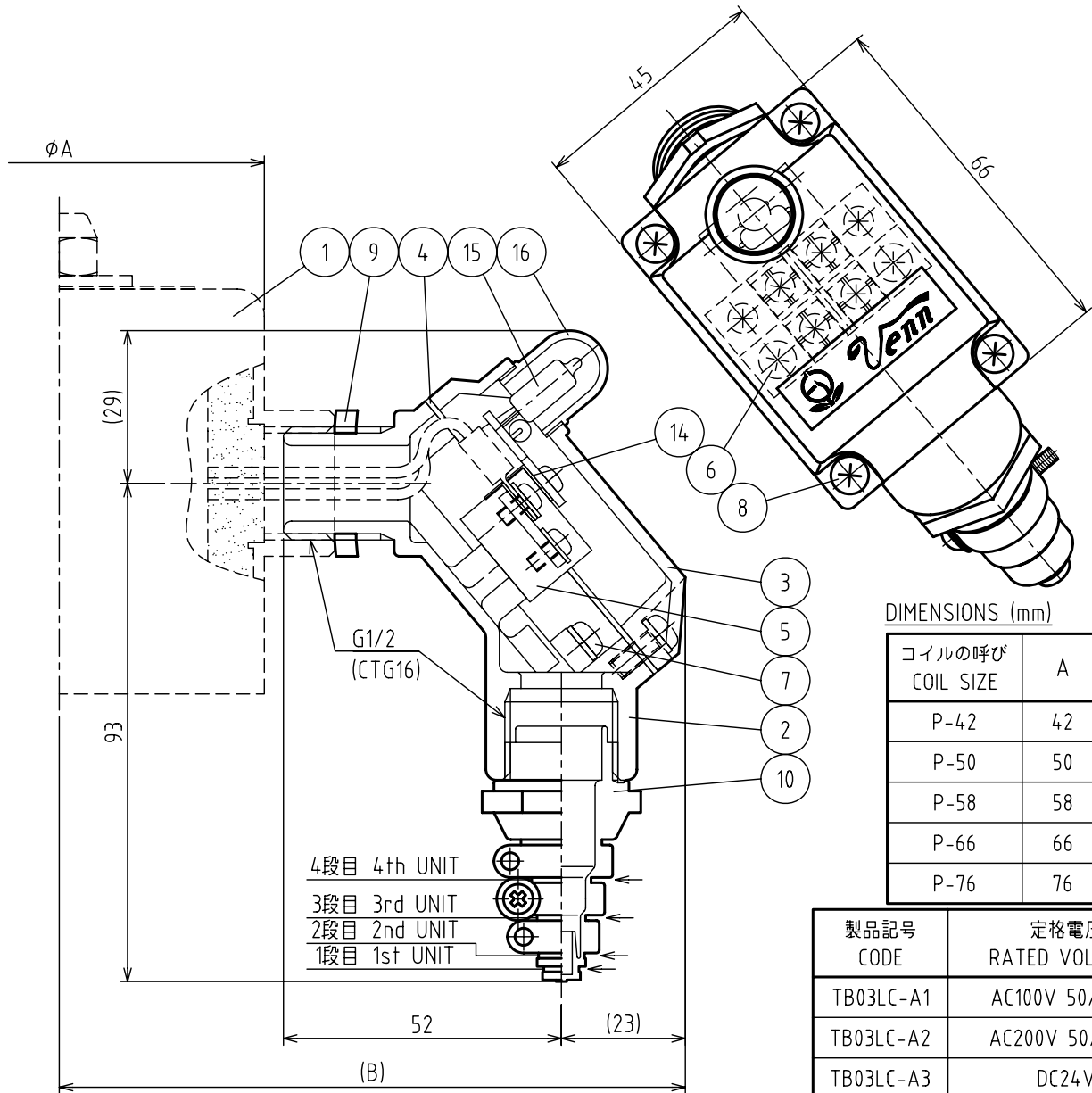


NO.	NAME OF PARTS	MATERIAL	QTY	REMARKS	NO.	NAME OF PARTS	MATERIAL	QTY	REMARKS
1	COIL ASSEMBLY	コイルアセンブリ	1		9	LOCK NUT	ロックナット	SPCC	1 Zn-P
2	BOX	ホントイ	ZDC2 or ADC12	1	10	CAPCONE PLUG	キャブコン	POLYESTER	1
3	COVER	カバー	ZDC2 or ADC12	1	11				
4	GASKET	ガスケット	NBR	1	12				
5	TERMINAL	タンシダイ	PHENOL	1	13				
6	MACHINE SCREW	コネジ	SWRM12	2	14	SHORT PLATE	タンラクシ	A2700P	1
7	GROUND SCREW	アースネジ	C2700W	1	15	LAMP ASS'Y	ランプアセンブリ		1
8	MACHINE SCREW	コネジ	C2700W	4	16	LENS CAP	キャップ		1



DIMENSIONS (mm)

コイルの呼び COIL SIZE	A	B
P-42	42	101
P-50	50	104
P-58	58	107
P-66	66	111
P-76	76	116

製品記号 CODE	定格電圧 RATED VOLTAGE
TB03LC-A1	AC100V 50/60Hz
TB03LC-A2	AC200V 50/60Hz
TB03LC-A3	DC24V
TB03LC-A4	AC220V 50/60Hz
TB03LC-A	その他

キャブコンの仕様

SPECIFICATIONS OF CAPCONE PLUG

切断位置 CUT POSITION	適合ケーブル外径 (mm) APPLICABLE CABLE DIAMETER
4段目 4th UNIT	φ10 - φ12
3段目 3rd UNIT	φ8 - φ10
2段目 2nd UNIT	φ6 - φ8
1段目 1st UNIT	φ4 - φ6

キャブコンは、使用ケーブルの太さに応じて切断の上ご使用下さい。
USE BY CUTTING OFF STAGES ACCORDING TO THE
DIAMETER OF THE CABLE TO BE USED.

TB-03LC TYPE
TERMINAL BOX
(WITH LAMP AND CAPCONE PLUG)
TB-03LC 型 端子箱
(ランプ・キャブコン付)

DRAWING 製 図	S. Akiyama
CHECK 検 図	H. Kobayashi
DATE 日 付	2024-10-01
NOTE	

APPROVED DWG.No.
出 図 番 号

DWG.No.

TB03-102L-P



VENN CO., LTD.

株式会社