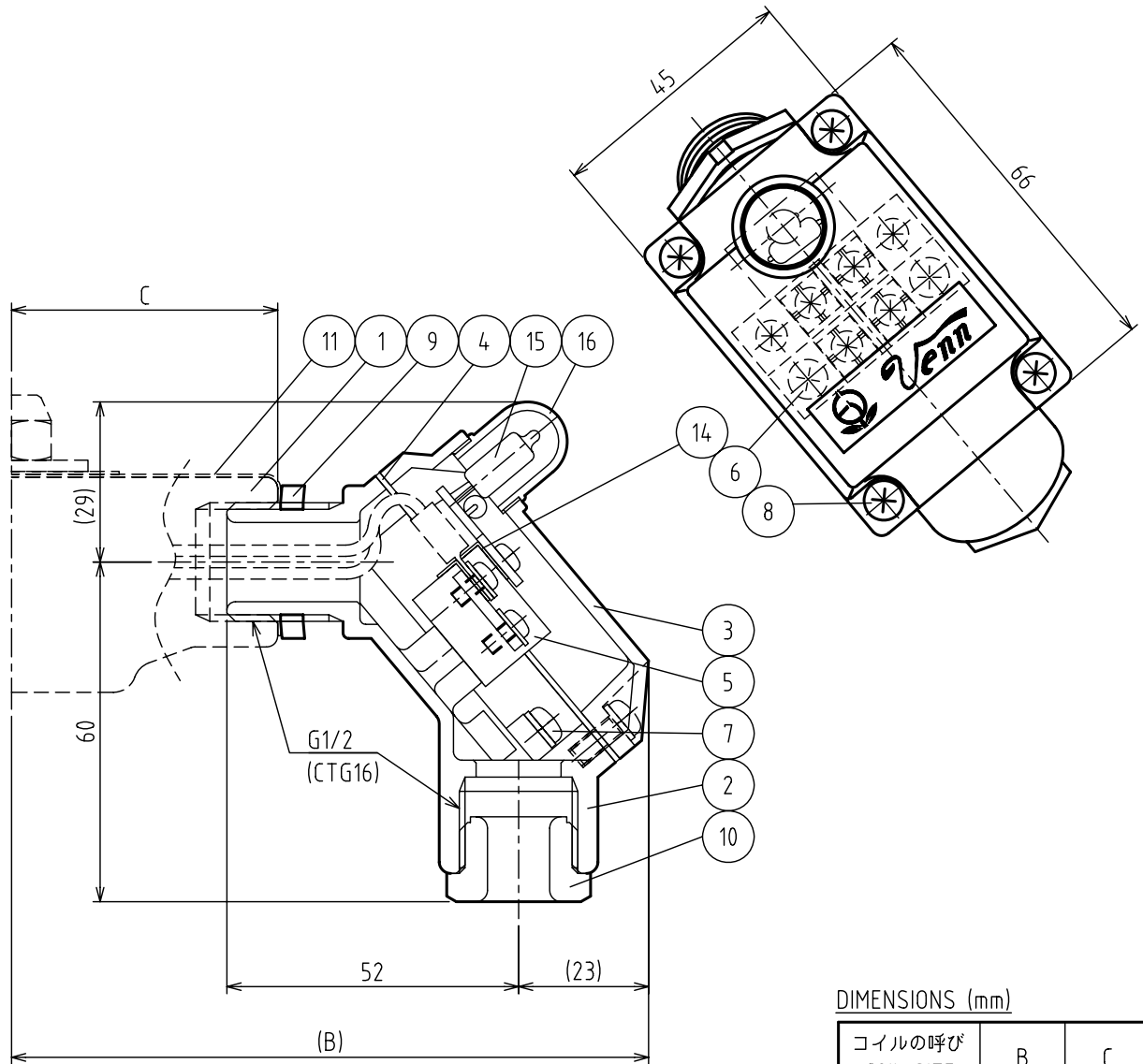


NO.	NAME OF PARTS	MATERIAL	QTY	REMARKS	NO.	NAME OF PARTS	MATERIAL	QTY	REMARKS
1	COIL ASSEMBLY	コイルアセンブリ	1		9	LOCK NUT	ロックナット	SPCC	1 Zn-P
2	BOX	ホントイ	ZDC2 or ADC12	1	10	GLAND NUT	グランドナット	PLASTIC	1
3	COVER	カバー	ZDC2 or ADC12	1	11	GLAND PLATE	アースプレート	A5052P	1
4	GASKET	ガスケット	NBR	1	12				
5	TERMINAL	タンシダイ	PHENOL	1	13				
6	MACHINE SCREW	コネジ	SWRM12	2	14	SHORT PLATE	タンラクシ	A2700P	1
7	GROUND SCREW	アースネジ	C2700W	1	15	LUMP ASS'Y	ランガアセンブリ		1
8	MACHINE SCREW	コネジ	C2700W	4	16	LENS CAP	キャップ		1



DIMENSIONS (mm)

コイルの呼び COIL SIZE	B	C
PM50	113	47
PM60	115	49

製品記号 CODE	定格電圧 RATED VOLTAGE
TB03L-A1	AC100V 50/60Hz
TB03L-A2	AC200V 50/60Hz
TB03L-A4	AC220V 50/60Hz
TB03L-A	その他

TB-03L TYPE TERMINAL BOX (WITH INDICATOR LAMP) TB-03L 型 端子箱 (表示ランプ付)	DRAWING 製 図	S. Akiyama
	CHECK 検 査	H. Kobayashi
	DATE 日 付	2024-10-11
	NOTE	モールドコイル用
APPROVED DWG.No. 出 図 番 号		
DWG.No.		
TB03-13B-P	VENN CO., LTD. 株式会社	