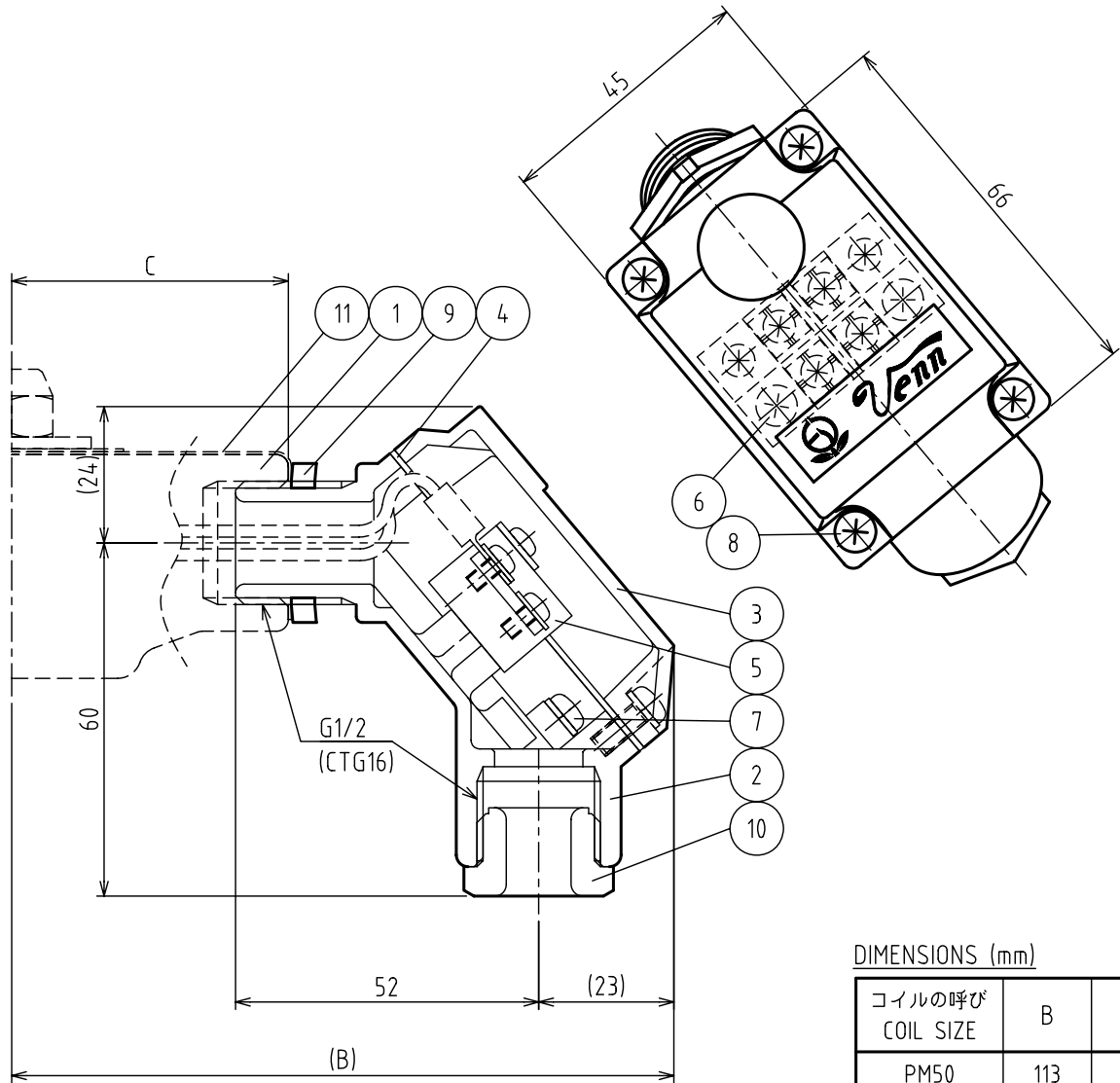


NO.	NAME OF PARTS	MATERIAL	QTY	REMARKS	NO.	NAME OF PARTS	MATERIAL	QTY	REMARKS
1	COIL ASSEMBLY	コイルアッセンブリ	1		9	LOCK NUT	ロックナット	SPCC	1 Zn-P
2	BOX	ホントイ	ZDC2 or ADC12	1	10	GLAND NUT	グランドナット	PLASTIC	1
3	COVER	カバー	ZDC2 or ADC12	1	11	GLAND PLATE	アースプレート	A5052P	1
4	GASKET	ガスケット	NBR	1	12				
5	TERMINAL	タンシダイ	PHENOL	1	13				
6	MACHINE SCREW	コネジ	SWRM12	2	14				
7	GROUND SCREW	アースネジ	C2700W	1	15				
8	MACHINE SCREW	コネジ	C2700W	4	16				



DIMENSIONS (mm)

コイルの呼び COIL SIZE	B	C
PM50	113	47
PM60	115	49

TB-03 TYPE
TERMINAL BOX
(WITH GLAND NUT)
TB-03型 端子箱
(グランドナット付)

DRAWING 製 図	S. Akiyama
CHECK 検 査	H. Kobayashi
DATE 日 付	2024-10-11
NOTE	モールドコイル用

製品記号
CODE
TB03-A

APPROVED DWG.No.
出 図 番 号

DWG.No.

TB03-12B-P



VENN CO., LTD.

株式会社