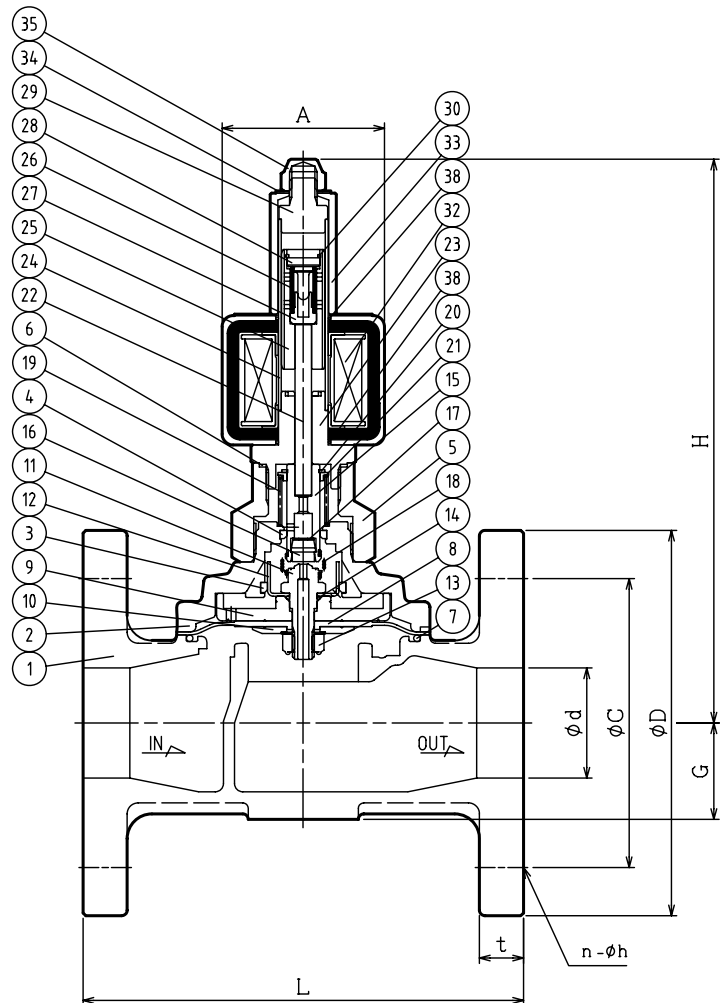
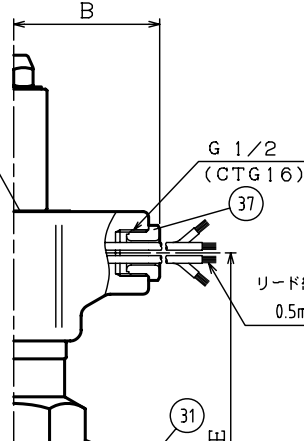
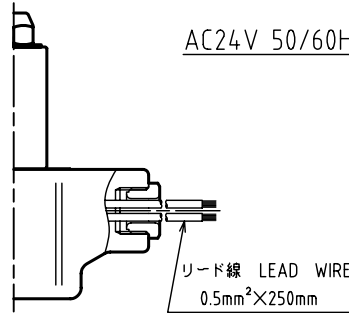


DIMENSIONS (mm) FLANGE CODE : JIS 10K FF

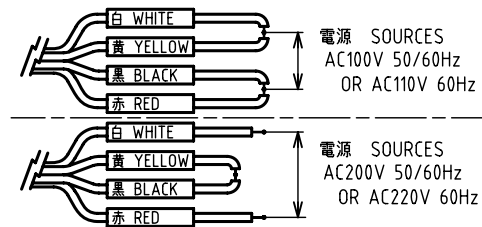
| SIZE | d  | L   | D   | C   | t  | n | h  | H   | G  | A  | B  | E   |
|------|----|-----|-----|-----|----|---|----|-----|----|----|----|-----|
| 32   | 32 | 150 | 135 | 100 | 16 | 4 | 19 | 203 | 32 | 59 | 54 | 131 |
| 40   | 40 | 160 | 140 | 105 | 16 | 4 | 19 | 206 | 35 | 59 | 54 | 134 |
| 50   | 50 | 190 | 155 | 120 | 16 | 4 | 19 | 218 | 41 | 59 | 54 | 146 |



AC24V 50/60Hzの場合



結線方法 WIRING METHOD  
(AC100V or AC200Vの場合)



| NO. | NAME OF PARTS         | MATERIAL    | QTY       | REMARKS |
|-----|-----------------------|-------------|-----------|---------|
| 1   | BODY                  | ホンタイ        | CAC408    | 1       |
| 2   | COVER                 | ウエフタ        | CAC408    | 1       |
| 3   | GUIDE RING            | ガイドリング      | PTFE      | 1       |
| 4   | GUIDE RING            | ガイドリング      | PTFE      | 1       |
| 5   | SPRING CASE           | バネケース       | CAC408    | 1       |
| 6   | COVER GASKET          | ガスケット       | PTFE      | 1       |
| 7   | O RING                | オリング        | NBR       | 1       |
| 8   | DIAPHRAGM             | ダイヤフラム      | NBR       | 1       |
| 9   | DIAPHRAGM SEAT        | ダイヤフラムウケ    | CAC902C   | 1       |
| 10  | DIAPHRAGM WASHER      | ダイヤフラムオサエ   | C3604B    | 1       |
| 11  | PILOT SEAT            | Pベンザ        | SUS304    | 1       |
| 12  | PISTON GUIDE          | ピストンガイド     | SUS304    | 1       |
| 13  | U NUT & WASHER        | Uナット & サラバネ | SUS304    | 1       |
| 14  | O RING                | オリング        | NBR       | 1       |
| 15  | PILOT VALVE           | Pベン         | SUS304    | 1       |
| 16  | PILOT DISC            | Pディスク       | NBR       | 1       |
| 17  | WASHER                | ヒラザガネ       | SUS304    | 1       |
| 18  | JOINT SPRING          | ジョイントバネ     | SUS       | 1       |
| 19  | RETURN SPRING         | フックバネ       | SUS304WPB | 1       |
| 20  | RETAINING RING-C TYPE | C-トメワ (ジク)  | SUS304    | 1       |
| 21  | RETURN SPRING WASHER  | フックバネオサエ    | SUS304    | 1       |
| 22  | PUSH ROD              | オシボウ        | SUS304    | 1       |
| 23  | FIXED CORE            | コテイクコア      | SUS & Cu  | 1       |
| 24  | GUIDE PIPE            | アンナイカン      | SUS304TP  | 1       |
| 25  | PLUNGER               | プランジャ       | SUS       | 1       |
| 26  | CUSHION SPRING        | クッションバネ     | SUS304WPB | 1       |
| 27  | CUSHION SPRING SEAT   | クッションバネウケ   | SUS304    | 1       |
| 28  | CUSHION SPRING WASHER | クッションバネオサエ  | SUS304    | 1       |
| 29  | FIXED CAP             | コテイクキャップ    | SUS304    | 1       |
| 30  | RETAINING RING-C TYPE | C-トメワ (アナ)  | SUS304    | 1       |
| 31  | BOLT & WASHER         | ボルト & ワッシャ  | SUS304    | 4~6     |
| 32  | MAGNET COIL           | デンジコイル      |           | 1       |
| 33  | COIL HOLDER           | コイルオサエ      | SUS403    | 1       |
| 34  | CONICAL SPRING WASHER | サラバネ        | SUS304    | 1       |
| 35  | CAP NUT               | キャップナット     | C3604B    | 1       |
| 36  | NAME PLATE            | ネームプレート     | A5N01P    | 1       |
| 37  | GRAND NUT             | グランドナット     | PLASTIC   | 1       |
| 38  | O RING                | オリング        | NBR       | 2       |

水道法性能基準適合品  
[鉛除去表面処理]

|                                |             |              |
|--------------------------------|-------------|--------------|
| WF-22CN TYPE<br>SOLENOID VALVE | DRAWING 製 図 | K. Hamada    |
|                                | CHECK 検 図   | H. Kobayashi |
| WF-22CN型 電磁弁                   | DATE 付 日    | 2024-09-01   |
|                                | NOTE        | AC用 32/50A   |

| SPECIFICATIONS (仕様)      |        |
|--------------------------|--------|
| FLUID (流体)               |        |
| APPLICABLE PRESS. (適用圧力) | MPa    |
| APPLICABLE TEMP. (流体温度)  | ℃      |
| RATED VOLTAGE (定格電圧)     | V / Hz |

作 動  
OPERATION  
通電閉  
ENERGIZED CLOSE

CODE  
製品記号  
WF22CN-F

APPROVED DWG No.  
出 図 番 号  
DWG.No.  
WF22CN-02E-P

