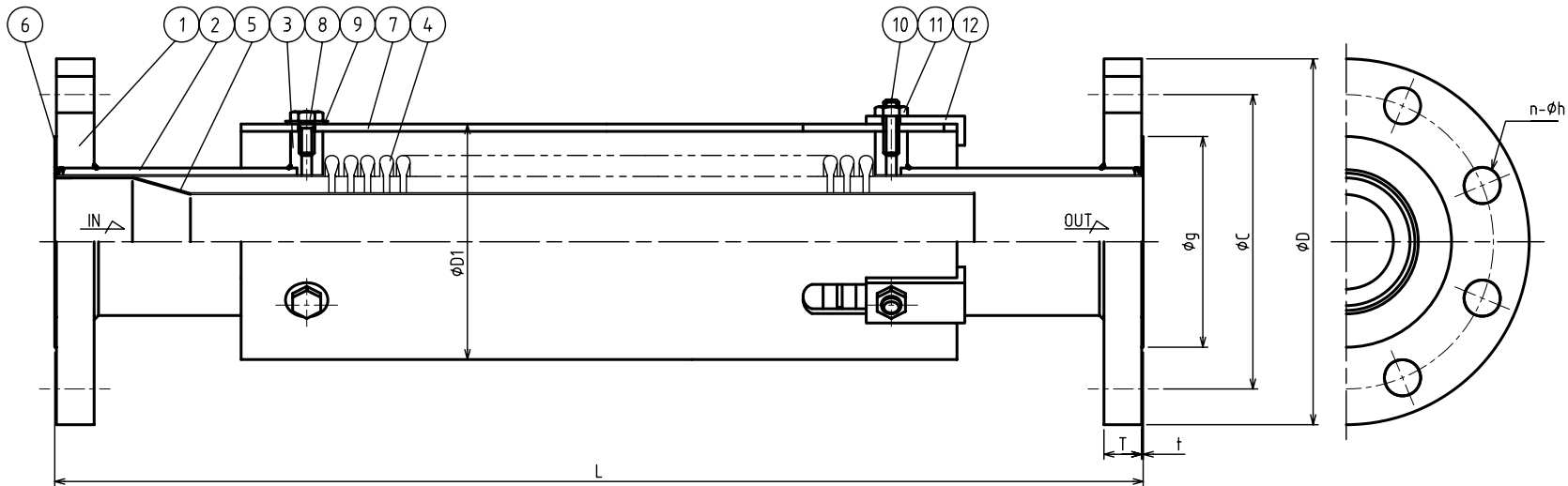


SPECIFICATIONS (仕様)		
APPLICABLE TEMP. (適用温度)	MAX. 220°C	
APPLICABLE PRESS. (適用圧力)	MAX. 1.0 MPa	
EXTERNAL PAINTING (外部塗装)	SILVER (シルバー)	
EXPANSION & CONTRACTION (伸縮量)	+10mm -25mm	
STANDARD (規格)	CONFORMED TO JIS B2352A (JIS B2352A 準拠)	
FLANGE CODE (フランジ規格)	JIS 10K	

NO.	NAME OF PARTS	MATERIAL		QTY	REMARKS
		GB規格	JIS規格		
1	FLANGE	フランジ	Q 235 SS 400(相当)	2	
2	PIPE PIECE	タンカン	20 SGP	2	
3	SUPPORTER	シジカナグ	Q 235 SS 400(相当)	2	
4	BELLOWS	ベローズ	SUS316L	1	
5	INTERNAL SLEEVE	ナイトウ	304L SUS304L	1	
6	PLATE	ザイタ	SUS316L	2	
7	EXTERNAL COVER	ガイトウ	Q 235 SS 400(相当)	1	
8	BOLT	ボルト	35CrMo SCM435	2~6 ※	
9	WASHER	ザガネ	Q 235 SS 400(相当)	2~6 ※	
10	SET BOLT	セットボルト	35CrMo SCM435	2~6 ※	
11	NUT	ナット	Q 235 SS 400(相当)	2~6 ※	
12	SET PLATE	セットプレート	Q 235 SS 400(相当)	2~6 ※	



※

QTY	SIZE
2	20/32A
3	40/65A
4	80/125A
6	150,200A

No.11,12のナット・セットプレートは、配管後取り外してください。  
 No.11,12 REMOVE THESE NUTS, SET PLEATS AFTER INSTALLATION.

DIMENSIONS(mm)

SIZE	L	D1	FLANGE						PLATE		WEIGHT kg
			D	C	T	n	h	g	t		
20	365	75.2	100	75	14	4	15	58	1	4.0	
25	365	75.2	125	90	14	4	19	70	1	5.0	
32	365	75.2	135	100	16	4	19	80	1	5.5	
40	365	75.2	140	105	16	4	19	85	1	6.0	
50	365	99.7	155	120	16	4	19	100	1	8.0	
65	415	112.4	175	140	18	4	19	120	1	11.0	
80	415	126	185	150	18	8	19	130	1	12.5	
100	415	149	210	175	18	8	19	155	1	15.0	
125	440	180	250	210	20	8	23	185	1.5	21.5	
150	440	206	280	240	22	8	23	215	1.5	28.5	
200	440	257	330	290	22	12	23	265	1.5	38.0	

製品記号  
CODE  
JB31-N

JB-31 TYPE BELLOWS TYPE EXPANSION JOINT JB-31型 ベローズ形伸縮管継手	DRAWING 製図	K. Hamada
	CHECK 検図	H. Kobayashi
	DATE 日付	2024-09-17
	NOTE	
APPROVED DWG.No. 出図番号		
DWG.No. JB31-01A-P		
VENN CO., LTD. 株式会社		