

WVR-05T型
消火設備用減圧弁
(呼び径40, 50)

製品記号
WVR05T-L

取扱説明書

はじめに

この取扱説明書は、WVR-05T型消火設備用減圧弁の取扱方法について記述しています。本製品をご使用前に熟読の上、正しくお使いください。

この取扱説明書は本製品を設置、および使用される方々のお手元に確実に届くようお取りはからい願います。

製品の危険性についての本文中の用語



警告 : 取扱を誤った場合、使用者が死亡または重傷を負う可能性が想定される場合。



注意 : 取扱を誤った場合、使用者が軽い、若しくは中程度の傷害を負う危険が想定される場合、または物的損害・損壊の発生が想定される場合。

ご使用にあたっての警告・注意事項

本製品のご使用にあたり、人身の安全および製品を正しく使用するために必ずお守りください。



警告

- 本製品は、重量物ですので配管取付けなどの際には、製品本体を確実に支えるなどの注意を払ってください。
※製品を落としますと、怪我をする恐れがあります。
- 本製品を配管取付け後、流体を流す前に、配管末端まで流体が流れても危険のないことを確認してください。
※流体が吹出した場合、周囲を汚したり、怪我をする恐れがあります。
- 本製品の分解にあたっては、一次側の供給弁を止め、減圧弁内の流体を徐々に排出して圧力が零になっていることを確認してから行ってください。
※流体の吹出しにより、周囲を汚したり、怪我をする恐れがあります。



注意

- 本製品の分解にあたっては、熟練した専門の方（設備、工事業者の方など）が実施してください。
一般のご使用者は分解しないでください。二次側圧力上昇、流れが不安定などの異常がある場合は、設備・工事業者または当社に処置を依頼してください。
- 本製品を使用する前に製品についている銘板の表示、および1頁の仕様とを確認してください。使用条件が仕様を満足することを確認の上、製品をご使用ください。
- 本製品の機能・性能の確認のため、日常点検、定期点検を実施してください。

目次	頁
1. 製品用途、仕様、構造、作動	1
(1) 用途	1
(2) 仕様	1
(3) 構造	2
(4) 作動	3
2. 設置要領	4
(1) 製品質量	4
(2) 配管例略図	4
(3) 要領	4
3. 運転要領	6
(1) 試運転	6
(2) 運転	7
4. 保守要領	8
(1) 日常点検	8
(2) 定期点検	8
(3) 点検記録	9
(4) 消耗部品	9
(5) 故障の原因と処置	10
5. 廃却	11
○用語の説明	12
○サービスネットワーク	

———— ※「分解・組立要領」が必要な場合には、ご請求ください。 ————

目次	頁
1. 製品用途、仕様、構造、作動	1
(1) 用途	1
(2) 仕様	1
(3) 構造	2
(4) 作動	3
2. 設置要領	4
(1) 製品質量	4
(2) 配管例略図	4
(3) 要領	4
3. 運転要領	6
(1) 試運転	6
(2) 運転	7
4. 保守要領	8
(1) 日常点検	8
(2) 定期点検	8
(3) 点検記録	9
(4) 消耗部品	9
(5) 故障の原因と処置	10
5. 廃却	11
○用語の説明	12
○分解・組立要領	13
(1) 分解	13
1) 分解工具および消耗部品	13
2) パイロット弁の分解	14
3) ニードル弁の分解	14
4) 主弁の分解	14
(2) 各部品の清掃および処置方法	17
1) 前準備	17
2) パイロット弁の清掃および処置方法	17
3) ニードル弁の清掃および処置方法	17
4) 主弁の清掃および処置方法	18
(3) 組立	19
1) 主弁の組立	19
2) パイロット弁の組立	19
3) ニードル弁の組立	20
○サービスネットワーク	

1. 製品用途、仕様、構造、作動

(1) 用途

WVR-05T型消火設備用減圧弁は、屋内消火栓設備、スプリンクラー設備、屋外消火栓設備および連結送水管などにおける管内圧力や放水圧力を減圧し、一定の範囲内に保持するために使用されます。

(2) 仕様

型式	WVR-05T	
製品記号	WVR05T-L (FCD/CAC製)	
★呼び径	40, 50	
☆適用流体	消火用水	
☆流体温度	5~60℃	
端接続	JIS 16K RF	JIS 20K RF
★一次側適用圧力	1.6MPa以下	2.0MPa以下
☆二次側調整圧力範囲	0.3~1.2MPa	
☆弁前後の最小差圧	0.1MPa	
締切昇圧	0.15MPa以下	
オフセット	0.05MPa以内	
本体耐圧性能(水圧)	2.4MPa	3.0MPa

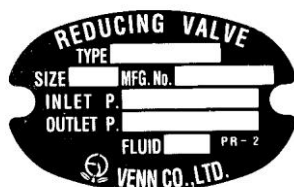
特記事項：耐薬品性適合確認試験 適合
スプリング耐久試験 合格



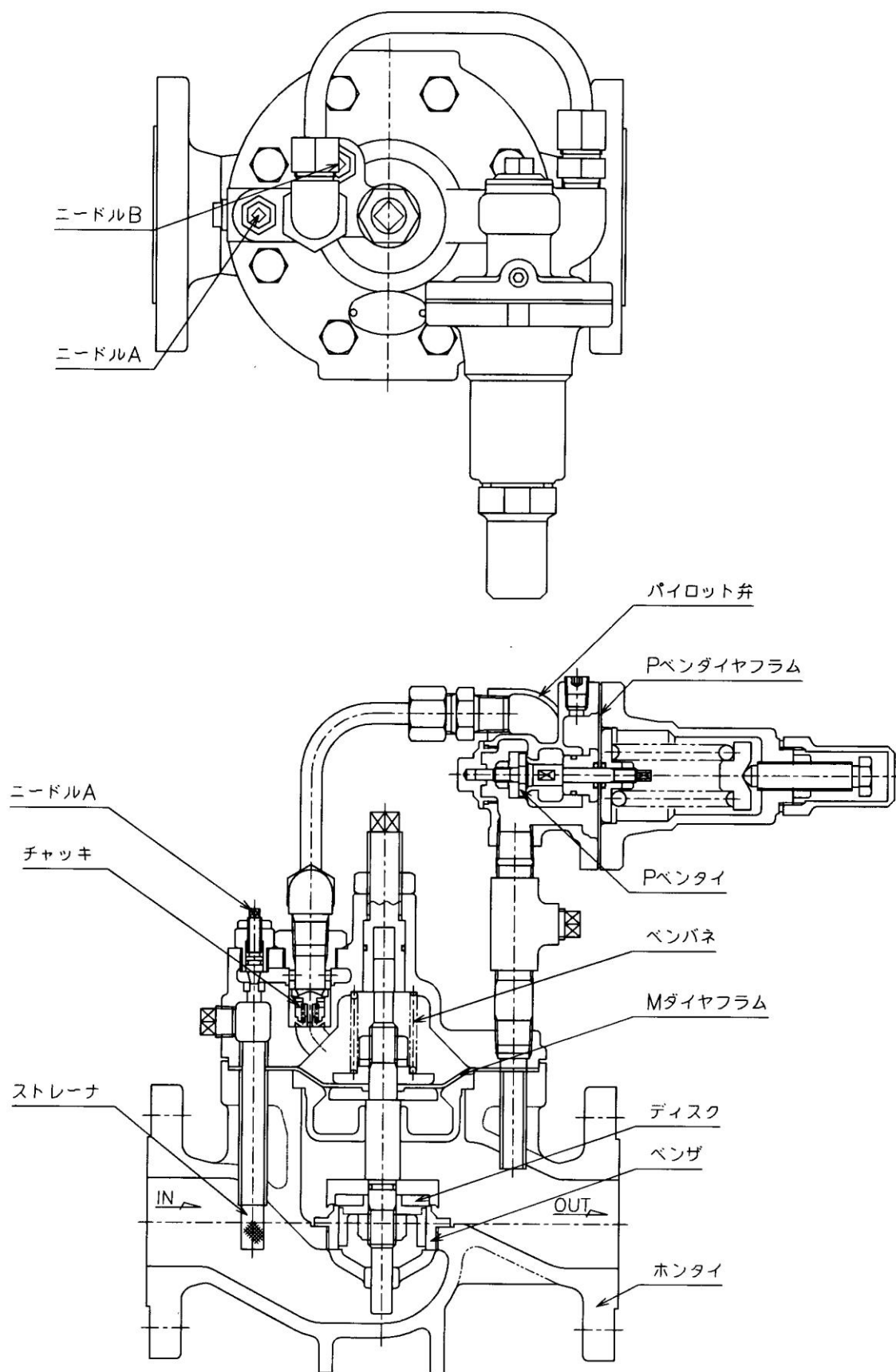
注意

- 製品についている銘板表示内容と注文された型式の上記仕様 ★ 部分を確認してください。
- 上記仕様の ☆ 部分が使用条件を満足することを確認してください。
- 上記仕様を超えての使用はできません。

銘板

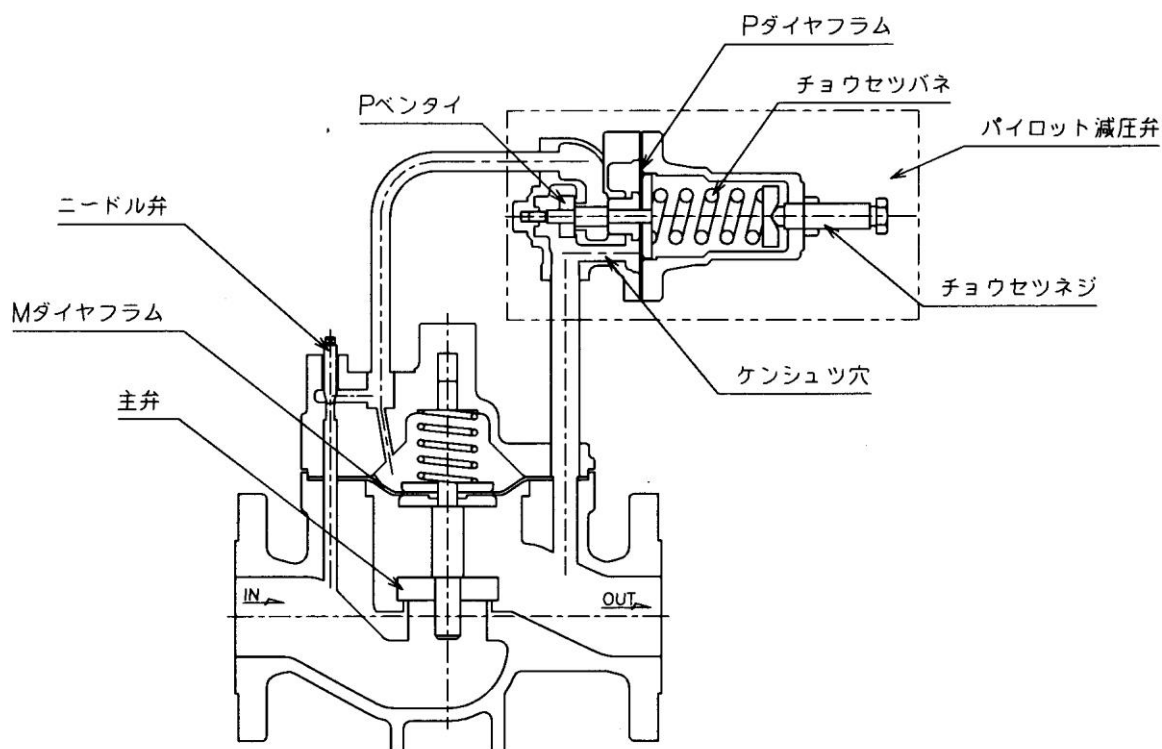


(3) 構造



本弁は本体部とパイロット部から構成されています。各部の機能については、「次頁：(4) 作動」を参照してください。

(4) 作動



- 1) パイロット減圧弁が圧力調整されていない状態（チョウセツバネの荷重がかかっていない状態）で流体を流しますと、一次側から流入した流体は、主弁下面に弁開方向の押上げ力として働きます。また、同時にニードル弁を通じてMダイヤフラム上部およびパイロット減圧弁に流入します。
- 2) 主弁およびパイロット減圧弁を通過した流体は、ケンシュツ穴を通りPダイヤフラムに右側押し方向の力として働き、パイロット減圧弁を閉止します。
- 3) パイロット減圧弁が閉止すると流体は、Mダイヤフラム上部へ流入し、押下げ方向の力として働き、主弁を閉止させます。
- 4) 二次側圧力を所定の設定圧力にするために、チョウセツネジでチョウセツバネをたわませますと、ばね荷重によりPベンタイが開き、Mダイヤフラム上部の流体は二次側へ流れ出し、Mダイヤフラムに作用していた押下げ方向の力が減り、主弁は開きます。
- 5) 主弁が開き二次側に流れ出した流体の一部は、Pダイヤフラムの右側押し力として作用し、チョウセツバネの左側押し力と平衡を保つべく、Pベンタイの開度を調整します。
- 6) パイロット減圧弁が、二次側の負荷変動に応じPベンタイの開度を調整することで、Mダイヤフラム上部圧力も制御され、常に二次側圧力を一定に保ちます。

2. 設置要領



警告

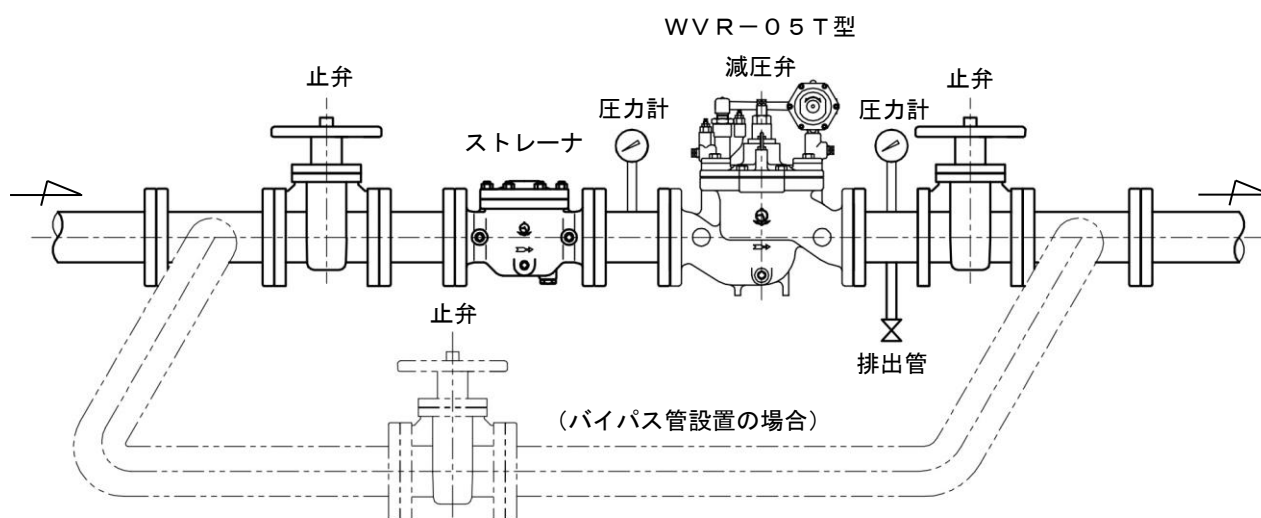
本製品は、重量物ですので配管取付けなどの際には、製品本体を確実に支えるなどの注意を払ってください。

※製品を落としますと、怪我をする恐れがあります。

(1) 製品質量

呼び径	40A	50A
製品質量 (kg)	30.5	32.5

(2) 配管例略図



(3) 要領

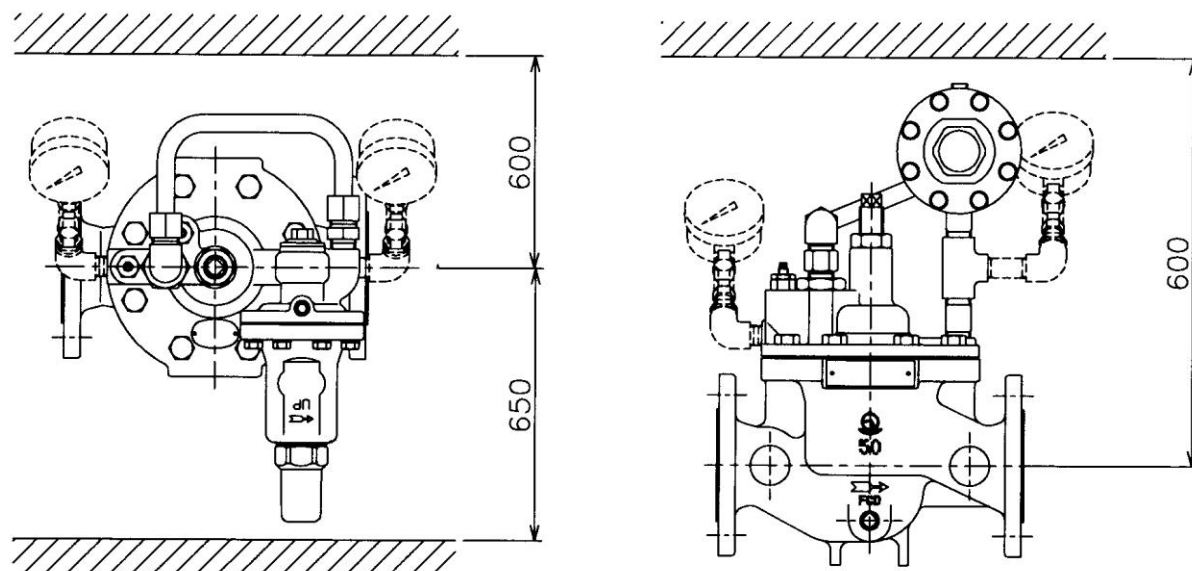


注意

- 製品の一次側には、ストレーナ（網目：国土交通省仕様は、水用40メッシュ以上。）を取付けてください。
※異物の混入により、二次側圧力の上昇、作動不良などの原因となります。
- 製品の一次側、二次側には圧力計を取付けてください。
※圧力計を取付けていないと、圧力の調整、確認ができません。
- 製品を取付ける前に、配管の洗浄を充分に行ってください。
※配管の洗浄が不十分な場合、ゴミ噛みによる減圧不能などの原因となります。
- 輸送中などに製品への異物混入を避けるため、入口・出口にキャップ、あるいはシール蓋をしてあるものについては、それらを外してから取付けてください。
- 配管接続に使用するシールテープ・液状シール剤など、配管内に異物が入らないよう注意してください。
※異物の混入により、二次側圧力の上昇、作動不良などの原因となります。

- 製品を配管に接続する際には、製品の流れ方向を示す矢印と流体の流れ方向を合わせ、取付けてください。
※誤った取付けをした場合、製品の機能を発揮できません。
- 製品には、配管の荷重や無理な力・曲げ、および振動がかからないよう配管の固定や支持をしてください。
※配管の固定や支持をしない場合、製品の損傷や作動不良などの原因となります。
- 凍結の恐れのある場合は、水抜きや保温などをしてください。
※凍結による破損の恐れがあります。

- 1) 配管例略図のように減圧弁前後に直管部を設け、止弁・ストレーナ・圧力計等を設けてください。
- 2) 取付姿勢は自由で水平・垂直いずれの配管でも取付けできます。
- 3) 分解・点検のため、減圧弁上下の空間は、下記の寸法以上の空間を確保してください。



- 4) 配管の水圧試験を行なう時は、減圧弁前後の止弁を閉止してから行ってください。

3. 運転要領



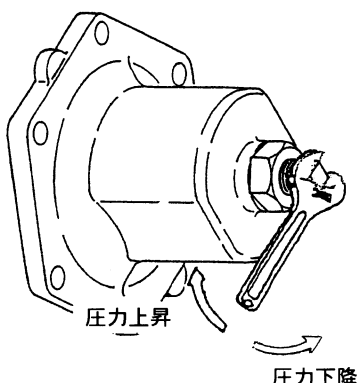
警告

本製品を配管取付け後、流体を流す前に、配管末端まで流体が流れても危険のないことを確認してください。

※流体が吹出した場合、怪我をする恐れがあります。

(1) 試運転

本弁は、圧力調整を行なった上で工場から出荷されますので、次の手順によって通水してください。

手順	要 領	注 記
1	一次側、二次側、バイパス管の止弁を閉止します。	
2	<div style="border: 1px dashed black; padding: 5px; margin-bottom: 5px;"> <p>注意 バイパス止弁で流体を流す場合、二次側圧力が設定圧力を超えないよう圧力計を見ながらバイパス止弁を調整してください。</p> </div> <p>流体の供給弁を開き、次にバイパス止弁を開いて流体を流し、管内の異物を完全に除去します。</p>	
3	バイパス止弁を完全に閉止します。	
4	減圧弁の一次側、二次側の止弁を緩やかに開き、減圧弁に通水します。 内部の空気と流体が置換するまで減圧作動となりません。	3分程度必要です。
5	配管中の空気抜きを行ないます。	配管中に空気溜りがあると脈動などの不具合を生じる場合があります。
6	<p>《設定圧力の微調整》 必要に応じ、設定圧力の微調整を行ないます。</p> <ol style="list-style-type: none"> 1) パイロット弁のキャップを外し、チョウセツネジのロックナットを緩めます。 2) チョウセツネジを回して希望の圧力に調整します。右回転で二次側圧力が上昇し、左回転すると下降します。 	<p>バネケースの表示 UP……………圧力上昇 DOWN……………圧力下降</p>

次頁へ続く

前頁からの続き

手順	要 領	注 記
7	チョウセツネジが回らないように押さえ、ロックナットを締付け、チョウセツネジを固定します。	
8	ニードル弁A、Bは調整済ですが、現地にて微調整が必要な場合は、次の要領で行ないます。 ニードル弁A、Bのロックナットを緩めます。	
9	ニードル弁を回して、作動特性を調整します。 ニードル開度と作動特性の関係は、下表の通りです。	減圧弁前後の圧力計を見ながら調整。
10	ニードル弁が回らないように押さえ、ロックナットを締付け、ニードル弁を固定します。	

《ニードル開度と作動特性の関係》

	Aニードル	Bニードル
出荷時のニードル開度	全閉から2回転	全閉から1回転
右回転する	ニードル開度が小さくなる。 締切昇圧が小さくなる。 不安定作動になりやすい。	ニードル開度が小さくなる。 主弁の動作が安定する。 主弁の動作が鈍くなる。
左回転する	ニードル開度が大きくなる。 主弁の動作が安定する。 締切昇圧が大きくなる。	ニードル開度が大きくなる。 主弁の動作が鋭くなる 不安定作動になりやすい。

* 以上で試運転および調整は完了です。試運転で異常がある場合は、「10頁：(5)の故障の原因と処置」を参照し処置を行ってください。

(2) 運転

試運転終了後、そのままの状態通常(日常)運転できます。運転で異常がある場合は、「10頁：(5)故障の原因と処置」を参照し、処置を行ってください。

4. 保守要領



警告

本製品の分解にあたっては、一次側の供給弁を止め、減圧弁内の流体を徐々に排出して、圧力が零になっていることを確認してから行ってください。

※流体の吹出しにより、周囲を汚したり、怪我をする恐れがあります。



注意

- 本製品の機能・性能の確認のため、日常点検、定期点検を実施してください。
- 本製品の分解にあたっては、熟練した専門の方（設備・工事業者の方など）が実施してください。
一般のご使用者は分解しないでください。二次側圧力上昇、流れが不安定などの異常がある場合は、設備・工事業者または、当社に処置を依頼してください。
- 長期間運転休止後の再運転時には、機能・性能を確認するため、作動点検を実施してください。

（１） 日常点検

点 検 項 目		処 置
外部漏れの有無		「10頁：（5）故障の原因と処置」参照
流れ具合に異常がないかの確認。	二次側圧力の変動、振動など。	
	流量不足。	
	設定圧力が上がらない。	
	設定圧力を超えて上昇。	

《減圧弁点検時の操作》

点検操作は次の要領で行ってください。

- 1) 外観上、外部漏洩した跡がないか確認してください。
- 2) 減圧弁前後の止弁が全開であることを確認してください。
- 3) バイパス管の止弁が全閉であることを確認してください。
- 4) 減圧弁前後の圧力計を見て所定の値であるかどうか確認してください。
- 5) 減圧弁二次側の使用状態（負荷）を確認してください。
- 6) 減圧弁の二次側圧力は、減圧弁が作動している時（動水時）・止まっている時（静水時）などの状態により圧力計の指示値が変わりますので、点検比較する場合は、同じ状態で行ってください。
- 7) パイロット弁のチョウセツネジは、必要の無い限り触らないでください。
- 8) ニードル弁は必要の無い限り触らないでください。

（２） 定期点検

本製品の機能・性能を維持するために、定期的に分解点検を実施してください。

点 検 周 期	1 回／年
主 な 点 検 項 目	①ダイヤフラムの損傷
	②ステムの動き
	③ディスクの当り面

(3) 点検記録

減圧弁の維持管理のために、チェックリストを作成し、その記録を保管してください。

《減圧弁チェックリスト（例）》

配管系統名 又はNo.		型式名称	
設置場所		呼び径	
メーカー名		製造年月	
		製造番号	

点検年月日	年 月 日	年 月 日	年 月 日
設定圧力	MP a	MP a	MP a
静水圧	一次側	MP a	MP a
	二次側	MP a	MP a
動水圧	一次側	MP a	MP a
	二次側	MP a	MP a
外部漏洩の有無			
備 考			
点検者氏名			

(4) 消耗部品

分解点検時には下表に示す消耗部品を交換してください。

部 品 名	要 求 先
Oリング式	(株)ベン
主弁ダイヤフラム	〃
主弁ディスク	〃
パイロットダイヤフラム	〃
パイロットディスク	〃
ガスケット	〃

(5) 故障の原因と処置

故障の状態、原因を確認し処置を行ないます。

故障状態	原因	処置
二次側圧力が上昇	主弁ディスクとベンザまたはパイロット弁ディスクとパイロットホントイのシール面にゴミを噛み込む。	ゴミ、水垢を取除く。
	主弁ディスクとベンザまたはパイロット弁ディスクとパイロットホントイのシール面が損傷する。	主弁ディスク、パイロット弁ディスクは交換する。 ベンザ、パイロットホントイのシール面はラッピングする。
	ステムとステムガイドが円滑に動かない。	布ヤスリをかけ、動きを円滑にする。
	パイロット弁のダイヤフラムオサエとホントイが円滑に動かない。	
	パイロット弁ダイヤフラムが破損した。	部品交換する。
	ストレーナの目詰まり。	ストレーナの清掃。
二次側圧力が上がらない。 (流量不足)	ステムとステムガイドが円滑に動かない。	布ヤスリをかけ、動きを円滑にする。
	パイロット弁のダイヤフラムオサエとホントイが円滑に動かない。	
	呼び径選定の誤り。(呼び径が小さい)	仕様を再確認し、呼び径を変更する。
	配管抵抗が大きい。	配管系統を確認し、適正な配管とする。
作動不良 (脈動、振動、 圧力不安定)	配管内の空気溜り。	空気抜きを行なう。場合によっては空気抜弁を取付ける。
	呼び径選定の誤り。	仕様を再確認し、呼び径を変更する。
	減圧比が大きすぎる。	二段減圧にする。
	ニードルA、Bの調整不良。	「7頁：《ニードル開度と作動特性の関係》を参照し、調整する。

5. 廃却

WVR-05T型消火設備用減圧弁を廃却する際は、パイロット弁のチョウセツネジを左回転させ、チョウセツバネの荷重を零の状態としてください。

用語の説明

用語	定義
減圧弁	通過する流体そのものの圧力エネルギーにより、弁体の開度を変化させ、一次側圧力から所定の二次側圧力に減圧する自動調整弁。
設定圧力	最小調整可能流量を流した時の二次側圧力。 二次側止弁全閉時の二次側圧力から締切昇圧を差し引いた圧力。
一次側圧力	本体内の入口側圧力、または本体に近い入口側配管内の圧力。
二次側圧力	本体内の出口側圧力、または本体に近い出口側配管内の圧力。
最小差圧	一次側圧力と二次側圧力との差圧の最小値。
定格流量	一次側圧力を一定とし、所定のオフセット内において保証し得る最大流量。
締切昇圧	減圧弁の二次側の止弁を締切ることによって、設定圧力から上昇する圧力。
オフセット	一次側圧力を一定に保持した状態で、最小調整可能流量から定格流量まで漸次増加させた場合に变化する二次側圧力と設定圧力との差。
本体耐圧	本体に水圧を加え、破壊、き裂、にじみなどの欠陥が生じない圧力の最大値。

分解・組立要領

(1) 分解



警告

本製品の分解にあたっては、一次側の供給弁を止め、減圧弁内の流体を徐々に排出して、圧力が零になっていることを確認してから行ってください。

※流体の吹出しにより、周囲を汚したり、怪我をする恐れがあります。



注意

- 本製品の分解にあたっては、熟練した専門の方（設備・工事業者の方など）が実施してください。
一般のご使用者は分解しないでください。
- 分解時に内部の流体が出ますので、容器で受けてください。
- 分解時に、部品を落下させないように注意してください。また、分解部品は柔らかい布などの上に置き、傷をつけないようにしてください。

1) 分解工具および消耗部品

分解前に必要な工具、消耗部品などあらかじめ用意します。

工具名称	呼 び	
ス パ ナ	1 3	
	1 7	
	1 9	
	2 4	
	3 0	
	3 6	
モンキレンチ	1 5 0	
	2 0 0	
	3 0 0	
平 パ ー ル	3 0 0	ウエフタ③ 取外し用

消耗部品

消 耗 部 品	部品番号	要求先
リング	①⑦, ③⑥, ③⑦ ④③, ④⑥, ⑤②	株ベン
主弁ダイヤフラム	⑥	〃
主弁ディスク	⑩	〃
パイロット弁ダイヤフラム	②⑤	〃
パイロット弁ディスク	②⑧	〃
ガスケット	⑤⑨	〃

2) パイロット弁の分解

「15頁：分解図1」参照

手順	分 解 要 領
1	キャップ③③ を抜き取り、ロックナット③④ を緩めます（左回転）。 チョウセツネジ③⑤ を左回転（DOWNの方向）させ、止まるまで回します。 この時、チョウセツネジ③⑤ の回転数を確認・記録しておきます。
2	ボルト③⑥ を緩めて取外し、バネケース②③ 、ウエバネウケ③⑤ 、チョウセツバネ③⑩ を取外します。 この時、ステム②⑦ がスムーズに動くか確認します。動きが悪い場合は、必ず処置が必要です。「17頁：(2) 2) 手順5」参照
3	ステム②⑦ の先端をスパナで押さえながら、ナット③① を緩めて取外し、バネザガネ③②、シタバネウケ②④ 、オリング③④ 、ダイヤフラム②⑤ 、オリング③④ 、ダイヤフラムオサエ②⑥ が取外せます。
4	シタフタ②⑨ を緩めて取外し、ステム②⑦ 、ディスクホルダー③②（ディスク②⑧）、オリング③⑦ を取外します。

3) ニードル弁の分解

「16頁：分解図2」参照

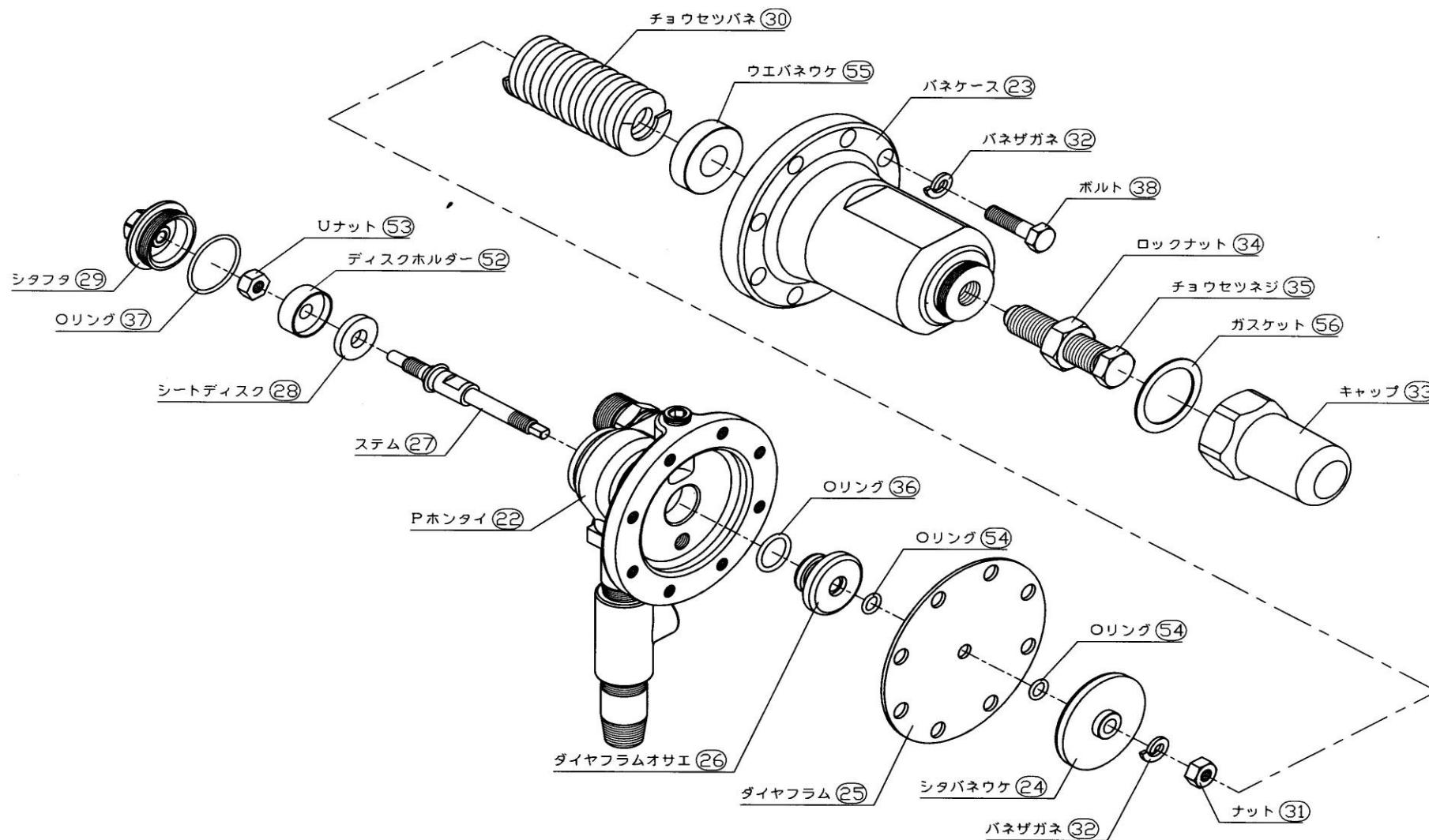
手順	分 解 要 領
1	リングジョイント③⑨ を外し、パイプを取外します。
2	ロックナット④④ 、モトネジ④⑤ を緩めて取外します。 この時、ニードルA④⑦ 、B④⑧ の開度（全閉までの回転数）を確認・記録しておきます。
3	モトネジ④⑤ からニードルA④⑦ 、B④⑧ を取外します。
4	ニードルブッシュ④① を緩めて取外します。
5	ボルト②⑩ を緩めて取外し、ウエフタ③ を取外します。
6	ウエフタ③ を裏返し、チャッキ④② を押し出し、オリング④③ と共に取出します。

4) 主弁の分解

「16頁：分解図2」参照

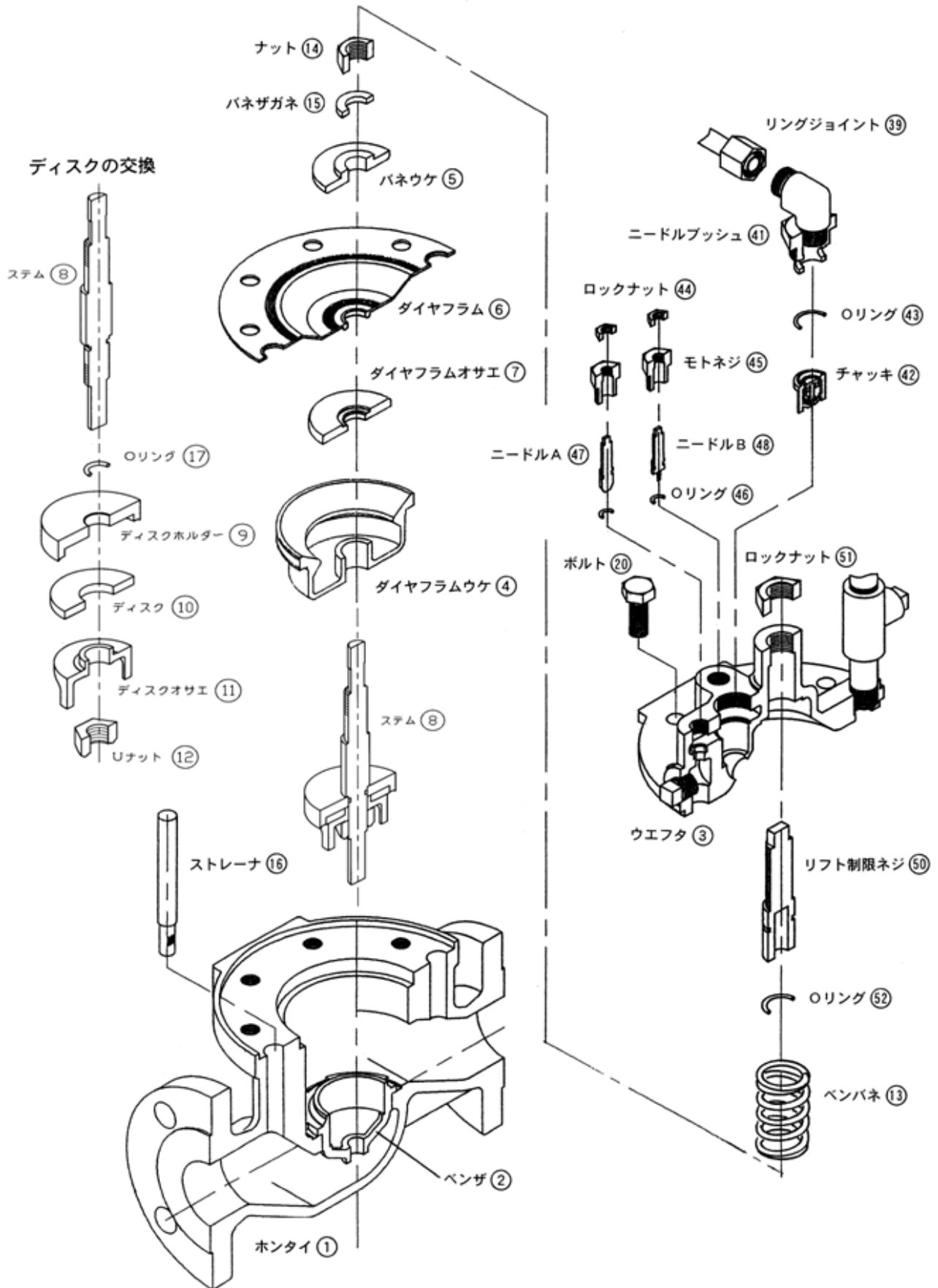
手順	分 解 要 領
1	ロックナット⑤① を緩めて取外し、リフト制限ネジ⑤② 、オリング⑤③ を取外します。
2	ベンバネ⑤③ 、ストレーナ⑤④ を取外します。
3	ステム⑤⑧ のくびれ部分をスパナで押さえ、ナット⑤④ を緩めて取外します。 この時、ステム⑤⑧ を上下させ、スムーズに動くか確認します。動きが悪い場合は、必ず処置が必要です。「18頁：(2) 4) 手順6」参照
4	バネザガネ⑤⑤ 、バネウケ⑤⑥ 、ダイヤフラム⑤⑦ 、ダイヤフラムオサエ⑤⑧ 、ダイヤフラムウケ⑤④ 、ステム⑤⑧ を取外します。

分解図1



※注) 部品名・部品番号は、納入品図面と異なる場合があります。部品交換等の手配の際には、
 部品名・部品番号は、納入品図面をもとに指示してください。

分解図 2



※注) 部品名・部品番号は、納入品図面と異なる場合があります。部品交換等の手配の際には、部品名・部品番号は、納入品図面をもとに指示してください。

(2) 各部品の清掃および処置方法

1) 前準備

清掃前に必要な用具をあらかじめ用意します。

用 具	ウエス（柔らかい布など）
	潤滑剤（シリコングリース）
	研磨布紙（＃５００程度、サンドペーパー）
	研磨材（＃５００程度、ラッピングコンパウンド）
	ストレーナ掃除用のブラシ
	シールテープ
	液状ガasket（日本ヘルメチックKK製 ヘルメシール８８）

2) パイロット弁の清掃および処置方法

手順	要 領
1	各部品をウエスで清掃します。
2	損傷の激しい部品は、新品と交換します。
3	ダイヤフラム⑳の損傷が激しい場合は、新品と交換します。
4	Ｏリング㉓、㉔、㉕の損傷が激しい場合は、新品と交換します。
5	ダイヤフラムオサエ㉖とPホントイ㉗の動きが悪い場合は、ダイヤフラムオサエ㉖ および、Pホントイ㉗の摺動面を＃５００程度の研磨布紙で軽く動くようになるまで研磨します。 注記：Ｏリング㉓を外してから行なってください。
6	ディスク㉘の損傷が激しい場合は、新品と交換します。 《ディスク㉘の交換方法》 1) ステム㉙中央の面取部分をスパナで固定し、ディスク㉘を緩めて取外します。 2) ステム㉙中央の面取部分をスパナで固定し、ディスク㉘（新品）を締付けます。
7	Pホントイ㉗の当り面（流体をシールする接触部分）に大きな傷がついている場合は、＃５００程度の研磨材で摺合わせを行ないます。

注記：損傷部品の交換の要否が判断できない場合は、(株)ベンに相談ください。

3) ニードル弁の掃除および処置方法

手順	要 領
1	各部品をウエスで清掃します。
2	損傷の激しい部品は、新品と交換します。
3	Ｏリング㉚、㉛の損傷が激しい場合は、新品と交換します。

注記：損傷部品の交換の要否が判断できない場合は、(株)ベンに相談ください。

4) 主弁の掃除および処置方法

手順	要領
1	各部品をウエスで清掃します。
2	損傷の激しい部品は、新品と交換します。
3	ダイヤフラム⑥の損傷が激しい場合は、新品と交換します。
4	リング⑰、⑱の損傷が激しい場合は、新品と交換します。
5	ストレーナ⑩をブラシで清掃します。
6	ステム⑧とベンザ②、ダイヤフラムウケ④の動きが悪い場合は、ステム⑧、ベンザ②、ダイヤフラムウケ④の摺動面を#500程度の研磨布紙で軽く動くようになるまで研磨します。
7	ディスク⑩の損傷が激しい場合は、新品と交換します。 《ディスク⑩の交換方法》 1) ステム⑧下部の面取部分をスパナで固定し、Uナット⑫を緩めて取り外し、ディスクオサエ⑪、ディスク⑩、ベントイ⑨を取り外します。 2) ステム⑧にベントイ⑨、ディスク⑩（新品）、ディスクオサエ⑪の順に挿入し、ステム⑧下部の面取部分をスパナで固定し、Uナット⑫を締付けます。
8	ベンザ②の当り面（流体をシールする接触部分）に大きな傷がついている場合は、#500程度の研磨材で摺合わせを行いません。

注記：損傷部品の交換の要否が判断できない場合は、(株)ベンに相談ください。

(3) 組立



注意

組立にあたっては、部品などは確実に組付け、ボルトは片締めとならないように対角上に交互に締付けてください。

1) 主弁の組立

「16頁：分解図2」参照

手順	要領	注記
1	ステム⑧、ベンタイ⑨、ディスク⑩、ディスクオサエ⑪の一体化した部品をベンザ②に挿入します。	
2	ダイヤフラムウケ④、ストレーナ⑬をホンタイ①に挿入します。	ダイヤフラムウケ④の外周には、シリコングリースを塗布します。
3	ステム⑧にダイヤフラムオサエ⑦、ダイヤフラム⑥、バネウケ⑤、バネザガネ⑮の順に挿入し、ステム⑧のくびれ部分をスパナで押さえながら、ナット⑭を締付けます。	ステム⑧を上下させ、円滑に動くことを確認します。
4	ダイヤフラム⑥のボルト穴位置がズレている時はステム⑧を持ち上げながら回して修正します。	
5	ウエフタ③にリフト制限ネジ⑯、リング⑰を組み込み、ロックナット⑱で締付けます。	リング⑰には、シリコングリースを塗布します。
6	バネウケ⑤にベンバネ⑫、ホンタイ①にウエフタ③を乗せ、ボルト⑲で締付けます。この時、ストレーナ⑬の上端がウエフタ③にはめ合うように注意しながらウエフタ③をホンタイ①に乗せます。	ウエフタ③の矢印を流れ方向と合わせます。 ボルト⑲は片締めとならないように対角上に交互に締付けます。

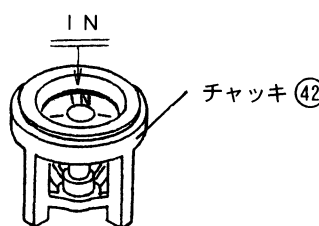
2) パイロット弁の組立

「15頁：分解図1」参照

手順	要領	注記
1	ダイヤフラムオサエ⑳にリング㉑を装着し、Pホンタイ㉒に挿入します。	リング㉑、Pホンタイ㉒の摺動部分には、シリコングリースを塗布します。
2	ステム㉓をPホンタイ㉒に挿入します。	
3	シタフタ㉔にリング㉕を装着し、Pホンタイ㉒にねじ込み締付けます。	
4	ステム㉓にリング㉖、ダイヤフラム㉗、リング㉘、バネウケ㉙、バネザガネ㉚の順に挿入し、ステム㉓の先端をスパナで押さえながら、ナット㉛を締付けます。	ステム㉓を上下させ、円滑に動くことを確認します。
5	バネケース㉜にウエバネウケ㉝、チョウセツバネ㉞を入れ、Pホンタイ㉒に組み込み、ボルト㉟にバネザガネ㉚を付け、締付けます。	ボルト㉟は片締めとならないように対角上に交互に締付けます。
6	「6頁：(1) 試運転」に従って、圧力調整を行った後にキャップ㉟を装着します。	

3) ニードル弁の組立

「16頁：分解図2」参照

手順	要 領	注 記
1	チャッキ④② をウエフタ③ に挿入し、リング④③ をチャッキ④② とウエフタ③ の溝部に装着します。	チャッキ④② は I N の表示を上に向け挿入します。 
2	ニードルブッシュ④① の締付け面に液状ガスケットを塗布し、ウエフタ③ にねじ込み締付けます。	液状ガスケットはヘルメシール88（日本ヘルメチックKK）を使用します。
3	ニードルA④⑦ にリング④⑥ を装着し、モトネジ④⑤ にねじ込みます。 モトネジ④⑤ の締付け面に液状ガスケットを塗布し、ウエフタ③ にねじ込み締付けます。	リング④⑥ には、シリコングリースを塗布します。 ウエフタ③ の鑄出しA側にねじ込みます。
4	ニードルB④⑧ にリング④⑥ を装着し、モトネジ④⑤ にねじ込みます。 モトネジ④⑤ の締付け面に液状ガスケットを塗布し、ウエフタ③ にねじ込み締付けます。	リング④⑥ には、シリコングリースを塗布します。 ウエフタ③ の鑄出しB側にねじ込みます。
5	ニードルA④⑦， B④⑧ を記録しておいた開度（回転数）に調整し、回らないようにスパナで押さえながらロックナット④④ で固定します。	
6	パイプをリングジョイント③⑨ に組込み、ナットにて固定します。	

以上で組立は終了です。組立後は「6頁：（1）試運転」を参照し圧力調整を実施してください。

製品及び本取扱説明書に関するお問合せは下記へお願いします。

○サービスネットワーク

サービスネットワークについては、弊社ホームページ（二次元コード読込またはURL入力
（<https://www.venn.co.jp/>）の拠点情報より最寄りの営業所までお問合せ願います。

拠点情報 二次元コード

