

WVM-02T型
消火設備用一次圧力調整弁
(呼び径40, 50)

製品記号
WVM02T-B、WVM02T-L

取扱説明書



流れ・ビューティフル

株式
会社



はじめに

この取扱説明書は、WVM-02T型消火設備用一次圧力調整弁の取扱方法について記述しています。本製品をご使用前に熟読の上、正しくお使いください。

この取扱説明書は本製品を設置、および使用される方々のお手元に確実に届くようお取りはからい願います。

製品の危険性についての本文中の用語



警告 : 取扱を誤った場合、使用者が死亡または重傷を負う可能性が想定される場合。



注意 : 取扱を誤った場合、使用者が軽い、若しくは中程度の傷害を負う危険が想定される場合、または物的損害・損壊の発生が想定される場合。

ご使用にあたっての警告・注意事項

本製品のご使用にあたり、人身の安全および製品を正しく使用するために必ずお守りください。



警告

- 本製品は、重量物ですので配管取付けなどの際には、製品本体を確実に支えるなどの注意を払ってください。
※製品を落下しますと、怪我をする恐れがあります。
- 本製品を配管取付け後、流体を流す前に、配管末端まで流体が流れても危険のないことを確認してください。
※流体が吹出した場合、周囲を汚したり、怪我をする恐れがあります。
- 本製品の分解にあたっては、一次側の供給弁を止め、一次圧力調整弁内の流体を徐々に排出して圧力が零になっていることを確認してから行ってください。
※流体の吹出しにより、周囲を汚したり、怪我をする恐れがあります。



注意

- 本製品の分解にあたっては、熟練した専門の方（設備、工事業者の方など）が実施してください。
一般のご使用者は分解しないでください。圧力調整不能、流れが不安定などの異常がある場合は、設備・工事業者または当社に処置を依頼してください。
- 本製品を使用する前に製品についている銘板の表示、および1頁の仕様とを確認してください。使用条件が仕様を満足することを確認の上、製品をご使用ください。
- 本製品の機能・性能の確認のため、日常点検、定期点検を実施してください。

目次	頁
1. 製品用途、仕様、構造、作動	1
(1) 用途	1
(2) 仕様	1
(3) 構造	2
(4) 作動	3
2. 設置要領	4
(1) 製品質量	4
(2) 配管例略図	4
(3) 要領	4
3. 運転要領	6
(1) 試運転	6
(2) 運転	7
4. 保守要領	8
(1) 日常点検	8
(2) 定期点検	8
(3) 点検記録	9
(4) 消耗部品	9
(5) 故障の原因と処置	10
5. 廃却	11
○用語の説明	12
○サービスネットワーク	

———— ※「分解・組立要領」が必要な場合には、ご請求ください。 ————

目次	頁
1. 製品用途、仕様、構造、作動	1
(1) 用途	1
(2) 仕様	1
(3) 構造	2
(4) 作動	3
2. 設置要領	4
(1) 製品質量	4
(2) 配管例略図	4
(3) 要領	4
3. 運転要領	6
(1) 試運転	6
(2) 運転	7
4. 保守要領	8
(1) 日常点検	8
(2) 定期点検	8
(3) 点検記録	9
(4) 消耗部品	9
(5) 故障の原因と処置	10
5. 廃却	11
○用語の説明	12
○分解・組立要領	13
(1) 分解	13
1) 分解工具および消耗部品	13
2) パイロット弁の分解	14
3) ニードル弁の分解	14
4) 主弁の分解	14
(2) 各部品の清掃および処置方法	17
1) 前準備	17
2) パイロット弁の清掃および処置方法	17
3) ニードル弁の清掃および処置方法	17
4) 主弁の清掃および処置方法	18
(3) 組立	19
1) 主弁の組立	19
2) パイロット弁の組立	19
3) ニードル弁の組立	20
○サービスネットワーク	

1. 製品用途、仕様、構造、作動

(1) 用途

WVM-02T型消火設備用一次圧力調整弁は、屋内消火栓設備、スプリンクラー設備、屋外消火栓設備および連結送水管などにおける加圧送水装置（ポンプ）の吐出側配管内圧力を一定の範囲内に保持するために使用されます。

(2) 仕様

型式	WVM-02T	
製品記号	WVM02T-B (FC/CAC製：50Aのみ)、WVM02T-L (FCD/CAC製)	
★呼び径	40, 50	
☆適用流体	消火用水	
☆流体温度	5～60℃	
端接続	JIS 10K RFフランジ	JIS 16K RFフランジ
★一次側適用圧力	1.0MPa以下	1.6MPa以下
☆設定圧力調整範囲	0.3～1.0MPa	0.3～1.6MPa
吹下り圧力	設定圧力×15%以内	
アキュムレーション	設定圧力×10%以内（最小値0.03MPa）	
耐圧性能（水圧）	1.5MPa	2.4MPa



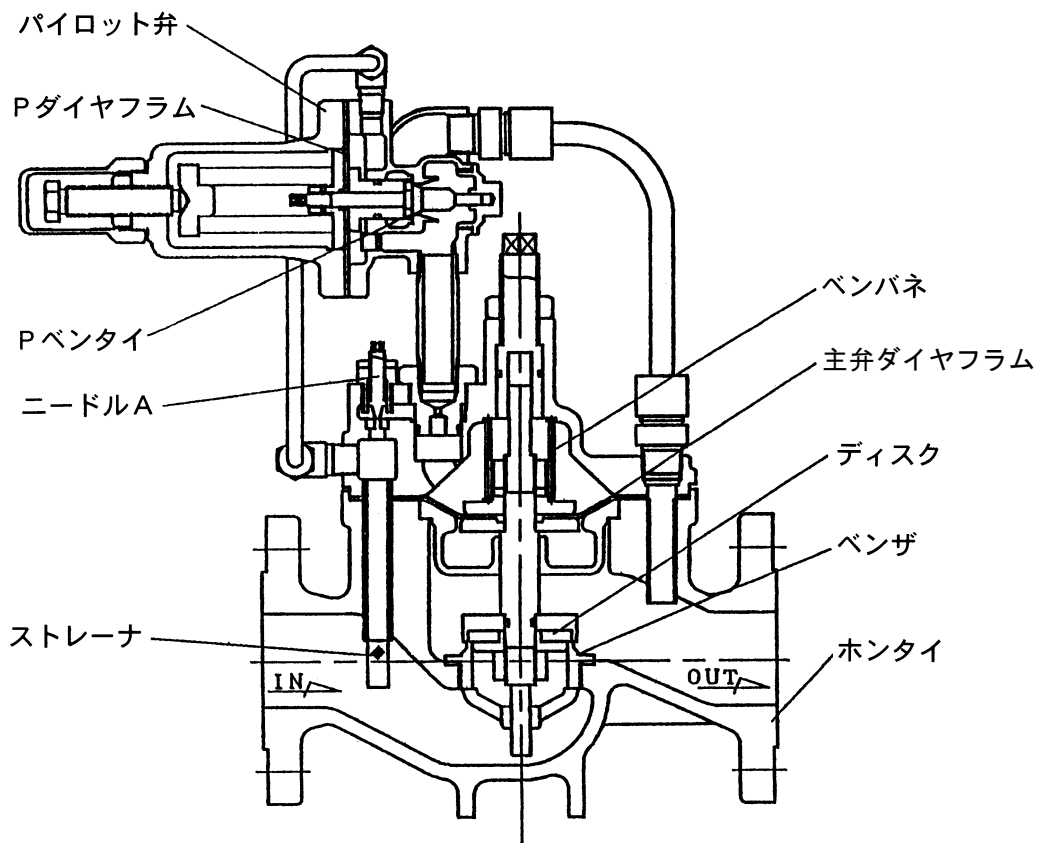
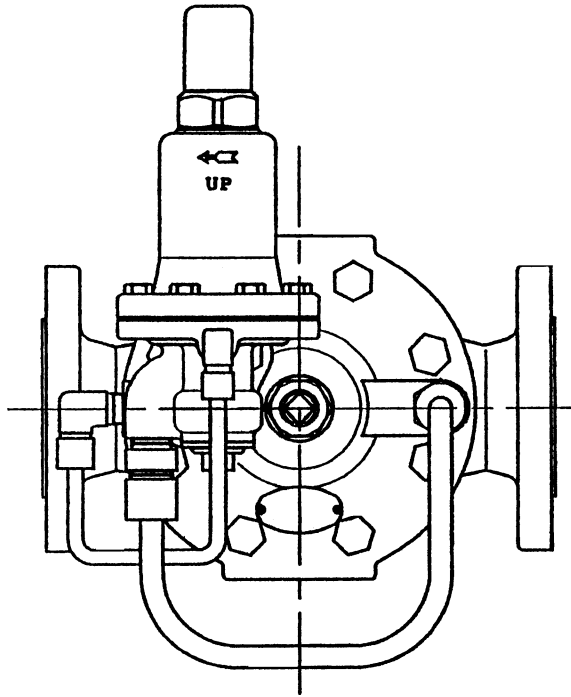
注意

- 製品についている銘板表示内容と注文された型式の上記仕様 ★ 部分を確認してください。
- 上記仕様の ☆ 部分が使用条件を満足することを確認してください。
- 上記仕様を超えての使用はできません。

銘板

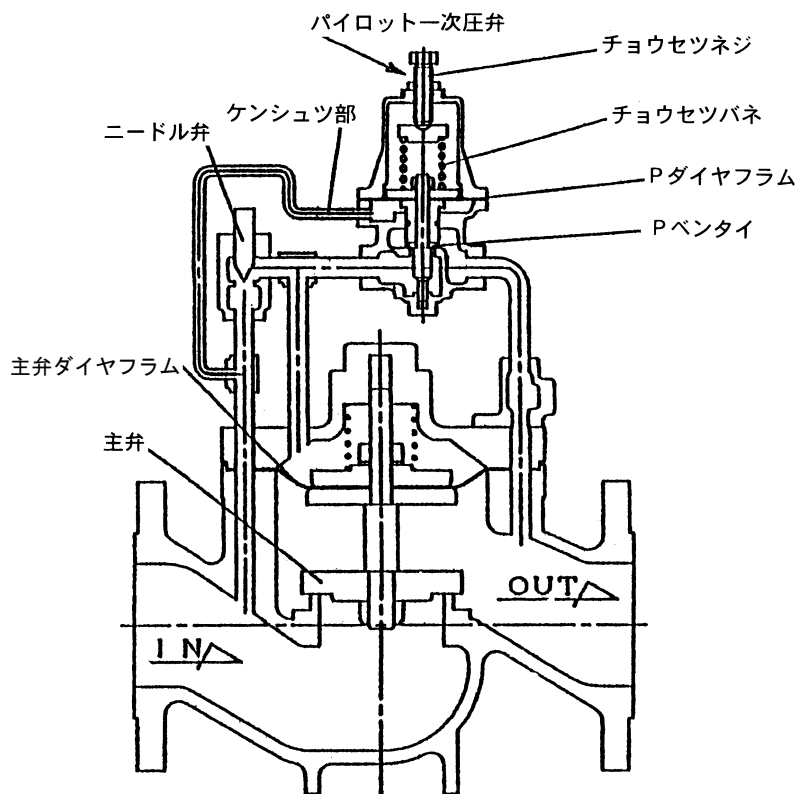


(3) 構造



本弁は本体部とパイロット部から構成されています。各部の機能については、「次頁：(4) 作動」を参照してください。

(4) 作動



- 1) 一次側から流入した流体は、主弁下面に達すると共にニードル弁を通じて主弁ダイヤフラム上部およびパイロット一次圧弁に流入します。この時、一次側圧力が設定圧力以下では、パイロット一次圧弁はチョウセツバネ荷重によりPベンタイが閉じていますので、主弁ダイヤフラム上部の流体は二次側へ流出しません。
- 2) 一次側圧力が設定圧力以上になると、Pダイヤフラムに作用するPベンタイを開く力がチョウセツバネ荷重によるPベンタイ閉の力に打ち勝ち、Pベンタイを開いてパイロット一次圧弁が弁開し、主弁ダイヤフラム上部の流体が二次側へ流れ出します。この流体が流れ出すことで主弁ダイヤフラム上部に作用していた押し下げ方向の力が減り、主弁下面に作用する押し上げ方向の力で主弁が開き、一次側圧力の上昇を防ぎます。
- 3) 一次側圧力が設定圧力以下になると、Pダイヤフラムに作用するPベンタイ開の力よりもチョウセツバネ荷重によるPベンタイ閉の力が上回り、Pベンタイが閉じて、主弁ダイヤフラム上部の流体の二次側への流出を止めます。
この流出を止める事で、主弁ダイヤフラムの有効面積が主弁の有効面積よりも大きいため、主弁ダイヤフラム上部へ一次側の流体圧力を確保することで主弁が閉じ、一次側圧力の下降を防ぎます。
- 4) このように、パイロット一次圧弁が一次側の圧力変化に応じたPベンタイ開度を調整することで、主弁ダイヤフラム上部圧力が調整され、その結果、主弁の開度も調整されて一次側圧力を一定に保ちます。

2. 設置要領



警告

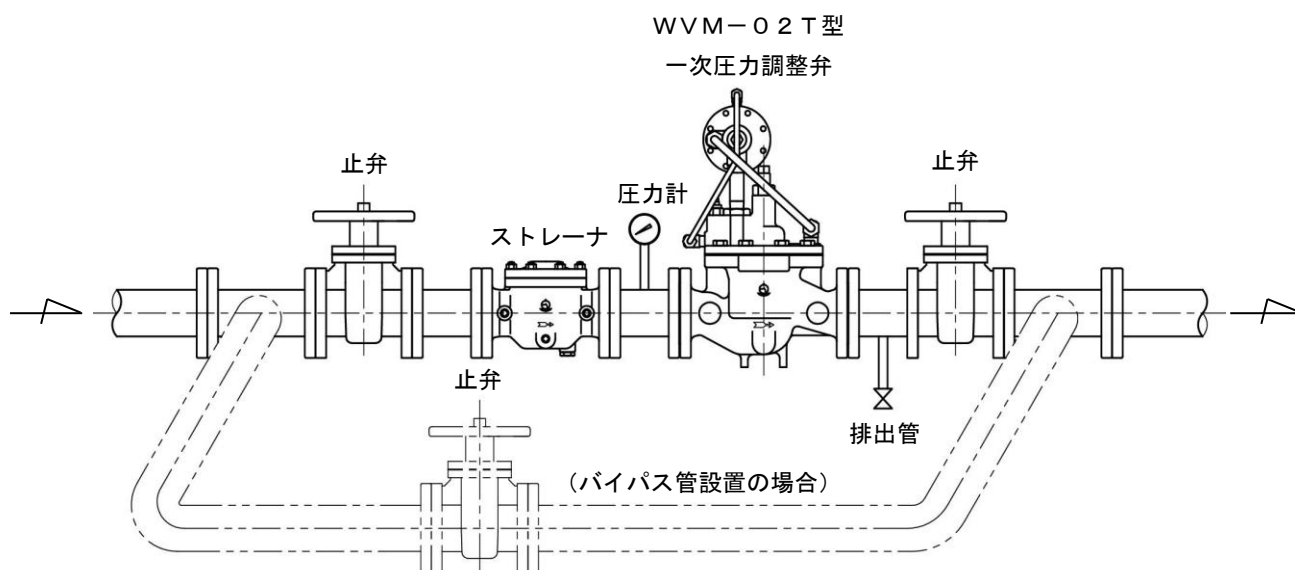
本製品は、重量物ですので配管取付けなどの際には、製品本体を確実に支えるなどの注意を払ってください。

※製品を落下しますと、怪我をする恐れがあります。

(1) 製品質量

呼び径	40	50
製品質量 (kg)	30.5	32.5

(2) 配管例略図



(3) 要領

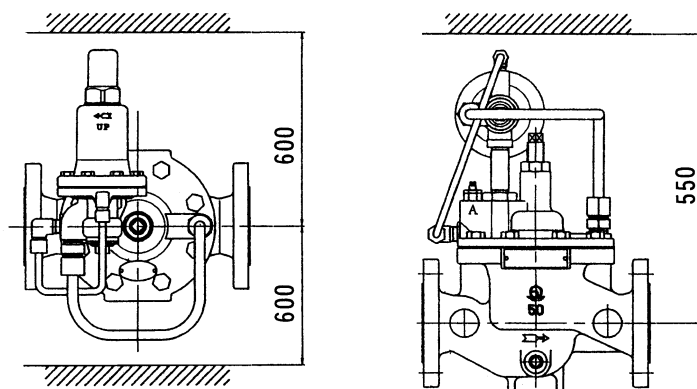


注意

- 製品の一次側には、ストレーナ（網目：国土交通省仕様は、水用40メッシュ以上。）の設置を推奨いたします。
※異物の混入により、弁座漏れ、作動不良などの原因となります。
- 製品の一次側には圧力計を取付けてください。
※圧力計を取付けていないと、圧力の調整、確認ができません。
- 製品を取付ける前に、配管の洗浄を充分に行ってください。
※配管の洗浄が不十分な場合、ゴミ噛みによる弁座漏れなどの原因となります。
- 輸送中などに製品への異物混入を避けるため、入口・出口にキャップ、あるいはシール蓋をしてあるものについては、それらを外してから取付けてください。
- 配管接続に使用するシールテープ・液状シール剤など、配管内に異物が入らないよう注意してください。
※異物の混入により、弁座漏れ、作動不良などの原因となります。

- 製品を配管に接続する際には、製品の流れ方向を示す矢印と流体の流れ方向を合わせ、取付けてください。
※誤った取付けをした場合、製品の機能を発揮できません。
- 製品には、配管の荷重や無理な力・曲げ、および振動がかからないよう配管の固定や支持をしてください。
※配管の固定や支持をしない場合、製品の損傷や作動不良などの原因となります。
- 凍結の恐れのある場合は、水抜きや保温などをしてください。
※凍結による破損の恐れがあります。

- 1) 取付姿勢は自由で水平・垂直いずれの配管でも取付けできます。
- 2) 分解・点検のため、一次圧力調整弁上下の空間は、下記の寸法以上の空間を確保してください。



- 3) 配管の水圧試験を行なう時は、一次圧力調整弁前後の止弁を閉止してから行ってください。

3. 運転要領



警告

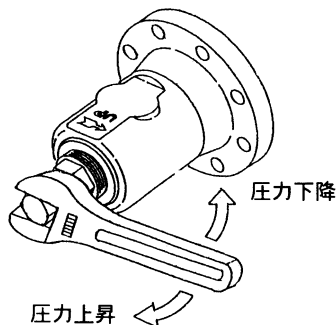
本製品を配管取付け後、流体を流す前に、配管末端まで流体が流れても危険のないことを確認してください。

※流体が吹出した場合、怪我をする恐れがあります。

(1) 試運転

本弁は、圧力調整を行なった上で工場から出荷されますので、次の手順によって通水してください。

手順	要 領	注 記
1	一次側、二次側、バイパス管の止弁を閉止します。	
2	<div style="border: 1px dashed black; padding: 5px;"> <p>注意 バイパス止弁で流体を流す場合、一次側圧力が希望の圧力になるよう圧力計を見ながらバイパス止弁を調整してください。 ポンプを圧力仕様範囲外で使用すると、損傷する場合があります。</p> </div> <p>バイパス止弁を開いてから流体の供給弁を開き（ポンプを起動し）、流体を流して管内の異物を完全に除去します。</p>	
3	一次側の止弁を全開になるまで徐々に開きます。 二次側の止弁を全開にします。	
4	バイパス止弁を徐々に閉じ全閉します。	
5	一次側配管の空気抜きを行ないます。	配管中に空気溜りがあると脈動などの不具合を生じる場合があります。
6	<p>《設定圧力の微調整》 必要に応じ、設定圧力の微調整を行ないます。</p> <ol style="list-style-type: none"> 1) パイロット弁のキャップを外し、チョウセツネジのロックナットを緩めます。 2) チョウセツネジを回して希望の圧力に調整します。右回転で一次側圧力が上昇し、左回転すると下降します。 	<p>バネケースの表示 UP……………圧力上昇</p>



次頁へ続く

前頁からの続き

手順	要 領	注 記
7	チョウセツネジが回らないように押さえ、ロックナットを締付け、チョウセツネジを固定します。	
8	ニードル弁Aは調整済ですが、現地にて微調整が必要な場合は、次の要領で行ないます。 ニードル弁Aのロックナットを緩めます。	
9	ニードル弁を回して、作動特性を調整します。 ニードル開度と作動特性の関係は、下表の通りです。	弁前後の圧力計を見ながら調整。
10	ニードル弁が回らないように押さえ、ロックナットを締付け、ニードル弁を固定します。	

《ニードル開度と作動特性の関係》

出荷時のニードル開度	Aニードル
	全閉から1回転
右回転する	ニードル開度が小さくなる。 吹下り圧力が小さくなる。 不安定作動になりやすい。
左回転する	ニードル開度が大きくなる。 吹下り圧力が大きくなる。 主弁の動作が安定する。

* 以上で試運転および調整は完了です。試運転で異常がある場合は、「10頁：(5)の故障の原因と処置」を参照し処置してください。

(2) 運転

試運転終了後、そのままの状態通常(日常)運転できます。運転で異常がある場合は、「10頁：(5)故障の原因と処置」を参照し、処置してください。

4. 保守要領



警告

本製品の分解にあたっては、一次側の供給弁を止め、一次圧力調整弁内の流体を徐々に排出して、圧力が零になっていることを確認してから行ってください。

※流体の吹出しにより、周囲を汚したり、怪我をする恐れがあります。



注意

- 本製品の機能・性能の確認のため、日常点検、定期点検を実施してください。
- 本製品の分解にあたっては、熟練した専門の方（設備・工事業者の方など）が実施してください。
一般のご使用者は分解しないでください。圧力調整不能、流れが不安定などの異常がある場合は、設備・工事業者または、当社に処置を依頼してください。

（１） 日常点検

点 検 項 目		処 置
外部漏れの有無		「10頁：（5）故障の原因と処置」参照
流れ具合に異常がないかの確認	一次側圧力の変動、振動など。	
	一次側圧力が吹止り圧力になっても弁閉しない。 一次側圧力が規定値を超えて上昇。	

《一次圧力調整弁点検時の操作》

点検操作は次の要領で行ってください。

- 1) 外観上、外部漏洩した跡がないか確認してください。
- 2) 一次圧力調整弁前後の止弁が全開であることを確認してください。
- 3) バイパス管の止弁が全閉であることを確認してください。
- 4) 一次圧力調整弁前後の圧力計を見て所定の値であるかどうか確認してください。
- 5) 一次圧力調整弁の一次側の使用状態（負荷）を確認してください。
- 6) 一次圧力調整弁の一次側圧力は、一次圧力調整弁が作動している時（動水時）・止まっている時（静水時）などの状態により圧力計の指示値が変わりますので、点検比較する場合は、同じ状態で行ってください。
- 7) パイロット弁のチョウセツネジは、必要の無い限り触らないでください。
- 8) ニードル弁は必要の無い限り触らないでください。

（２） 定期点検

本製品の機能・性能を維持するために、定期的に分解点検を実施してください。

点 検 周 期	1回／年
主 な 点 検 項 目	①ダイヤフラムの損傷
	②ステムの動き
	③ディスクの当り面

(3) 点検記録

一次圧力調整弁の維持管理のために、チェックリストを作成し、その記録を保管してください。

《一次圧力調整弁チェックリスト（例）》

配管系統名 又はNo.		型式名称	
設置場所		呼び径	
メーカー名		製造年月	
		製造番号	

点検年月日	年 月 日	年 月 日	年 月 日
設定圧力	MP a	MP a	MP a
弁が閉じ ている時	一次側	MP a	MP a
	二次側	MP a	MP a
弁が開い ている時	一次側	MP a	MP a
	二次側	MP a	MP a
外部漏洩の有無			
備 考			
点検者氏名			

(4) 消耗部品

分解点検時には下表に示す消耗部品を交換してください。

部 品 名	要 求 先
オリンガー式	(株)ベン
主弁ダイヤフラム	〃
主弁ディスク	〃
パイロットダイヤフラム	〃
パイロットディスク	〃

(5) 故障の原因と処置

故障の状態、原因を確認し処置します。

故障状態	原因	処置
一次側圧力が吹止り圧力になっても弁閉しない。 (弁漏洩する)	主弁ディスクとベンザまたはパイロット弁ディスクとパイロットホンタイのシール面にゴミを噛み込む。	ゴミ、水垢を取除く。
	主弁ディスクとベンザまたはパイロット弁ディスクとパイロットホンタイのシール面が損傷する。	主弁ディスク、パイロット弁ディスクは交換する。 ベンザ、パイロットホンタイのシール面はラッピングする。
	ストレーナの目詰まり。	ストレーナの清掃。
一次側圧力が規定値を超えて上昇。 (流量不足)	ステムとステムガイドが円滑に動かない。	布ヤスリをかけ、動きを円滑にする。
	パイロット弁のダイヤフラムオサエとホンタイが円滑に動かない。	
	パイロット弁ダイヤフラムが破損した。	部品交換する。
	ストレーナの目詰まり。	ストレーナの清掃。
	呼び径選定の誤り。(呼び径が小さい)	仕様を再確認し、呼び径を変更する。
作動不良 (脈動、振動、 圧力不安定)	配管内の空気溜り。	空気抜きを行なう。場合によっては空気抜弁を取付ける。
	呼び径選定の誤り。	仕様を再確認し、呼び径を変更する。
	ニードルAの調整不良。	「7頁：《ニードル開度と作動特性の関係》」参照

5. 廃却

WVM-02T型消火設備用一次圧力調整弁を廃却する際は、パイロット弁のチョウセツネジを左回転させ、チョウセツバネの荷重を零の状態としてください。

用語の説明

用語	定義
一次圧力調整弁	一次側の流体圧力をある一定圧力に保持するため、一次側圧力の変化に応じ流体を放出する調整弁。
設定圧力	パイロット弁に続き、主弁が開き始める時の一次側圧力。
一次側圧力	本体内の入口側圧力、または本体に近い入口側配管内の圧力。
二次側圧力	本体内の出口側圧力、または本体に近い出口側配管内の圧力。
定格流量	所定のアキュムレーション内において保証し得る最大流量。
アキュムレーション	所要流量を得るために設定圧力を超えての上昇圧力分を%または単位圧力で表したものの。
吹止り圧力	主弁に引き続き、パイロット弁が閉止し、流体の流れが止まった時の入口側圧力。
吹下り圧力	設定圧力と吹止り圧力との差圧。
耐圧試験	本体に水圧を加え、破壊、き裂、にじみなどの欠陥が生じない圧力の最大値。

分解・組立要領

(1) 分解



警告

本製品の分解にあたっては、一次側の供給弁を止め、一次圧力調整弁内の流体を徐々に排出して、圧力が零になっていることを確認してから行ってください。

※流体の吹出しにより、周囲を汚したり、怪我をする恐れがあります。



注意

● 本製品の分解にあたっては、熟練した専門の方（設備・工事業者の方など）が実施してください。

一般のご使用者は分解しないでください。

● 分解時に内部の流体が出ますので、容器で受けてください。

● 分解時に、部品を落下させないように注意してください。また、分解部品は柔らかい布などの上に置き、傷をつけないようにしてください。

1) 分解工具および消耗部品

分解前に必要な工具、消耗部品などあらかじめ用意します。

工具名称	呼 び	
ス パ ナ	1 3	
	1 7	
	1 9	
	2 4	
	3 0	
	3 6	
	4 1	
モンキレンチ	1 5 0	
	2 0 0	
	3 0 0	
平 パ ー ル	3 0 0	ウエフタ ③ 取外し用

消耗部品

消 耗 部 品	部品番号	要求先
Oリング	①7, ③6, ③7 ④2, ④5, ⑤2	株ベン
主弁ダイヤフラム	⑥	〃
主弁ディスク	⑩	〃
パイロット弁ダイヤフラム	②5	〃
パイロット弁ディスク	②8	〃

2) パイロット弁の分解

「15頁：分解図1」参照

手順	分 解 要 領
1	キャップ ③③ を抜き取り、ロックナット ③④ を緩めます（左回転）。 チョウセツネジ ③⑤ を左回転（反時計方向）させ、チョウセツネジ ③⑤ を取外します。 この時、チョウセツネジ ③⑤ の回転数を確認・記録しておきます。
2	ボルト ③⑧ を緩めて取外し、バネケース ③⑨、ウエバネウケ ③⑩、チョウセツバネ ③⑪ を取外します。 この時、ステム ③⑫ がスムーズに動くか確認します。動きが悪い場合は、必ず処置が必要です。「17頁：(2) 2) 手順5」参照
3	ダイヤフラム ③⑬ をPホンタイ ③⑭ から剥離させ、ステム ③⑫、ナット ③⑮、バネザガネ ③⑯、バネウケ ③⑰、Oリング ③⑱、ダイヤフラム ③⑬、ダイヤフラムオサエ ③⑲、Oリング ③⑳、ディスク ③㉑ の一体化した部品を取外します。
4	シタフタ ③㉒ を緩めて取外します。

3) ニードル弁の分解

「16頁：分解図2」参照

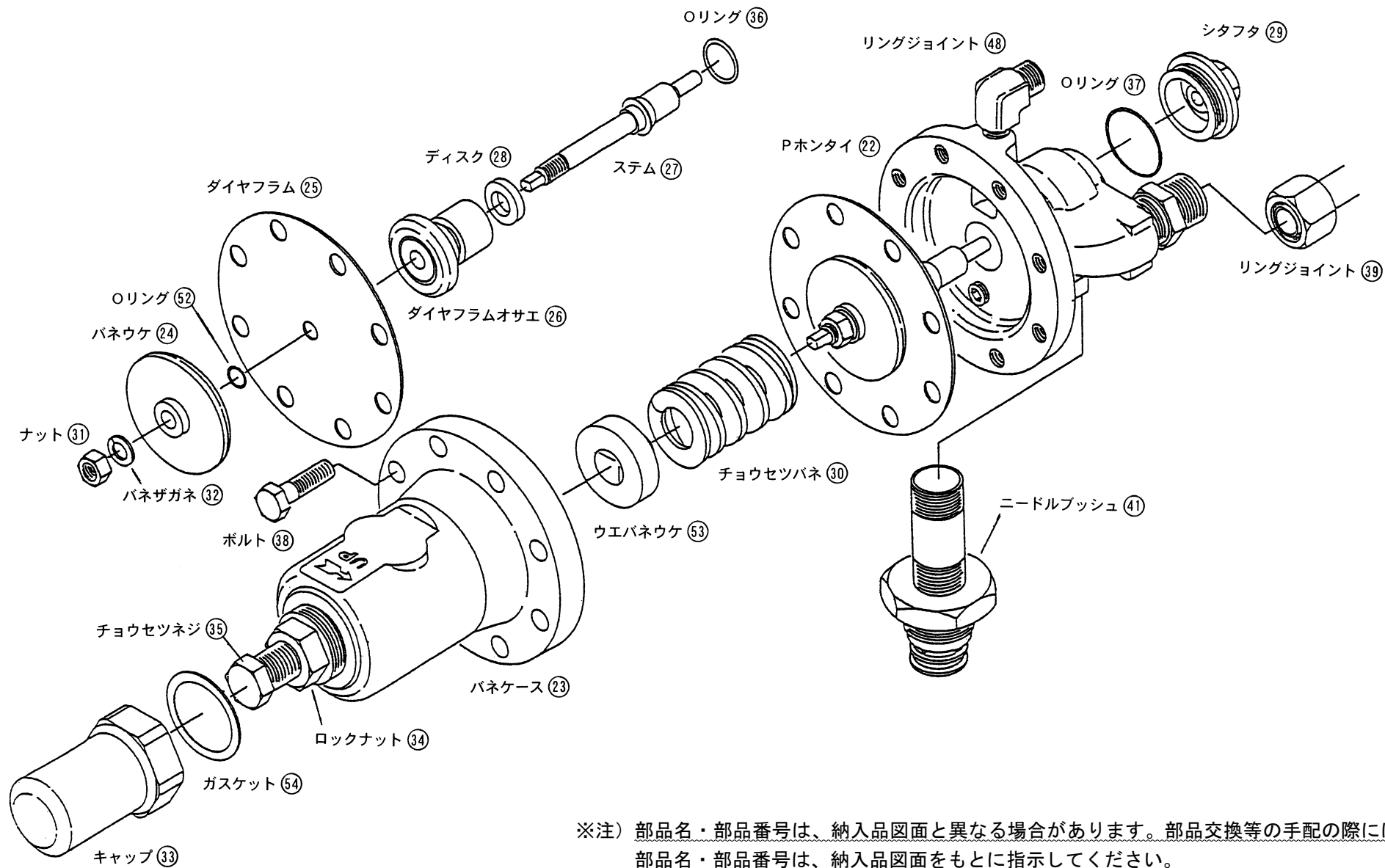
手順	分 解 要 領
1	リングジョイント ④⑨、④⑩ を各2ヶ所外し、パイプを取外します。
2	ロックナット ④⑪、モトネジ ④⑫ を緩めて取外します。 この時、ニードルA ④⑬ の開度（全閉までの回転数）を確認・記録しておきます。
3	モトネジ ④⑫ からニードルA ④⑬ を取外します。
4	Pホンタイ ④⑭ をニードルブッシュ ④⑮ から取外し、ニードルブッシュ ④⑮ を緩めて取外します。

4) 主弁の分解

「16頁：分解図2」参照

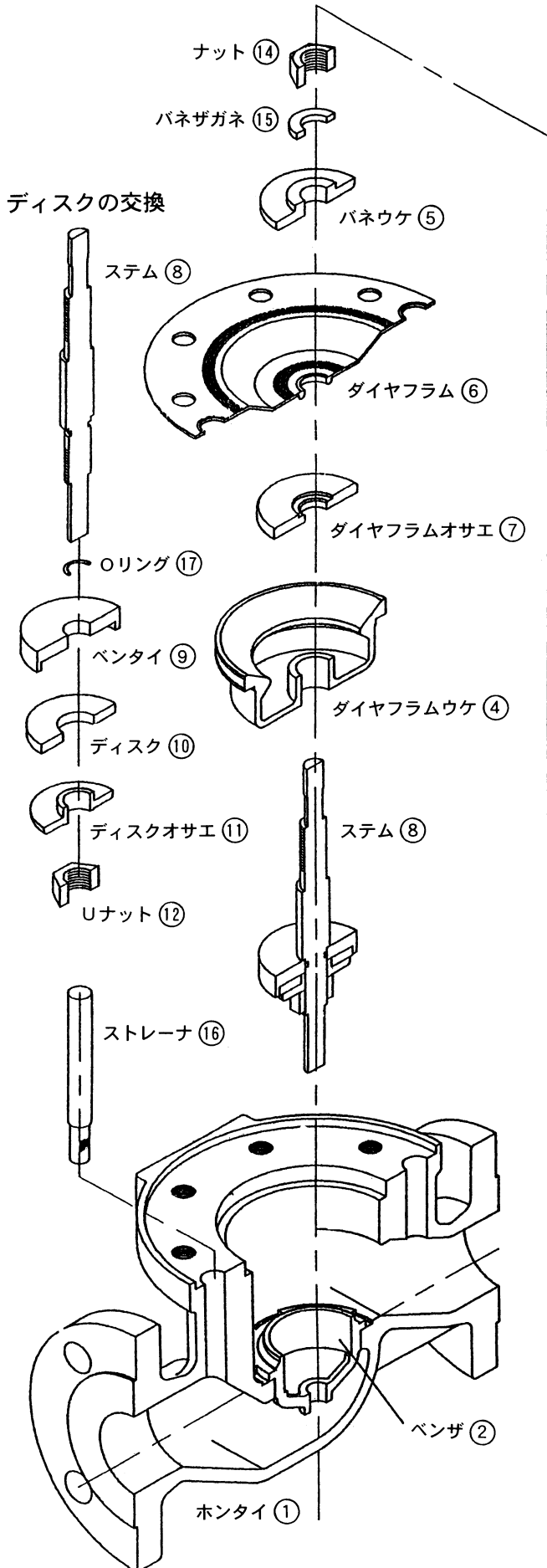
手順	分 解 要 領
1	ロックナット ⑤① を緩めて取外し、リフト制限ネジ ⑤②、Oリング ⑤③ を取外します。
2	ベンバネ ⑤④、ストレーナ ⑤⑤ を取外します。
3	ステム ⑤⑥ のくびれ部分をスパナで押さえ、ナット ⑤⑦ を緩めて取外します。 この時、ステム ⑤⑥ を上下させ、スムーズに動くか確認します。動きが悪い場合は、必ず処置が必要です。「18頁：(2) 4) 手順6」参照
4	バネザガネ ⑤⑧、バネウケ ⑤⑨、ダイヤフラム ⑤⑩、ダイヤフラムオサエ ⑤⑪、ダイヤフラムウケ ⑤⑫、ステム ⑤⑬ を取外します。

分解図1

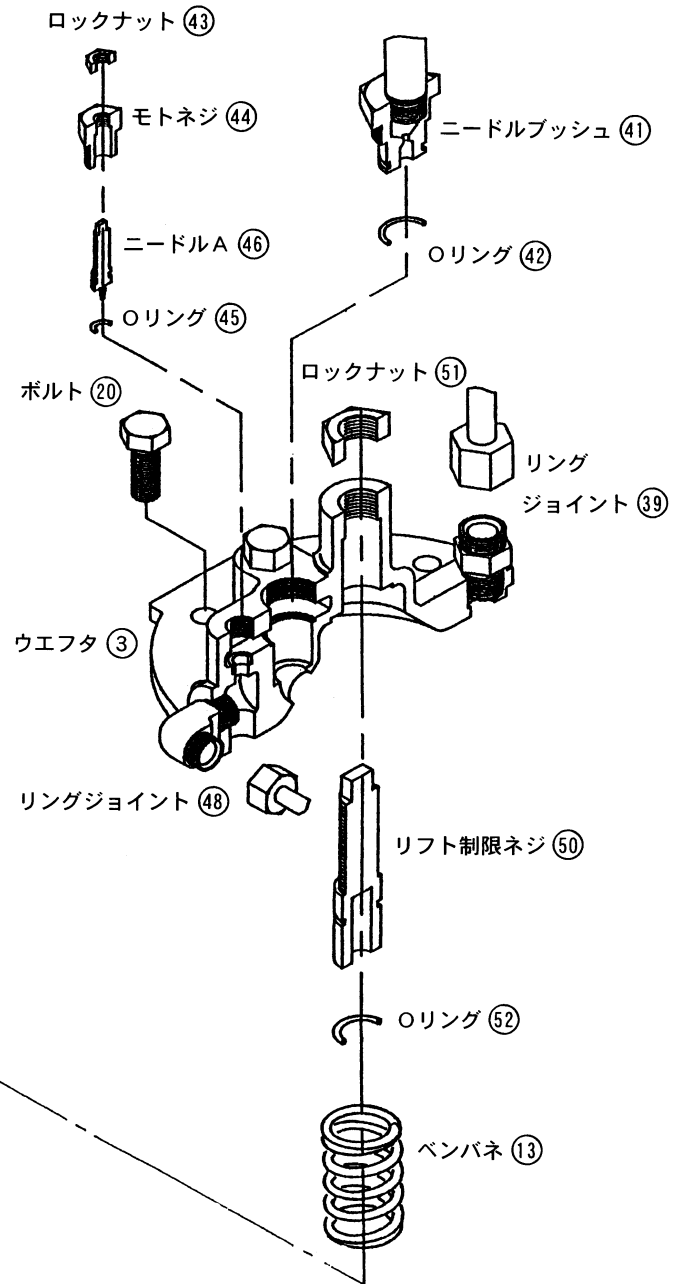


※注) 部品名・部品番号は、納入品図面と異なる場合があります。部品交換等の手配の際には、部品名・部品番号は、納入品図面をもとに指示してください。

分解図 2



※注) 部品名・部品番号は、納入品図面と異なる場合があります。部品交換等の手配の際には、部品名・部品番号は、納入品図面をもとに指示してください。



(2) 各部品の清掃および処置方法

1) 前準備

清掃前に必要な用具をあらかじめ用意します。

用 具	ウエス（柔らかい布など）
	潤滑剤（シリコングリース）
	研磨布紙（#500程度、サンドペーパー）
	研磨材（#500程度、ラッピングコンパウンド）
	ストレーナ掃除用のブラシ
	シールテープ
	液状ガasket（日本ヘルメチックKK製 ヘルメシール88）

2) パイロット弁の清掃および処置方法

手順	要 領
1	各部品をウエスで清掃します。
2	損傷の激しい部品は、新品と交換します。
3	ダイヤフラム ⑳ の損傷が激しい場合は、新品と交換します。
4	Oリング ㉓、㉔、㉕ の損傷が激しい場合は、新品と交換します。
5	ダイヤフラムオサエ ㉖ とPホントイ ㉗ の動きが悪い場合は、ダイヤフラムオサエ ㉖ および、Pホントイ ㉗ の摺動面を#500程度の研磨布紙で軽く動くようになるまで研磨します。 注記：Oリング ㉓ を外してから行なってください。
6	ディスク ㉘ の損傷が激しい場合は、新品と交換します。 《ディスク ㉘ の交換方法》 1) ステム ㉙ 頂部の面取部分をスパナで固定し、ナット ㉚ を緩めて取外します。 2) ステム ㉙ からバネサガネ ㉛、バネウケ ㉜、Oリング ㉕、ダイヤフラム ㉖、ダイヤフラムオサエ ㉖ を抜取ります。 3) ダイヤフラムオサエ ㉖ に装着されているディスク ㉘ を新品と交換します。 4) ステム ㉙ にダイヤフラムオサエ ㉖、ダイヤフラム ㉖、Oリング ㉕、バネウケ ㉜、バネサガネ ㉛ の順に組込み、ステム ㉙ 頂部の面取部分をスパナで固定し、ナット ㉚ を締付けます。
7	Pホントイ ㉗ の当り面（流体をシールする接触部分）に大きな傷がついている場合は、#500程度の研磨材で摺合わせを行ないます。

注記：損傷部品の交換の要否が判断できない場合は、(株)ペンに相談ください。

3) ニードル弁の掃除および処置方法

手順	要 領
1	各部品をウエスで清掃します。
2	損傷の激しい部品は、新品と交換します。
3	Oリング ㉞、㉟ の損傷が激しい場合は、新品と交換します。

注記：損傷部品の交換の要否が判断できない場合は、(株)ペンに相談ください。

4) 主弁の掃除および処置方法

手順	要領
1	各部品をウエスで清掃します。
2	損傷の激しい部品は、新品と交換します。
3	ダイヤフラム ⑥ の損傷が激しい場合は、新品と交換します。
4	リング ⑰、⑱ の損傷が激しい場合は、新品と交換します。
5	ストレーナ ⑩ をブラシで清掃します。
6	ステム ⑧ とベンザ ②、ダイヤフラムウケ ④ の動きが悪い場合は、ステム ⑧、ベンザ ②、ダイヤフラムウケ ④ の摺動面を#500程度の研磨布紙で軽く動くようになるまで研磨します。
7	ディスク ⑩ の損傷が激しい場合は、新品と交換します。 《ディスク ⑩ の交換方法》 1) ステム ⑧ 下部の面取部分をスパナで固定し、Uナット ⑫ を緩めて取外し、ディスクオサエ ⑪、ディスク ⑩、ベントイ ⑨ を取外します。 2) ステム ⑧ にベントイ ⑨、ディスク ⑩ (新品)、ディスクオサエ ⑪ の順に挿入し、ステム ⑧ 下部の面取部分をスパナで固定し、Uナット ⑫ を締付けます。
8	ベンザ ② の当り面 (流体をシールする接触部分) に大きな傷がついている場合は、#500程度の研磨材で摺合わせを行いません。

注記：損傷部品の交換の要否が判断できない場合は、(株)ベンに相談ください。

(3) 組立



注意

組立にあたっては、部品などは確実に組付け、ボルトは片締めとならないように対角上に交互に締付けてください。

1) 主弁の組立

「16頁：分解図2」参照

手順	要 領	注 記
1	ステム ⑧、ベンタイ ⑨、ディスク ⑩、ディスクオサエ ⑪ の一体化した部品をベンザ ② に挿入します。	
2	ダイヤフラムウケ ④、ストレーナ ⑬ をホンタイ ① に挿入します。	ダイヤフラムウケ ④ の外周には、シリコングリースを塗布します。
3	ステム ⑧ にダイヤフラムオサエ ⑦、ダイヤフラム ⑥、バネウケ ⑤、バネザガネ ⑮ の順に挿入し、ステム ⑧ のくびれ部分をスパナで押さえながら、ナット ⑭ を締付けます。	ステム ⑧ を上下させ、円滑に動くことを確認します。
4	ダイヤフラム ⑥ のボルト穴位置がズれている時はステム ⑧ を持ち上げながら回して修正します。	
5	ウエフタ ③ にリフト制限ネジ ⑥⑩、オリング ⑥⑫ を組込み、ロックナット ⑥⑪ で締付けます。	オリング ⑥⑫ には、シリコングリースを塗布します。
6	バネウケ ⑤ にベンバネ ⑬、ホンタイ ① にウエフタ ③ を乗せ、ボルト ②⑰ で締付けます。この時、ストレーナ ⑬ の上端がウエフタ ③ にはめ合うように注意しながらウエフタ ③ をホンタイ ① に乗せます。	ウエフタ ③ の矢印を流れ方向と合わせます。 ボルト ②⑰ は片締めとならないように対角上に交互に締付けます。

2) パイロット弁の組立

「15頁：分解図1」参照

手順	要 領	注 記
1	シタフタ ⑲ にオリング ⑳⑳ を装着し、Pホンタイ ㉒ にねじ込み締付けます。	
2	ダイヤフラムオサエ ㉔ にオリング ㉕ を装着し、ステム ㉖ をPホンタイ ㉒ に挿入します。	オリング ㉕、Pホンタイ ㉒ の摺動部分には、シリコングリースを塗布します。 ステム ㉖ を上下させ、円滑に動くことを確認します。
3	バネケース ㉗ にチョウセツネジ ㉙ をねじ込み、ウエバネウケ ㉚、チョウセツバネ ㉛ を入れPホンタイ ㉒ に組込み、ボルト ㉜ で締付けます。	ボルト ㉜ は片締めとならないように対角上に交互に締付けます。
4	「6頁：(1) 試運転」に従って、圧力調整を行なった後にキャップ ㉝ を取付けます。	

3) ニードル弁の組立

「16頁：分解図2」参照

手順	要 領	注 記
1	ニードルブッシュ ④① にOリング ④② を装着します。ニードルブッシュ ④① の締付け面に液状ガスケットを塗布し、ウエフタ ③ にねじ込み締付けます。	液状ガスケットはヘルメシール88（日本ヘルメチックKK）を使用します。
2	ニードルA ④⑥ にOリング ④⑤ を装着し、モトネジ ④④ にねじ込みます。モトネジ ④④ の締付け面に液状ガスケットを塗布し、ウエフタ ③ にねじ込み締付けます。	Oリング ④⑤ には、シリコングリースを塗布します。 ウエフタ ③ の鑄出しA側にねじ込みます。
3	Pホントイ ②② のねじ部にシールテープを巻き、ニードルブッシュ ④① にねじ込み締付けます。	
4	ニードルA ④⑥ を記録しておいた開度（回転数）に調整し、回らないようにスパナで押さえながらロックナット ④③ で固定します。	
5	パイプをリングジョイント ③⑨ 、 ④⑧ に組込み、ナットにて固定します。	

以上で組立は終了です。組立後は「6頁：（1）試運転」を参照し圧力調整を実施してください。

製品及び本取扱説明書に関するお問合せは下記へお願いします。

○サービスネットワーク

サービスネットワークについては、弊社ホームページ（二次元コード読込またはURL入力
（<https://www.venn.co.jp/>）の拠点情報より最寄りの営業所までお問合せ願います。

拠点情報 二次元コード

