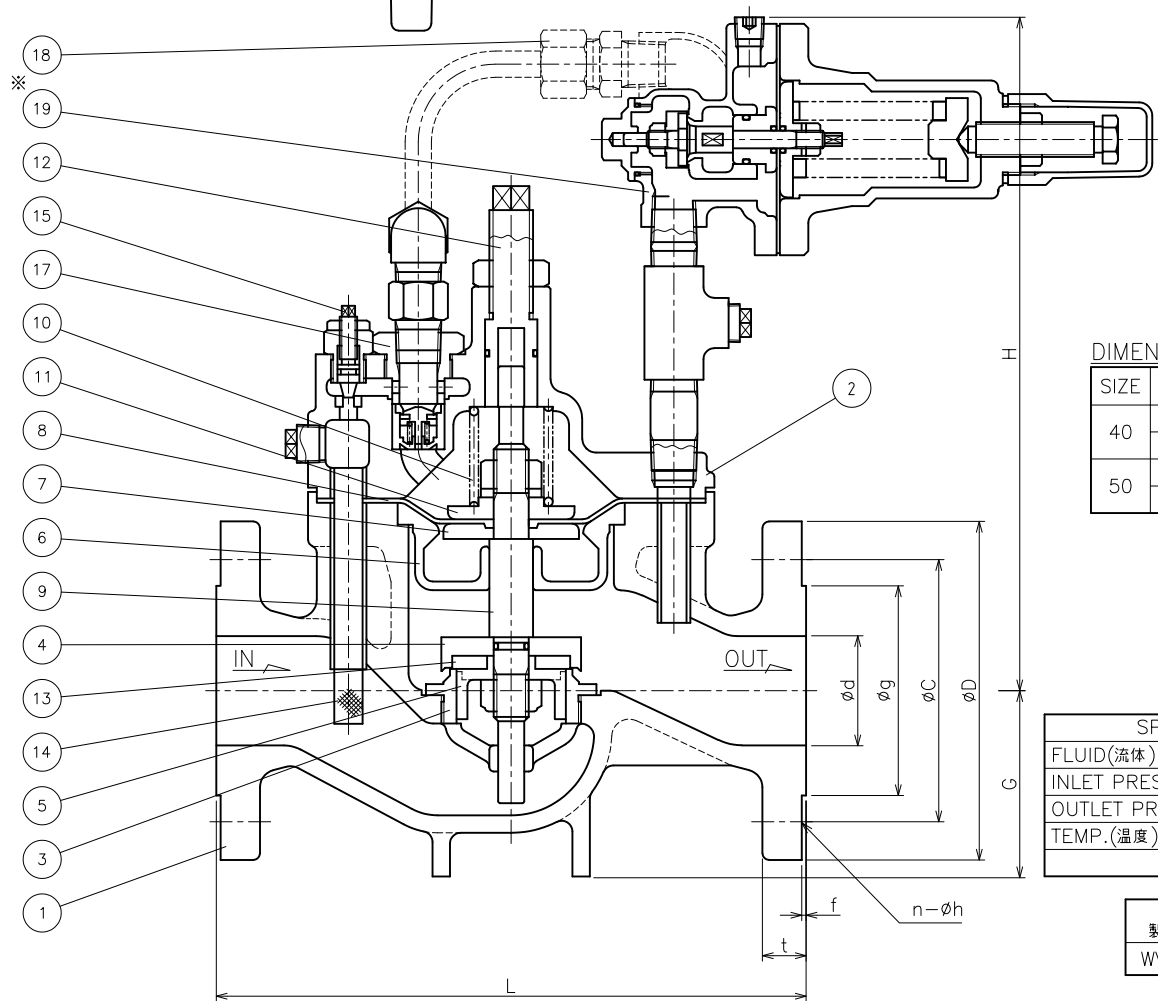


消火設備用自動調整弁（減圧弁）
認定番号：VA-102号

※PARTS No.19 PILOT VALVE DRAWINGS ARE DESCRIBED WITH 90°ROTATED TO SHOW THE INSIDE.
部品No.19 のパイロット弁は、90度回転して図示してあります。



No.	部 品 名	JIS 規格番号	材 質
1	ホントイ	JIS G 5502	FCD 450
2	ウエフタ	JIS H 5120	CAC 406
3	ベンザ	"	"
4	ベントイ	JIS G 4303	SUS 304
5	ディスクオサエ	JIS H 5120	CAC 406
6	ダイヤフラムウケ	"	"
7	ダイヤフラムオサエ	JIS H 3250	C 3604 B
8	ダイヤフラム	"	NBR
9	ステム	JIS G 4303	SUS 304
10	ベンパネ	JIS G 4314	SUS304-WPB
11	パネウケ	JIS H 3250	C 3604 B
12	リフトセイゲンネジ	"	"
13	ディスク	"	NBR
14	ストレーナ & ケンシュツカン	JIS G 4308 & JIS H 3300	SUS 304 & C 1020 T
15	ニードル A	JIS G 4303	SUS 304
16	ニードル B	"	"
17	ニードルブッシュ	JIS H 3250	C 3604 B
18	リングジョイント & パイプ	JIS G 3250 & JIS H 3300	C 3604 & C 1020 T
19	パイロットベン	JIS H 5120	CAC 406
20	ネームプレート	JIS H 3100	C 2720 P

DIMENSIONS (mm)

SIZE	FLANGE CODE	L	G	H	D	C	g	d	t	f	n	h	MASS(kg)
40	JIS 16K	260	80	325	140	105	81	40	16	2	4	19	30.5
	JIS 20K	264	80	325	140	105	81	40	18	2	4	19	
50	JIS 16K	262	85	325	155	120	96	50	16	2	8	19	32.5
	JIS 20K	266	85	325	155	120	96	50	18	2	8	19	

INSIDE OF VALVE BODY IS COATED WITH EPOXY PAINTS. (JWWA K 135)
ホントイ内面接液部は、水道用液状エポキシ樹脂塗料 (JWWA K 135) 塗布。

SPECIFICATIONS (仕様)	
FLUID (流体)	
INLET PRESS. (一次制圧力)	MPa
OUTLET PRESS. (二次制圧力)	MPa
TEMP. (温度)	℃

CODE 製品記号	ADJUSTING RANGE MPa
WVR05T-L	0.3 ~ 1.2

WVR-05T TYPE
PRESSURE
REDUCING VALVE
WVR-05T 型
減 圧 弁

DRAWING 製 図	S. Sato
CHECK 検 査	S. Hosokawa
DATE 付 日	2024- 8-21
NOTE	消防認定品

APPROVED DWG.No.
出 図 番 号
DWG.No.
WVR05T-92B-P

