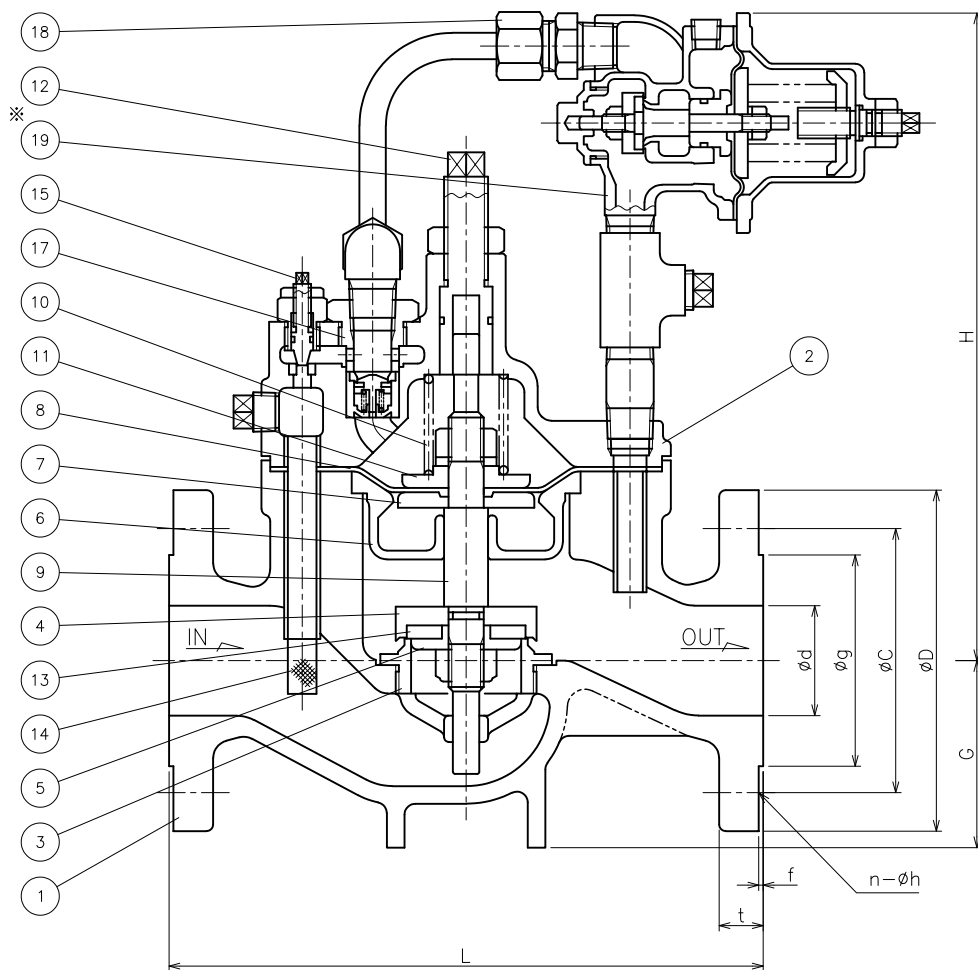


PLANE FIG.

消火設備用自動調整弁（減圧弁）
認定番号：VA-047号

※PARTS No.19 PILOT VALVE DRAWINGS ARE DESCRIBED WITH 90°ROTATED TO SHOW THE INSIDE.
部品No.19 のパイロット弁は、90度回転して図示してあります。



| No. | 部 品 名 | JIS 規格番号 | 材 質 |
|-----|-----------------|-------------------------|--------------------|
| 1 | ホントイ | JIS G 5501 | FC 200 |
| 2 | ウエフタ | JIS H 5120 | CAC 406 |
| 3 | ベンザ | " | " |
| 4 | ベントイ | JIS G 4303 | SUS 304 |
| 5 | ディスクオサエ | JIS H 3250 | C 3604 B |
| 6 | ダイヤフラムウケ | JIS H 5120 | CAC 406 |
| 7 | ダイヤフラムオサエ | JIS H 3250 | C 3604 B |
| 8 | ダイヤフラム | | NBR |
| 9 | ステム | JIS G 4303 | SUS 304 |
| 10 | ベンパネ | JIS G 4314 | SUS304-WPB |
| 11 | パネウケ | JIS H 3250 | C 3604 B |
| 12 | リフトセイゲンネジ | " | " |
| 13 | ディスク | | NBR |
| 14 | ストレーナ & ケンシュツカン | JIS G 4308 & JIS H 3300 | SUS 304 & C 1020 T |
| 15 | ニードル A | JIS G 4303 | SUS 304 |
| 16 | ニードル B | " | " |
| 17 | ニードルブッシュ | JIS H 3250 | C 3604 B |
| 18 | リングジョイント & パイプ | JIS G 3250 & JIS H 3300 | C 3604 & C 1020 T |
| 19 | パイロットベン | JIS H 5120 | CAC 406 |
| 20 | ネームプレート | JIS H 3100 | C 2720 P |

DIMENSIONS (mm)

| SIZE | FLANGE CODE | L | G | H | D | C | g | d | t | f | n | h | MASS(kg) |
|------|-------------|-----|----|-----|-----|-----|----|----|----|---|---|----|----------|
| 50 | JIS 10K | 270 | 85 | 285 | 155 | 120 | 96 | 50 | 20 | 2 | 4 | 19 | 32.5 |
| | JIS 16K | 270 | 85 | 285 | 155 | 120 | 96 | 50 | 20 | 2 | 8 | 19 | |

INSIDE OF VALVE BODY IS COATED WITH EPOXY PAINTS. (JWWA K 135)
ホントイ内面接液部は、水道用液状エポキシ樹脂塗料 (JWWA K 135) 塗布。

SPECIFICATIONS (仕様)

| | |
|-----------------------|-----|
| FLUID (流体) | |
| INLET PRESS. (一次側圧力) | MPa |
| OUTLET PRESS. (二次側圧力) | MPa |
| TEMP. (温度) | ℃ |

| CODE 製品記号 | FLANGE CODE | ADJUSTING RANGE MPa |
|--------------|-------------|------------------------|
| WVR02T-BL | - | 0.05 ~ 0.30 |
| WVR02T-BH | JIS 10K | 0.30 ~ 0.95 |
| WVR02T-BH | JIS 16K | 0.30 ~ 1.0 |

WVR-02T TYPE
PRESSURE
REDUCING VALVE
WVR-02T 型
減圧弁

| | |
|-------------|-------------|
| DRAWING 製 図 | E. Sato |
| CHECK 検 図 | E. Hosokawa |
| DATE 付 | 2024- 8-21 |
| NOTE | 消防認定品 |

APPROVED DWG.No.
出 図 番 号

DWG.No.

WVR02T-02B-P



VENN CO., LTD.

株式会社