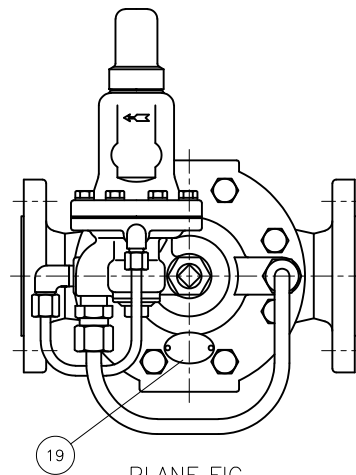
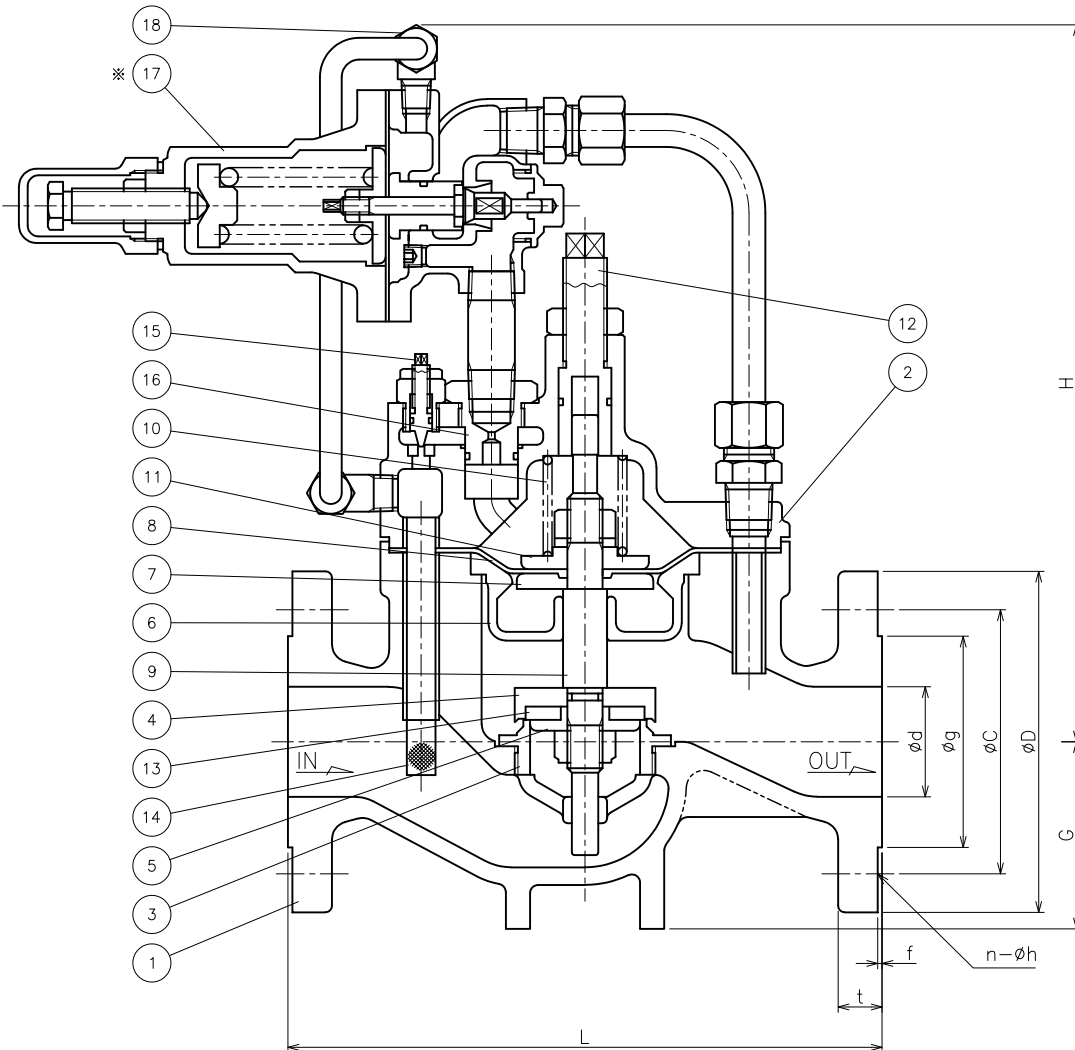


消火設備用自動調整弁（一次圧力調整弁）  
 認定番号：VA-048号

※PARTS No.17 PILOT VALVE DRAWINGS ARE DESCRIBED  
 WITH 90°ROTATED TO SHOW THE INSIDE.  
 部品No.17のパイロット弁は、90度回転して図示してあります。



No.	部 品 名	JIS 規格番号	材 質
1	ホントイ	JIS G 5502	FCD 450
2	ウエフタ	JIS H 5120	CAC 406
3	ベンザ	"	"
4	ベントイ	JIS G 4303	SUS 304
5	ディスクオサエ	JIS H 3250	C 3604 B
6	ダイヤフラムウケ	JIS H 5120	CAC 406
7	ダイヤフラムオサエ	JIS H 3250	C 3604 B
8	ダイヤフラム		NBR
9	ステム	JIS G 4303	SUS 304
10	ベンパネ	JIS G 4314	SUS304-WPB
11	パネウケ	JIS H 3250	C 3604 B
12	リフトセイゲンネジ	"	"
13	ディスク		NBR
14	ストレーナ & ケンシュツカン	JIS G 4308 & JIS H 3300	SUS 304 & C 1020 T
15	ニードル A	JIS G 4303	SUS 304
16	ニードルプッシュ	JIS H 3250	C 3604 B
17	パイロットベン	JIS H 5120	CAC 406
18	リングジョイント & パイプ	JIS G 3250 & JIS H 3300	C 3604 & C 1020 T
19	ネームプレート	JIS H 3100	C 2720 P

DIMENSIONS (mm)

SIZE	FLANGE CODE	L	G	H	D	C	g	d	t	f	n	h	MASS(kg)
40	JIS 10K	260	80	345	140	105	81	40	16	2	4	19	30.5
	JIS 16K	260	80	345	140	105	81	40	16	2	4	19	
50	JIS 10K	262	85	345	155	120	96	50	16	2	4	19	32.5
	JIS 16K	262	85	345	155	120	96	50	16	2	8	19	

INSIDE OF VALVE BODY IS COATED WITH EPOXY PAINTS. (JWWA K 135)  
 ホントイ内面接液部は、水道用液状エポキシ樹脂塗料 (JWWA K 135) 塗布。

SPECIFICATIONS(仕様)	
FLUID(流体)	
SET PRESS.(設定圧力)	MPa
BACK PRESS.(背圧)	MPa
TEMP.(温度)	℃

CODE 製品記号	FLANGE CODE	ADJUSTING RANGE MPa
WVM02T-L	JIS 10K	0.30 ~ 1.0
WVM02T-L	JIS 16K	0.30 ~ 1.6

WVM-02T TYPE PRIMARY PRESSURE REGULATING VALVE WVM-02T 型 一次圧力調整弁	DRAWING 製 図	S. Sato
	CHECK 検 査	S. Hosokawa
	DATE 日 付	2024- 8-21
	NOTE	消防認定品 FCD

APPROVED DWG.No. 出 図 番 号	
DWG.No.	
WVM02T-92B-P	