
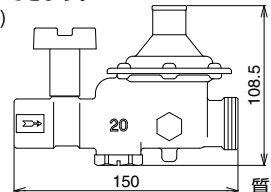
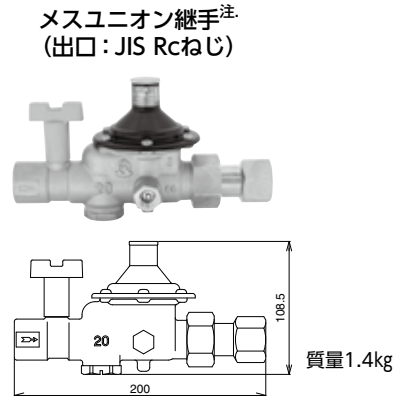
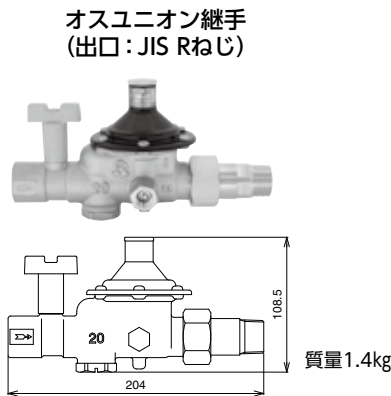


2	製品記号	RD45SUN-FLL ¹	RD45SUN-FML ²	RD45SUN-FHL ³																															
		□内には設定圧力の記号が入ります。(下表参照)																																	
2	標準品	標準品	標準品	標準品																															
	止水栓付減圧弁			弁慶 ストレーナ内蔵 ^{※2} 出口: JIS G1ねじ (ユニオン継手無) 型式: RD-45SUN型L/M/H																															
	1.0MPa 呼び径20																																		
	水 温水																																		
	水道法性能基準適合品																																		
POINT	戸別給水用 止水栓付減圧弁 低騒音形																																		
標準仕様	適用流体	水道水・温水																																	
	流体温度	5~90℃ (管端コア使用の場合は5~40℃)																																	
	一次側適用圧力	1.0MPa以下																																	
	設定圧力 (調整圧力範囲)★	0.08MPa (0.05~0.12MPa)	0.20MPa (0.11~0.23MPa)	0.25MPa☆ (0.20~0.30MPa)																															
	ネームプレート色	緑	青	赤																															
	弁前後の最小差圧	0.02MPa																																	
	定格流量	50L/min (差圧0.1MPa以上)																																	
	端接続	入口: JIS Rc ³ / ₄ ねじ 出口: JIS G1ねじ																																	
	材質	本体(CAC)、ダイヤフラム・ディスク(塩素水耐性EPDM)																																	
	その他	圧力計用継手(二次側)付、保温ケース(自己消火性)・テストガグ・ガスケット付属																																	
価格(円)	呼び径20	30,600	梱包数	10																															
			質量(kg)	14																															
記事	■設定圧力	★設定圧力0.3MPaを超える場合は、お問い合わせください。 ☆設定圧力0.20MPaも製作しています。 ●圧力計はオプションでA型又はD型を選択することができます。 (圧力計の最大目盛は0.5MPa、適用温度は40℃以下です。) ※1.圧力計取付例及びその他のバリエーションは35頁をご参照ください。 ※2.ストレーナの網目は60メッシュです。																																	
	<table border="1"> <thead> <tr> <th>製品記号</th> <th>記号</th> <th>設定圧力</th> </tr> </thead> <tbody> <tr> <td rowspan="3">RD45SUN-FLL□</td> <td>1</td> <td>0.08MPa</td> </tr> <tr> <td>2</td> <td>0.15MPa</td> </tr> <tr> <td>3</td> <td>0.20MPa</td> </tr> <tr> <td rowspan="3">RD45SUN-FML□</td> <td>1</td> <td>0.22MPa</td> </tr> <tr> <td>2</td> <td>0.23MPa</td> </tr> <tr> <td>3</td> <td>0.25MPa</td> </tr> <tr> <td rowspan="4">RD45SUN-FHL□</td> <td>1</td> <td>0.22MPa</td> </tr> <tr> <td>2</td> <td>0.23MPa</td> </tr> <tr> <td>3</td> <td>0.25MPa</td> </tr> <tr> <td>4</td> <td>0.26MPa</td> </tr> <tr> <td></td> <td>5</td> <td>0.30MPa</td> </tr> <tr> <td></td> <td>6</td> <td>0.20MPa</td> </tr> </tbody> </table> *□内には設定圧力の記号が入ります。	製品記号	記号	設定圧力	RD45SUN-FLL□	1	0.08MPa	2	0.15MPa	3	0.20MPa	RD45SUN-FML□	1	0.22MPa	2	0.23MPa	3	0.25MPa	RD45SUN-FHL□	1	0.22MPa	2	0.23MPa	3	0.25MPa	4	0.26MPa		5	0.30MPa		6	0.20MPa	 質量: 1.2kg	
製品記号	記号	設定圧力																																	
RD45SUN-FLL□	1	0.08MPa																																	
	2	0.15MPa																																	
	3	0.20MPa																																	
RD45SUN-FML□	1	0.22MPa																																	
	2	0.23MPa																																	
	3	0.25MPa																																	
RD45SUN-FHL□	1	0.22MPa																																	
	2	0.23MPa																																	
	3	0.25MPa																																	
	4	0.26MPa																																	
	5	0.30MPa																																	
	6	0.20MPa																																	

■RD-45SUN型シリーズ 端接続バリエーション



注.本体と継手は別梱包となり、継手はUD1DN-F (管端コア無) 又は、UD1BN-F (管端コア内蔵) となります。

■RD-45SUN型シリーズ 製品記号・価格 標準品(納入に時間を頂くことがあります。)

二次側調整圧力範囲	0.05~0.12MPa [L]	0.11~0.23MPa [M]	0.20~0.30MPa [H]	価格(円) 呼び径20	
設定圧力	0.08MPa [1]	0.20MPa [2]	0.25MPa [3]		
端 接 続	Rc(コア内蔵)×G1 (ユニオン継手無)	RD45SUN-FLEL ¹ (RD-45SUN型LE)	RD45SUN-FMEL ² (RD-45SUN型ME)	RD45SUN-FHEL ³ (RD-45SUN型HE)	31,100
	Rc×R (オスユニオン継手)	RD45SUN-FLPL ¹ (RD-45SUN型LP)	RD45SUN-FMPL ² (RD-45SUN型MP)	RD45SUN-FHPL ³ (RD-45SUN型HP)	32,900
	Rc(コア内蔵)×R (オスユニオン継手)	RD45SUN-FLCL ¹ (RD-45SUN型LC)	RD45SUN-FMCL ² (RD-45SUN型MC)	RD45SUN-FHCL ³ (RD-45SUN型HC)	33,400
	Rc×Rc (メスユニオン継手)	RD45SUN-FLBL ¹ (RD-45SUN型LB)	RD45SUN-FMBL ² (RD-45SUN型MB)	RD45SUN-FHBL ³ (RD-45SUN型HB)	33,700
	Rc(コア内蔵)×Rc(コア内蔵) (メスユニオン継手)	RD45SUN-FLDL ¹ (RD-45SUN型LD)	RD45SUN-FMDL ² (RD-45SUN型MD)	RD45SUN-FHDL ³ (RD-45SUN型HD)	34,700

2 弁慶シリーズのバリエーション

■価格体系

※1. 機種

頁	種類	記号	価格(円)	
25	減圧弁	RD44N	26,400	
34		RD47N	53,200	
26	伸縮管付減圧弁	RJ44N ^{注1}	26,400	
27	逆止減圧弁	RC44N	27,800	
34		RC47N ^{注2}	68,600	
28	減圧定流量弁	RF44N	30,400	
29	逆止減圧定流量弁	RFC44N ^{注1}	27,800	
31	止水栓分離式減圧弁	入口側: JIS Rc $\frac{3}{4}$ 出口側: JIS G1	RD44SN	34,200
31		入口側: JIS Rc $\frac{3}{4}$ 出口側: JIS Rc $\frac{3}{4}$	RD45SN	30,600
32	止水栓付減圧弁	入口側: JIS Rc $\frac{3}{4}$ 出口側: JIS G1	RD45SUN	30,600
33		呼び径: 15・20	RD43N	19,100
30	戸建住宅用減圧弁	呼び径: 20	RD52	67,100
			RD46N	30,000

*機種の価格は、(本体) + (本体内蔵機能) の価格です。
 注1. RJ44Nの伸縮管及びRFC44Nの定流量弁は端接続(ユニオン継手)に含まれます。
 注2. RC47Nは本体+端接続(逆止弁内蔵ユニオン継手)のセット品での販売となります。

※4. 端接続

機種	接続形式(入口側×出口側)	記号	価格(円)
RD44N	G1ねじ(ユニオン継手無)		—
	Rねじ(オスユニオン継手)	P	4,600
RC44N	Rcねじ(メスユニオン継手・管端コア内蔵)	B	7,200
RF44N	Rねじ×Rcねじ(オス・メスユニオン継手・管端コア内蔵)	C	5,900
RD46N	Rcねじ(メスユニオン継手・管端コア無)	D	6,200
	Rねじ×Rcねじ(オス・メスユニオン継手・管端コア無)	E	5,400
機種	接続形式(入口側×出口側(定流量弁内蔵))	記号	価格(円)
RFC44N	Rねじ(オスユニオン継手)	P	8,600
	Rcねじ(メスユニオン継手・管端コア内蔵)	B	11,200
	Rcねじ(メスユニオン継手・管端コア無)	D	10,200
機種	接続形式(入口側×出口側)	記号	価格(円)
RJ44N	G1ねじ(ユニオン継手無)		—
	Rねじ(オスユニオン継手)×G1ねじ(伸縮管)★	P	7,700
	Rcねじ(メスユニオン継手・管端コア内蔵)×G1ねじ(伸縮管)★	B	9,000
	Rcねじ(メスユニオン継手・管端コア無)×G1ねじ(伸縮管)★	D	8,500

注. 管端コアは、Rcねじのみ内蔵可能です。★出口側のねじは都ねじも製作しています。

※2. 二次側調整圧力範囲

圧力区分	記号
0.05~0.12MPa	L
0.05~0.13MPa ^{注1}	
0.11~0.23MPa	M
0.20~0.30MPa ^{注2}	H
0.12~0.35MPa ^{注1}	

注1. RD47N, RC47Nの場合。
 注2. RD46Nは0.22~0.30MPaとなります。

※3. 設定流量 (RF44N, RFC44Nのみ)

設定流量 (L/min)	記号
9	09
12	12
15	15
20	20
25	25
30	30
35	35
40	40

機種	接続形式(入口側×出口側)	記号	価格(円)
RD44SN	Rcねじ×G1ねじ(ユニオン継手無)		—
	Rcねじ(管端コア内蔵)×G1ねじ(ユニオン継手無)	E	500
機種	接続形式(入口側×出口側)	記号	価格(円)
RD45SUN	Rcねじ×G1ねじ(ユニオン継手無)		—
	Rcねじ×Rねじ(オスユニオン継手)	P	2,300
	Rcねじ×Rcねじ(メスユニオン継手・管端コア無)	B	3,100
	Rcねじ(管端コア内蔵)×Rねじ(オスユニオン継手)	C	2,800
	Rcねじ(管端コア内蔵)×Rcねじ(メスユニオン継手・管端コア内蔵)	D	4,100
	Rcねじ(管端コア内蔵)×G1ねじ(ユニオン継手無)	E	500
機種	接続形式	記号	価格(円)
RD45SN	Rcねじ		—
RD43N	Rcねじ(管端コア内蔵)	E	1,000
RD52	Rcねじ		—
機種	接続形式(入口側×出口側)	記号	価格(円)
RD47N	G1 $\frac{1}{4}$ (ユニオン継手無)		—
	Rねじ(オスユニオン継手)	P	9,400
RC47N	G1 $\frac{1}{4}$ (ユニオン継手無)×Rねじ(逆止弁内蔵オスユニオン継手) Rねじ(オスユニオン継手)×Rねじ(逆止弁内蔵オスユニオン継手)		—
		P	4,700 ^注

注. RC47Nは二次側に逆止弁内蔵オスユニオン継手付により一次側オスユニオン継手(UD-1PN型)の値段となります。

※5. 圧力計用継手の位置

圧力計用継手の位置	圧力計用継手記号
正面	L
背面	R
RD46N, RD52 ^注	

注. RD46N, RD52は圧力計用継手無となります。

※6. 圧力計の形式

圧力計の形式	記号	価格(円)
圧力計無		—
A型	A	2,800
D型	D	

注1. 圧力計の最大目盛は0.5MPaです。
 注2. RD46N, RD52は圧力計無となります。
 注3. 圧力計の適用温度は40℃以下となります。
 流体温度が40℃を超える場合は、サイホン管を使用
 するなどして圧力計を保護してください。
 注4. 圧力計は当社品を使用してください。

圧力計取付例
 (圧力計の本体への取付けは、お客様
 で取り付けて頂く事になります。)



※7. 設定圧力

ばね区分	圧力区分	設定圧力	記号	
L	0.05~0.12MPa	0.08MPa	1	
	0.05~0.13MPa ^{注1}			
M	0.11~0.23MPa	0.15MPa	1	
		0.20MPa	2	
		0.22MPa	3	
		0.22MPa	1	
		0.23MPa	2	
		0.25MPa	3	
H	0.20~0.30MPa ^{注2}	0.26MPa	4	
		0.30MPa	5	
		0.20MPa	6	
		0.15MPa	7	
		0.12~0.35MPa ^{注1}	0.20MPa	6
			0.25MPa	3
			0.30MPa	5

注1. RD47N, RC47Nの場合。
 注2. RD46Nは0.22~0.30MPaとなり、記号は1~5までとなります。
 注3. RD44SNの場合、出荷時の設定圧力はL:0.08MPa, M:0.20MPa, H:0.25MPa
 のみとなります。
 ●設定圧力0.3又は0.35MPaを超える場合は、お問い合わせください。(RD52除く)

例) 減圧定流量弁 製品記号: RF44N-FM30PLA2
 端接続: オスユニオン継手 設定流量: 30 L/min
 圧力計用継手: 正面 圧力計: A型 設定圧力: 0.2MPa

※1. **RF44N** - **F** ※2. **M** ※3. **30** ※4. **P** ※5. **L** ※6. **A** ※7. **2**

機種 (30,400円) 材質 圧力範囲 設定流量 端接続 (4,600円) 圧力計用継手 圧力計付属 (2,800円) 設定圧力

合計 37,800円