

11 製品記号  ストレーナ (Y形)	KY8-D2 標準品	KY8-D 受注品	KY3-C 受注品
	1.0MPa SCS製 蒸気 気体 液体	 型式: KY-8型	3.0MPa SCPH製 蒸気 気体 液体

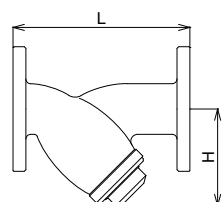
POINT	ステンレス鋼製	高圧用
--------------	----------------	------------

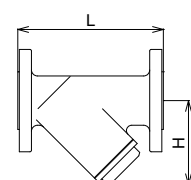
標準仕様	形式	Y形		
	適用流体	蒸気・気体・液体		
	流体温度	200℃以下	300℃以下	
	適用圧力	1.0MPa以下	3.0MPa以下	
	端接系統	JIS 10K FFフランジ	JIS 30K RFフランジ☆	
	材質	SCS13★ ネット SUS316	SCPH SUS	
	網目	60メッシュ	40、80、100メッシュ	40、60、80、100メッシュ
	許容差圧	0.1MPa以下 注3.		

呼び径	60メッシュ		40、80、100メッシュ	40、60、80、100メッシュ	
	価格	寸法L×H (mm) 梱包質量 (kg)		価格	寸法L×H (mm) 梱包質量 (kg)
15	64,400	120×57 2.5	64,400	別途お見積り致します。	
20	75,400	130×65 3	75,400		
25	107,000	150×76 4	107,000		
32	121,000	170×92 5.5	121,000		
40	130,000	190×105 6	130,000		
50	167,000	220×122 8	167,000		
65	300,000	270×162 13.5	300,000		
80	335,000	290×195 16.5	335,000		
100	490,000	350×228 24.5	490,000		
125	受注品 734,000	390×260 44.5	734,000		
150	受注品 1,043,000	440×310 59.5	1,043,000		

★本体SCS14製も製作しています。
 注1.食品関連でのサニタリーラインなどには使用できません。

☆JIS 10、16、20K FF・RFフランジも製作しています。
 ●呼び径100～250も製作しています。
 ○網目はメッシュ内張りなしのパンチ穴 (打抜板) のみも製作しています。詳細はお問い合わせください。





注2.呼び径65以上はネット取出し口がカバー形状となります。(KY3-Cは呼び径50以上)
 注3.差圧が0.1MPaを超えますと、ネットが破損する恐れがあります。0.1MPaを超えないようネットを清掃してください。
 注4.国土交通省仕様の網目は、水用は40メッシュ以上、蒸気用及び電磁弁の前には80メッシュ以上。
 (気体用は80メッシュを推奨)

11 ストレーナ

蒸気
気体
液体