


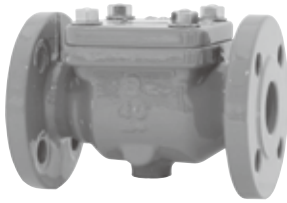


<div style="background-color: black; color: white; border-radius: 50%; width: 40px; height: 40px; display: flex; align-items: center; justify-content: center; margin: 0 auto;">11</div> 製品記号	KT8CN-M		KT8PN-M	
	受注品	受注品	受注品	受注品
ストレーナ (ストレート形)	2.0MPa	FCD製 ナイロンコーティング	2.0MPa	FCD製 エポキシ樹脂粉体塗装
				
	水道法性能基準適合品	型式:KT-8CN型	水道法性能基準適合品	型式:KT-8PN型

POINT 適用圧力 2.0MPa・水道法性能基準適合品

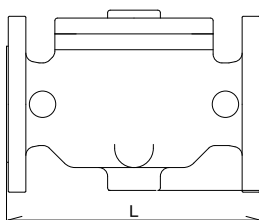
標準仕様	形式	ストレート形			
	適用流体	水・温水			
	流体温度	5~60℃			
	適用圧力	2.0MPa以下			
	端接続	JIS 20K RFフランジ☆			
	材質	FCD (内外面ナイロン11コーティング)		FCD (内外面エポキシ樹脂粉体塗装)	
	ネット	SUS			
網目	60メッシュ	20、40、80、100メッシュ	60メッシュ	20、40、80、100メッシュ	
許容差圧	0.1MPa以下注2.				

呼び径	60メッシュ		20、40、80、100メッシュ	60メッシュ		20、40、80、100メッシュ
	寸法L×G (mm)	梱包質量 (kg)		寸法L×G (mm)	梱包質量 (kg)	
価格 (円)	40	227,000	別途見積り 致します。	40	227,000	別途見積り 致します。
	50	239,000		50	239,000	
	65	390,000		65	390,000	
	80	416,000		80	416,000	
	100	496,000		100	496,000	

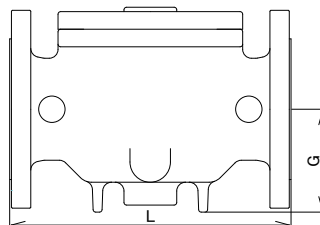
☆JIS 10、16K RF、FFフランジ、水道仕切弁フランジ、ASME・JRIクラス 150フランジも製作しています。
 ○網目はメッシュ内張りなしのパンチ穴 (打抜板) のみも製作しています。詳細はお問い合わせください。

注1. 差圧が0.1MPaを超えたと、ネットが破損する恐れがあります。0.1MPaを超えないようネットを清掃してください。
 注2. 水道施設用にはKT-4P型 (本体・フタ:内外面エポキシ樹脂粉体塗装品) 又はKT-8PN型をご使用ください。
 注3. 国土交通省仕様の網目は、水用は40メッシュ以上、電磁弁の前に設ける場合は80メッシュ以上。
 ※コーティング塗膜は、本体・フタ内外面共0.3mm以上

記事



呼び径40~80



呼び径100

