
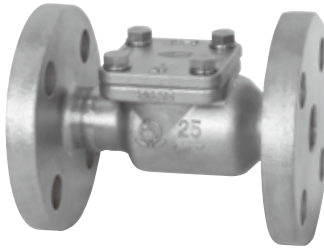


<div style="font-size: 2em; font-weight: bold; border: 2px solid black; border-radius: 50%; padding: 10px; display: inline-block;">11</div> 製品記号	KT5-D	KT5W-D	KT5F-D	KT5FW-D
	受注品	受注品	受注品	受注品
ストレーナ (ストレート形)	2.0MPa	SCS製	1.0MPa	SCS製
	蒸気 気体 液体	液体 気体	蒸気 気体 液体	液体 気体
				
	水道法性能基準適合品 型式：KT-5型	水道法性能基準適合品 型式：KT-5W型	水道法性能基準適合品 型式：KT-5F型	水道法性能基準適合品 型式：KT-5FW型

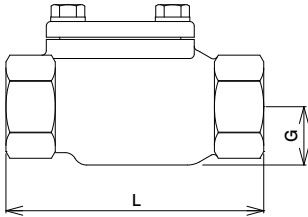
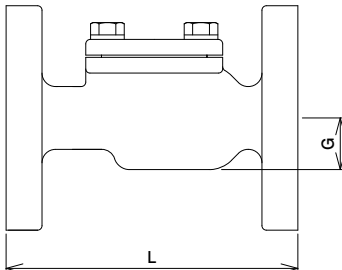
POINT **2.0MPa仕様・ステンレス鋼製・ねじ込形** **小口径・ステンレス鋼製・フランジ形**

標準仕様	形式	ストレート形							
	適用流体	蒸気・気体・液体		液体・気体		蒸気・気体・液体		液体・気体	
	流体温度	150℃以下★		90℃以下		150℃以下★		90℃以下	
	適用圧力	2.0MPa以下				1.0MPa以下☆			
	端接統	JIS Rcねじ				JIS 10K FFフランジ☆			
	材質	SCS SUS							
網目	60メッシュ	20、40、80、100メッシュ	60メッシュ	20、40、80、100メッシュ	60メッシュ	20、40、80、100メッシュ	60メッシュ	20、40、80、100メッシュ	
許容差圧	0.1MPa以下 注1.								

呼び径	ねじ込み		ねじ込み		ねじ込み		フランジ		フランジ		フランジ	
	寸法L×G (mm)	梱包質量 (kg)	寸法L×G (mm)	梱包質量 (kg)	寸法L×G (mm)	梱包質量 (kg)	寸法L×G (mm)	梱包質量 (kg)	寸法L×G (mm)	梱包質量 (kg)	寸法L×G (mm)	梱包質量 (kg)
15	16,500	85×17 0.5	16,500	85×17 0.5	42,900	120×17 2	42,900	120×17 2	42,900	120×17 2	42,900	120×17 2
20	19,600	100×22 0.8	19,600	100×22 0.8	51,100	130×22 2.7	51,100	130×22 2.7	51,100	130×22 2.7	51,100	130×22 2.7
25	26,800	115×26 1.1	26,800	115×26 1.1	68,000	150×26 4	68,000	150×26 4	68,000	150×26 4	68,000	150×26 4
32	30,300	135×32 1.8	30,300	135×32 1.8	88,000	170×32 5.5	88,000	170×32 5.5	88,000	170×32 5.5	88,000	170×32 5.5
40	49,600	150×38 2.5	49,600	150×38 2.5	98,100	190×38 6.3	98,100	190×38 6.3	98,100	190×38 6.3	98,100	190×38 6.3
50	64,600	180×45 3.6	64,600	180×45 3.6	119,000	220×45 8.5	119,000	220×45 8.5	119,000	220×45 8.5	119,000	220×45 8.5

11 ストレーナ

☆ JIS 10K RFフランジ (水道法性能基準には適合しません。)、JIS 20K FFフランジ (適用圧力2.0MPa以下、耐圧3.0MPa以下) も製作しています。
 注1. 差圧が0.1MPaを超えますと、ネットが破損する恐れがあります。0.1MPaを超えないようネットを清掃してください。
 注2. 国土交通省仕様の網目は、水用は40メッシュ以上、電磁弁の前には80メッシュ以上。(気体用は80メッシュを推奨)

★流体温度220℃以下も製作しています。
 ○網目はメッシュ内張りなしのパンチ穴 (打抜板) のみも製作しています。詳細はお問い合わせください。
 ●内部点検窓付、チョウナット方式についてはお問い合わせください。
 注1. 差圧が0.1MPaを超えますと、ネットが破損する恐れがあります。0.1MPaを超えないようネットを清掃してください。
 注2. 国土交通省仕様の網目は、水用は40メッシュ以上、電磁弁の前には80メッシュ以上。(気体用は80メッシュを推奨)