












<div style="font-size: 2em; font-weight: bold; border: 2px solid black; border-radius: 50%; padding: 10px; display: inline-block;">15</div> 製品記号	CP53FS-BD	CP85FS-BD	CP125FS-BD	CP85FT-BD	CP125FT-BD
	受注品	受注品	受注品	受注品	受注品
 <div style="font-size: 2em; font-weight: bold; color: white; background-color: green; padding: 5px;">シリンダー弁</div>	1.0MPa		FC製	1.0MPa	FC製
	   			   	
	型式：CP53-FS型	型式：CP85-FS型	型式：CP125-FS型	型式：CP85-FT型	型式：CP125-FT型

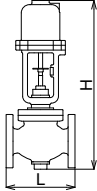
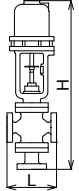
POINT 1.0MPa 二方弁、三方弁

標準仕様	形式	単座二方口	三方口
	作動	加圧時弁閉（正弁）・加圧時弁開（逆弁）	合流形・分流形
	適用流体	水・温水・油 注1・気体・（蒸気☆ ¹ ）	
	流体温度	100℃以下☆ ¹	
	定格圧力	1.0MPa	
	適用差圧限界	カタログ参照	
	端接続	JIS 10K FFフランジ	
	操作流体	空気	
	操作空気圧力	0.3～0.7MPa （圧力条件をお知らせください）	0.5～0.7MPa （圧力条件をお知らせください）
	操作孔	JIS Rc ¼ ねじ☆ ²	
材質	FC 注1.		

呼び径	CAC★ ¹ ★ ²			CAC★ ¹		
	二方口 15～25A	二方口 32～50A	二方口 65～100A	三方口 15～50A	三方口 65～100A	
15	115,000			295,000		
20	117,000			308,000		
25	119,000			328,000		
32		218,000		348,000		
40		218,000		348,000		
50		224,000		358,000		
65			298,000		470,000	
80			323,000		513,000	
100			364,000		573,000	

☆¹ 蒸気用（180℃以下）はメタルタッチにて製作しています。
 ☆² JIS Rc ¼ ねじも製作しています。
 ★¹ SUS製はお問い合わせください。
 ★² PTFEディスク入はお問い合わせください。
 ● 呼び径125～200はお問い合わせください。

注1. 燃料油、軽油用の場合はご使用先（国土交通省、防衛省など）によっては、本体材質の指定がある場合がありますので、ご確認願います。
 注2. 寸法は加圧時弁閉（正弁）の場合です。

水
温水
油
気体
シリンダー弁
15