












<div style="font-size: 2em; font-weight: bold;">15</div> 製品記号  <div style="font-size: 2em; font-weight: bold; color: white; background-color: green; padding: 5px;">シリンダー弁</div>	CP53FS-BD	CP85FS-BD	CP125FS-BD	CP85FT-BD	CP125FT-BD
	受注品	受注品	受注品	受注品	受注品
	1.0MPa		FC製	1.0MPa	FC製
	   			   	
	型式：CP53-FS型	型式：CP85-FS型	型式：CP125-FS型	型式：CP85-FT型	型式：CP125-FT型

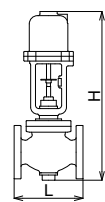
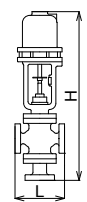
**POINT** 1.0MPa 二方弁、三方弁

標準仕様	形式	単座二方口	三方口
	作動	加圧時弁閉（正弁）・加圧時弁開（逆弁）	合流形・分流形
	適用流体	水・温水・油 注1・気体・（蒸気☆ <sup>1</sup> ）	
	流体温度	100℃以下☆ <sup>1</sup>	
	定格圧力	1.0MPa	
	適用差圧限界	カタログ参照	
	端接続	JIS 10K FFフランジ	
	操作流体	空気	
	操作空気圧力	0.3~0.7MPa （圧力条件をお知らせください）	0.5~0.7MPa （圧力条件をお知らせください）
	操作孔	JIS Rc ¼ ねじ☆ <sup>2</sup>	

呼び径	CAC★ <sup>1</sup> ★ <sup>2</sup>				CAC★ <sup>1</sup>			
	二方口 15~25A	二方口 32~50A	二方口 65~100A	二方口 125~150A	三方口 15~50A	三方口 65~100A	三方口 125~150A	三方口 175~200A
15	115,000				295,000			
20	117,000				308,000			
25	119,000				328,000			
32		218,000			348,000			
40		218,000			348,000			
50		224,000			358,000			
65			298,000				470,000	
80			323,000				513,000	
100			364,000				573,000	

☆<sup>1</sup> 蒸気用（180℃以下）はメタルタッチにて製作しています。  
 ☆<sup>2</sup> JIS Rc ¼ ねじも製作しています。  
 ★<sup>1</sup> SUS製はお問い合わせください。  
 ★<sup>2</sup> PTFEディスク入はお問い合わせください。  
 ● 呼び径125~200はお問い合わせください。

注1. 燃料油、軽油用の場合はご使用先（国土交通省、防衛省など）によっては、本体材質の指定がある場合がありますので、ご確認願います。  
 注2. 寸法は加圧時弁閉（正弁）の場合です。

水  
温水  
油  
気体  
シリンダー弁  
15