

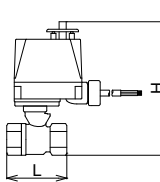
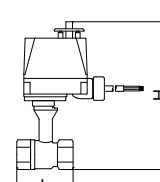
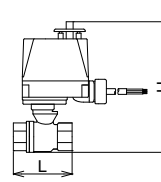


<div style="font-size: 2em; font-weight: bold; border: 2px solid black; border-radius: 50%; padding: 5px; display: inline-block;">14</div> 製品記号	<b>BM12SR-J1</b> <b>BM12SR-J2</b>	<b>BM13SR-J</b>	<b>BM14SR-D</b>
	□内には定格電圧の記号が入ります。 <b>標準品</b>	1.0MPa CAC製  型式：BM-12SR型	1.0MPa CAC製  型式：BM-13SR型

スプリングリターン <b>ボール式                  電動弁</b>	<b>POINT</b> <b>2線で制御可能 (スプリングリターン)</b>																																										
標準仕様	<table border="1" style="width: 100%; border-collapse: collapse;"> <tr> <td style="width: 33%;">形 式</td> <td style="width: 33%;">標準ネック</td> <td style="width: 33%;">ロングネック</td> </tr> <tr> <td>作 動</td> <td colspan="2" style="text-align: center;">停電時弁閉、通電時弁開☆</td> </tr> <tr> <td>適 用 流 体</td> <td colspan="2" style="text-align: center;">水・油 注1.・空気・気体・液体</td> </tr> <tr> <td>流 体 温 度</td> <td colspan="2" style="text-align: center;">-10~80℃ (凍結不可)</td> </tr> <tr> <td>適 用 圧 力</td> <td colspan="2" style="text-align: center;">0~1.0MPa</td> </tr> <tr> <td>適 用 周 圍 温 度</td> <td colspan="2" style="text-align: center;">-10~45℃</td> </tr> <tr> <td>定 格 電 圧</td> <td style="background-color: #e0f0e0;">                     ① : AC100V 50/60Hz                      ② : AC200V 50/60Hz                 </td> <td style="text-align: center;">AC100V 50/60Hz 又は AC200V 50/60Hz</td> </tr> <tr> <td>保 護 構 造</td> <td colspan="2" style="text-align: center;">防沫形 (IP-54相当) 注2.</td> </tr> <tr> <td>端 接 続</td> <td colspan="2" style="text-align: center;">JIS Rcねじ</td> </tr> <tr> <td>材 本 体</td> <td style="text-align: center;">CAC 注1.</td> <td style="text-align: center;">SCS 注1.</td> </tr> <tr> <td>質 要 部</td> <td colspan="2" style="text-align: center;">SUS</td> </tr> <tr> <td>弁 開 閉 時 間</td> <td colspan="2" style="text-align: center;">弁開時間：36/29秒以下 (50/60Hz)、弁閉時間：4~36秒 注3.</td> </tr> <tr> <td>作 動 間 隔</td> <td colspan="2" style="text-align: center;">弁開動作と弁閉動作の作動間隔は1分以上 注4.</td> </tr> <tr> <td>そ の 他</td> <td colspan="2" style="text-align: center;">手動機構付</td> </tr> </table>	形 式	標準ネック	ロングネック	作 動	停電時弁閉、通電時弁開☆		適 用 流 体	水・油 注1.・空気・気体・液体		流 体 温 度	-10~80℃ (凍結不可)		適 用 圧 力	0~1.0MPa		適 用 周 圍 温 度	-10~45℃		定 格 電 圧	① : AC100V 50/60Hz ② : AC200V 50/60Hz	AC100V 50/60Hz 又は AC200V 50/60Hz	保 護 構 造	防沫形 (IP-54相当) 注2.		端 接 続	JIS Rcねじ		材 本 体	CAC 注1.	SCS 注1.	質 要 部	SUS		弁 開 閉 時 間	弁開時間：36/29秒以下 (50/60Hz)、弁閉時間：4~36秒 注3.		作 動 間 隔	弁開動作と弁閉動作の作動間隔は1分以上 注4.		そ の 他	手動機構付	
形 式	標準ネック	ロングネック																																									
作 動	停電時弁閉、通電時弁開☆																																										
適 用 流 体	水・油 注1.・空気・気体・液体																																										
流 体 温 度	-10~80℃ (凍結不可)																																										
適 用 圧 力	0~1.0MPa																																										
適 用 周 圍 温 度	-10~45℃																																										
定 格 電 圧	① : AC100V 50/60Hz ② : AC200V 50/60Hz	AC100V 50/60Hz 又は AC200V 50/60Hz																																									
保 護 構 造	防沫形 (IP-54相当) 注2.																																										
端 接 続	JIS Rcねじ																																										
材 本 体	CAC 注1.	SCS 注1.																																									
質 要 部	SUS																																										
弁 開 閉 時 間	弁開時間：36/29秒以下 (50/60Hz)、弁閉時間：4~36秒 注3.																																										
作 動 間 隔	弁開動作と弁閉動作の作動間隔は1分以上 注4.																																										
そ の 他	手動機構付																																										

呼び径	標準ネック形		ロングネック形		標準ネック形	
	寸法L×H (mm)	梱包質量 (kg)	寸法L×H (mm)	梱包質量 (kg)	寸法L×H (mm)	梱包質量 (kg)
10	<b>118,000</b>	62×153	119,000	62×184	123,000	62×153
	<b>118,000</b>	1.5		1.6		1.5
15	<b>129,000</b>	72×160	129,000	72×189	132,000	72×160
	<b>129,000</b>	1.7		1.7		1.6
20	<b>140,000</b>	81×168	140,000	81×198	145,000	81×168
	<b>140,000</b>	1.9		2		1.8

記 事	<p>☆通電時弁閉、停電時弁開のBM-12SRC, 13SRC, 14SRC型も製作しています。</p> <p>●水道法性能基準適合品のBM-12SRN型 (呼び径15~25)、BM-13SRN, 14SRN型も製作しています。</p> <p>●開閉信号接点付 (無電圧) も製作しています。</p> <p>注1. 燃料油、軽油用の場合はご使用先 (国土交通省、防衛省など) によっては、本体材質の指定がある場合がありますので、ご確認願います。</p> <p>注2. 屋外設置の場合、縦配管取付及び直射日光を避けてください。</p> <p>注3. 弁閉時間は連続通電時間により変動します。30分以上連続通電後：4~10秒、30分以内連続通電後：36秒以下</p> <p>注4. 高頻度 (作動間隔1分以内) で使用した場合、作動音が大きくなったり、製品寿命が短くなる場合があります。</p>
	  

水  
 油  
 空気  
 気体  
 液体  
**電動弁**

14