








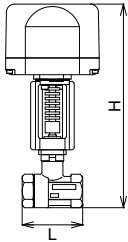
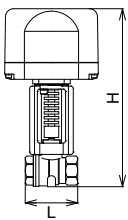
14 製品記号  高温用 スプリングリターン ボール式 電動弁	BM9SR-J 受注品 1.0MPa  C3771製 型式：BM-9SR型	BM15SR-D 受注品 1.0MPa  SCS製 型式：BM-15SR型
	 	 

POINT **高温用 2線で制御可能 (スプリングリターン)**

標準仕様	形 式	ボール式二方口	
	作 動	停電時弁閉、通電時弁開☆	
	適 用 流 体	蒸気・温水	
	流 体 温 度	180℃以下 (温水の場合100℃以下)	
	適 用 圧 力	0~1.0MPa	
	適 用 周 圍 温 度	-10~50℃	
	定 格 電 圧	AC100V 50/60Hz 又はAC200V 50/60Hz★	
	保 護 構 造	防沫形 (IP-54相当) 注1.	
	端 接 続	JIS Rcねじ	
	材 質	本 体	C3771
	要 部	SUS	
弁 開 閉 時 間	弁開時間：15/12秒 (50/60Hz)、弁閉時間：6秒		
作 動 間 隔	弁開動作と弁閉動作の作動間隔は1分以上 注2.		
そ の 他	手動機構付		

呼び径	本体C3771	寸法L×H (mm)		本体SCS	寸法L×H (mm)	
		梱包質量 (kg)	梱包質量 (kg)		梱包質量 (kg)	梱包質量 (kg)
15	189,000	62×248	2.9	205,000	56×216	2.7
		75×255			65×222	
20	194,000	85×263	3.1	216,000	76×231	2.8
		85×263			76×231	
25	207,000	100×280	3.5	236,000	100×280	3
		100×280			100×280	

☆通電時弁閉、停電時弁開形も製作しています。
 ★AC24V 50/60Hzも製作しています。
 ●開閉信号接点付 (無電圧) も製作しています。
 注1.屋外設置の場合、縦配管取付及び直射日光を避けてください。
 注2.高頻度 (作動間隔1分以内) で使用した場合、作動音が大きくなったり、製品寿命が短くなる場合があります。

記 事		
-----	---	---

蒸気
温水

電動弁

14