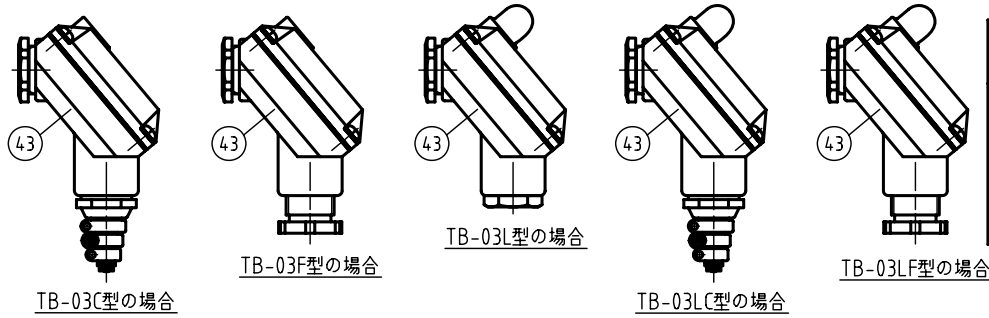


DIMENSIONS (mm)

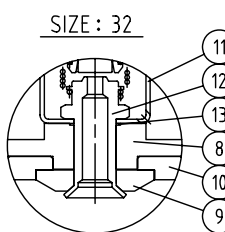
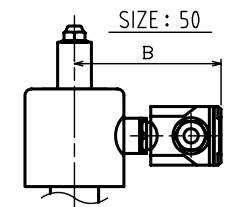
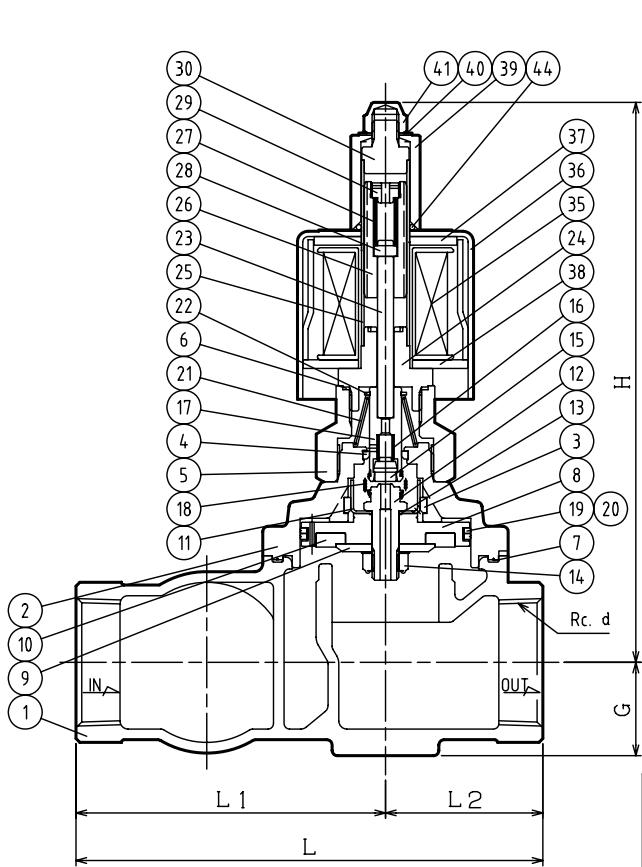
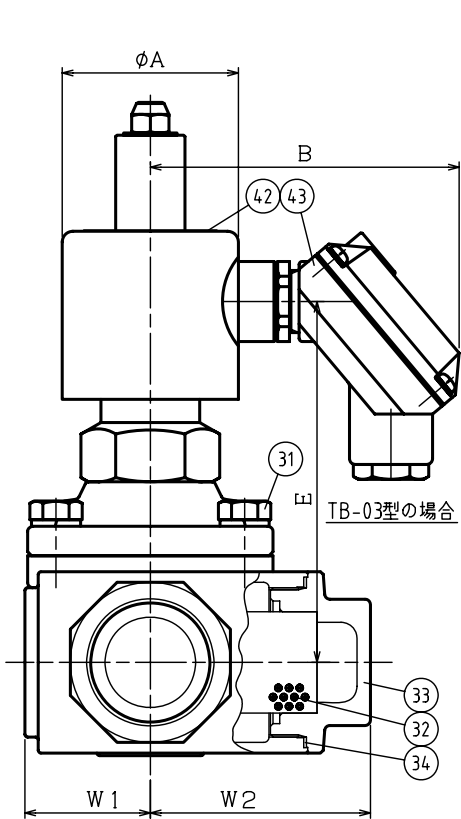
SIZE	d	L	L1	L2	H	G	W1	W2	A	B	E
32	1 1/4	150	97	53	205	32	40	75	66	107	127
40	1 1/2	175	116	59	210	35	47	83	66	107	132
50	2	205	135	70	221	41	56	94	66	107	143

NO.	NAME OF PARTS	MATERIAL	QTY	REMARKS
39	COIL HOLDER	コイルオサエ SUS403	1	
40	CONICAL SPRING WASHER	サラバネ SUS304	1	
41	CAP NUT	キャップナット C3604B	1	Ni PLATED
42	NAME PLATE	ネームプレート A5N01P	1	
43	TERMINAL BOX	タンシバコ	1	
44	O RING	オリング NBR	1	

NO.	NAME OF PARTS	MATERIAL	QTY	REMARKS	
1	BODY	ホンタイ CAC408	1		
2	COVER	ウエフタ C3771B	1	COVER ASSEMBLY	
3	GUIDE RING	ガイドリング PTFE	1		
4	GUIDE RING	ガイドリング PTFE	1		
5	SPRING CASE	バネケース C3771B	1		
6	COVER GASKET	ガスケット PTFE	1		
7	GASKET	ガスケット PTFE	1	MAIN VALVE ASSEMBLY	
8	PISTON	ピストン C3604B	1		
9	DISC WASHER	ディスクオサエ C3604B	1		
10	DISC	ディスク PTFE	1		
11	PISTON GUIDE	ピストンガイド SUS304	1		
12	PILOT SEAT	Pベンザ SUS304	1		
13	PILOT GASKET	Pガスケット PTFE	1		
14	U NUT & WASHER	Uナット & サラバネ SUS304	1		
15	PILOT DISC	Pディスク PTFE	1		
16	PILOT SPRING	Pバネ SUS304WPB	1		
17	PILOT VALVE	Pベン SUS304	1		
18	JOINT SPRING	ジョイントバネ SUS	1		
19	PISTON RING	ピストンリング PTFE	2		
20	PISTON RING SPRING	ピストンリングバネ SUS304WPB	1		
21	RETURN SPRING	フックバネ SUS304WPB	1		
22	RETAINING RING-C TYPE	C-オートメウ(ジク) SUS304	1		
23	PUSH ROD	オシボウ SUS304	1		
24	FIXED CORE	コテイコア SUS & Cu	1		GUIDE TUBE ASSEMBLY
25	GUIDE PIPE	アンナイカン SUS304TP	1		
26	PLUNGER	プランジャ SUS	1		
27	CUSHION SPRING	クッションバネ SUS304WPB	1		
28	CUSHION SPRING SEAT	クッションバネウケ SUS303	1		
29	CUSHION SPRING WASHER	クッションバネオサエ SUS303	1		
30	FIXED CAP	コテイキャップ SUS304	1		
31	BOLT & WASHER	ボルト & ワッシャ SUS304	4~6	COIL ASSEMBLY (SILICONE-MOLD)	
32	NET	ネット SUS304	1		
33	STRAINER CAP	ストレーナキャップ CAC408	1		
34	STRAINER GASKET	ストレーナガスケット PTFE	1		
35	MAGNET COIL	デンジコイル	1		
36	COIL CASE	コイルケース SPCE	1		
37	COIL CASE CORE	コイルケースコア SPHC	1		
38	COIL CASE COVER	コイルケースフタ SPHC	1		



CODE 製品記号	RATED VOLTAGE 定格電圧
PS43C-W	AC100V 50/60Hz
	AC110V 60Hz
	AC200V 50/60Hz
	AC220V 60Hz
その他AC電圧(ETC.)	



SPECIFICATIONS (仕様)	
FLUID (流体)	
APPLICABLE PRESS.(適用圧力)	MPa
APPLICABLE TEMP.(流体温度)	℃
RATED VOLTAGE (定格電圧)	V / Hz

作動 OPERATION	通電閉 ENERGIZED CLOSE
-----------------	------------------------

(32) ネット NET 標準 STANDARD	メッシュ MESH
	60
オプション OPTION	40
	80
	100

PS-43C TYPE SOLENOID VALVE		DRAWING 製図 検図	T. Hashimoto M. Anbo
PS-43C型 電磁弁		DATE 付	2023-03-14
		NOTE	AC用 端子箱付 32/50A
APPROVED DWG.No. 出図番号			
DWG.No.			
PS43C-102A-P		 VENN CO., LTD. 株式会社	