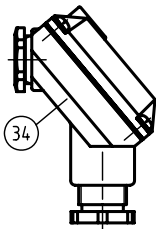
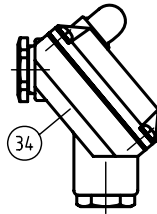


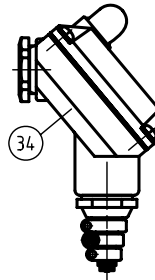
TB-03C型の場合



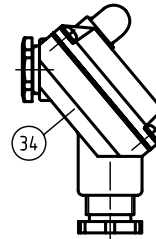
TB-03F型の場合



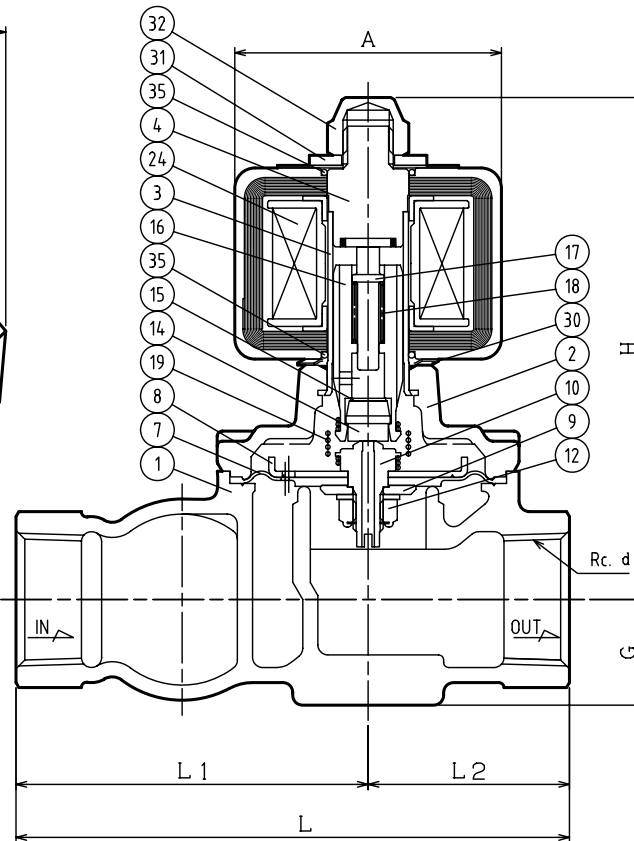
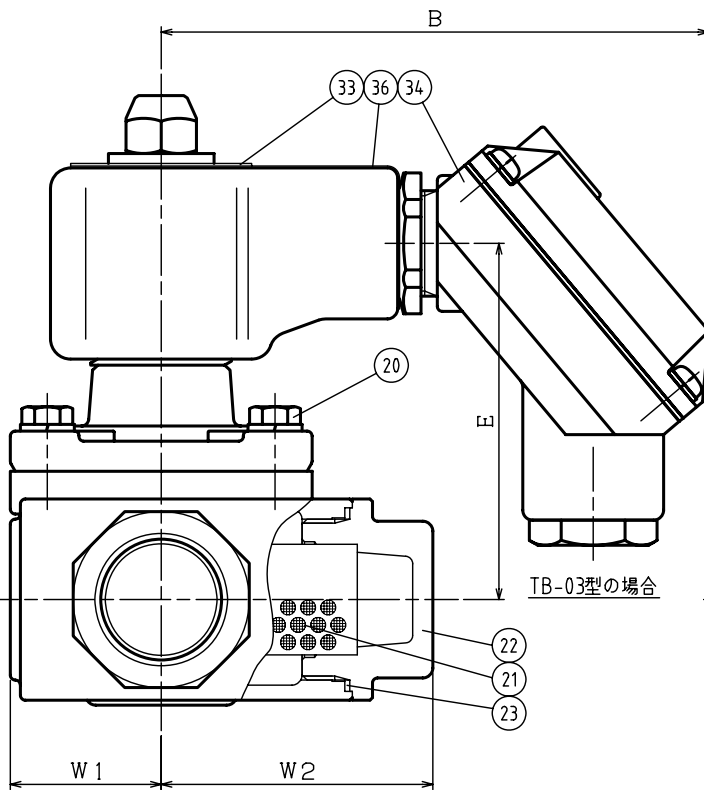
TB-03L型の場合



TB-03LC型の場合



TB-03LF型の場合



DIMENSIONS (mm)

SIZE	d	L	L1	L2	H	G	W1	W2	A	B	E
15	1/2	95	63	32	95	18	28	51	53	109	67
20	3/4	110	70	40	100	21	30	55	53	109	72
25	1	125	80	45	106	25	35	60	53	109	78

(21) ネット NET 標準 STANDARD	メッシュ MESH
	60
オプション OPTION	40
	80
	100

NO.	NAME OF PARTS	MATERIAL	QTY	REMARKS
1	BODY	ホンダイ	CAC408	1
2	COVER	ウエフタ	C3771B	1
3	GUIDE PIPE	アンナイカン	SUS304TP	1
4	FIXED CORE	コティコア	SUS & Cu	1
7	DIAPHRAGM	ダイヤフラム	NBR	1
8	DIAPHRAGM SEAT	ダイヤフラムウケ	SUS304	1
9	DIAPHRAGM WASHER	ダイヤフラムオサエ	C3604B	1
10	PILOT SEAT	Pベンザ	SUS304	1
12	U NUT & WASHER	Uナット & サラバネ	SUS304	1
14	PILOT DISC	Pディスク	NBR	1
15	WASHER	ヒラザガネ	SUS304	1
16	PLUNGER	プランジャ	SUS	1
17	PUSH ROD	オシボウ	SUS304	1
18	PLUNGER SPRING	プランジャバネ	SUS	1
19	JOINT SPRING	ジョイントバネ	SUS	1
20	BOLT & WASHER	ボルト & ワッシャ	SUS304	4
21	NET	ネット	SUS304	1
22	STRAINER CAP	ストレーナキャップ	C3771B	1
23	STRAINER GASKET	ストレーナガスケット	PTFE	1
24	MAGNET COIL	デンジコイル		1
30	WAVE WASHER	ウェーブワッシャ	SUS304	1
31	WASHER	ヒラザガネ	SUS304	1
32	CAP NUT	キャップナット	C3604B	1
33	NAME PLATE	ネームプレート	A5N01P	1
34	TERMINAL BOX	タンシバコ		1
35	O RING	Oリング	NBR	2
36	GROUND PLATE	アースプレート	A5052P	1

CODE 製品記号	RATED VOLTAGE 定格電圧
WS43-F	AC100V 50/60Hz
	AC110V 60Hz
	AC200V 50/60Hz
	AC220V 60Hz
	AC24V 50/60Hz

作動 OPERATION
通電開 ENERGIZED OPEN

SPECIFICATIONS (仕様)	
FLUID (流体)	
APPLICABLE PRESS. (適用圧力)	MPa
APPLICABLE TEMP. (流体温度)	℃
RATED VOLTAGE (定格電圧)	V / Hz

WS-43 TYPE SOLENOID VALVE
WS-43型 電磁弁

DRAWING 製 図	T. Hashimoto
CHECK 検 査	M. Arbo
DATE 日 付	2023-03-14
NOTE	AC用 端子箱付 15/25A

APPROVED DWG.No. 出 図 番 号
DWG.No. WS43-101A-P

VENN CO., LTD.
株式会社