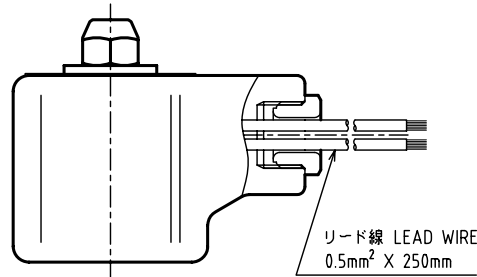
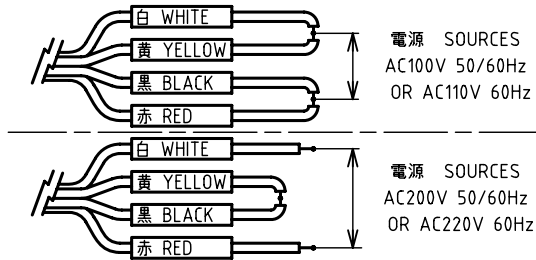
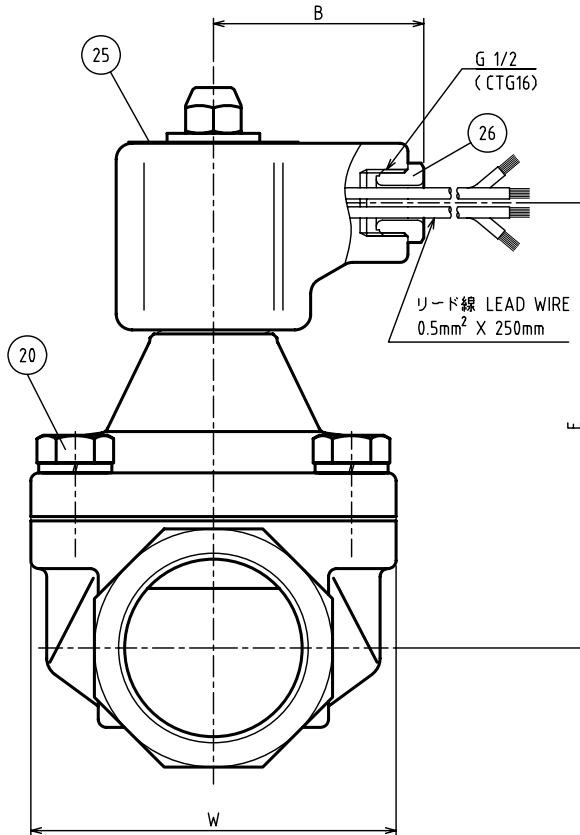
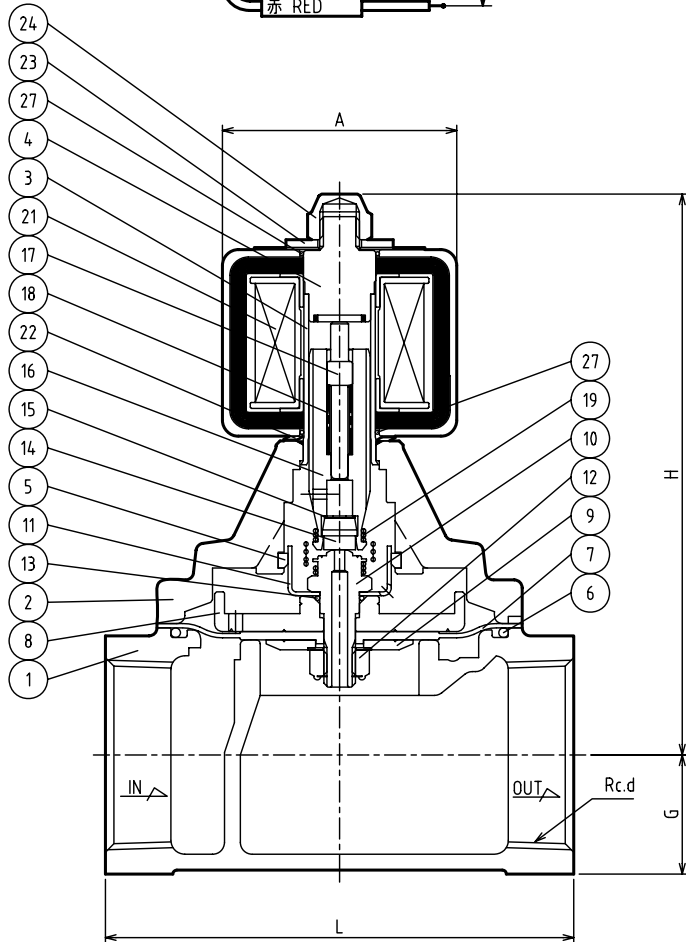


結線方法 WIRING METHOD

(AC100V or AC200Vの場合)



AC24V 50/60Hzの場合



NO.	NAME OF PARTS	MATERIAL	QTY	REMARKS	
1	BODY	ホントイ	CAC408	1	
2	COVER	ウエフタ	C3771B	1	
3	GUIDE PIPE	アンナイカン	SUS304.TP	1	
4	FIXED CORE	コティコア	SUS & Cu	1	
5	GUIDE RING	ガイドリング	PTFE	1	
6	O RING	Oリング	NBR	1	
7	DIAPHRAGM	ダイヤフラム	NBR	1	
8	DIAPHRAGM SEAT	ダイヤフラムウケ	CAC902C	1	
9	DIAPHRAGM WASHER	ダイヤフラムオサエ	C3604B	1	
10	PILOT SEAT	Pベンザ	SUS304	1	
11	PISTON GUIDE	ピストンガイド	SUS304	1	
12	U NUT & WASHER	Uナット & サラバネ	SUS304	1	
13	O RING	Oリング	NBR	1	
14	PILOT DISC	Pディスク	NBR	1	
15	WASHER	ヒラザガネ	SUS304	1	
16	PLUNGER	プランジャ	SUS	1	
17	PUSH ROD	オシボウ	SUS304	1	
18	PLUNGER SPRING	プランジャバネ	SUS	1	
19	JOINT SPRING	ジョイントバネ	SUS	1	
20	BOLT & WASHER	ボルト & ワッシャ	SUS304	4~6	
21	MAGNET COIL	デンジコイル	1	COIL ASSEMBLY	
22	WAVE WASHER	ウェーブワッシャ	SUS304	1	
23	WASHER	ヒラザガネ	SUS304	1	
24	CAP NUT	キャップナット	C3604B	1	Ni PLATED
25	NAME PLATE	ネームプレート	A5N01P	1	
26	GRAND NUT	グランドナット	PLASTIC	1	
27	O RING	Oリング	NBR	2	

SPECIFICATIONS (仕様)

FLUID (流体)	
APPLICABLE PRESS.(適用圧力)	MPa
APPLICABLE TEMP.(流体温度)	°C
RATED VOLTAGE (定格電圧)	V / Hz

DIMENSIONS(mm)

SIZE	d	L	H	G	W	A	B	E
32	1 1/4	106	138	27	78	59	54	110
40	1 1/2	118	141	30	92	59	54	113
50	2	140	153	37	136	59	54	125

作動
OPERATION
通電開
ENERGIZED OPEN

CODE
製品記号
WS22-F

WS-22 TYPE
SOLENOID VALVE

WS-22型 電磁弁

APPROVED DWG.No.
出 図 番 号

DWG.No.
WS22-02D-P

DRAWING 製 図 S. Akiyama
CHECK 検 図 H. Kobayashi
DATE 付 2024-06-03
NOTE AC用 32/50A

VENN CO., LTD.
株式会社