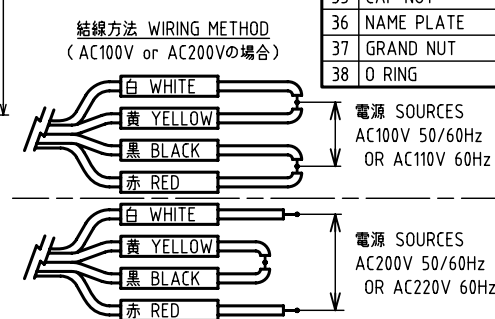
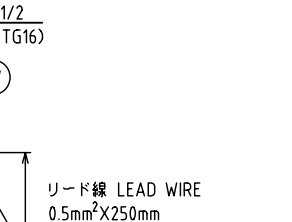
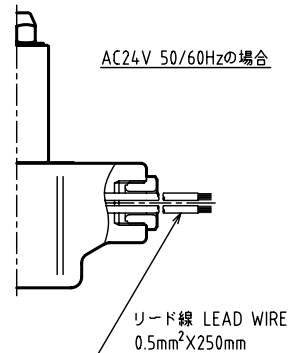
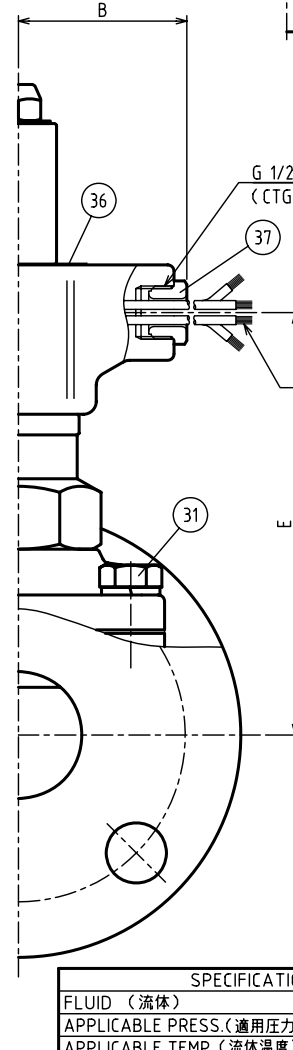
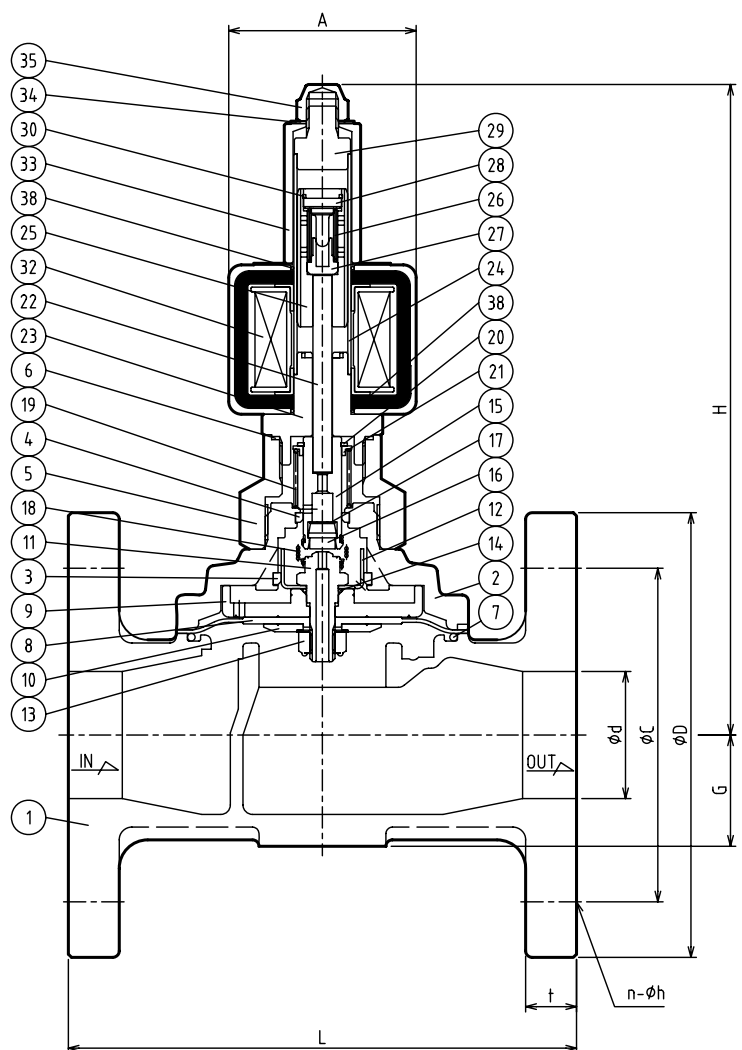


DIMENSIONS(mm) FLANGE CODE : JIS 10K FF

SIZE	d	L	D	C	t	n	h	H	G	A	B	E
32	32	150	135	100	16	4	19	203	32	59	54	131
40	40	160	140	105	16	4	19	206	35	59	54	134
50	50	190	155	120	16	4	19	218	41	59	54	146



NO.	NAME OF PARTS	MATERIAL	QTY	REMARKS
1	BODY	ホントイ	CAC408	1
2	COVER	ウエフタ	CAC408	1
3	GUIDE RING	ガイドリング	PTFE	1
4	GUIDE RING	ガイドリング	PTFE	1
5	SPRING CASE	バネケース	CAC408	1
6	COVER GASKET	ガスケット	PTFE	1
7	O RING	Oリング	NBR	1
8	DIAPHRAGM	ダイヤフラム	NBR	1
9	DIAPHRAGM SEAT	ダイヤフラムウケ	CAC902C	1
10	DIAPHRAGM WASHER	ダイヤフラムオサエ	C3604B	1
11	PILOT SEAT	Pベンザ	SUS304	1
12	PISTON GUIDE	ピストンガイド	SUS304	1
13	U NUT & WASHER	Uナット & サラバネ	SUS304	1
14	O RING	Oリング	NBR	1
15	PILOT VALVE	Pベン	SUS304	1
16	PILOT DISC	Pディスク	NBR	1
17	WASHER	ヒラザガネ	SUS304	1
18	JOINT SPRING	ジョイントバネ	SUS	1
19	RETURN SPRING	フッキバネ	SUS304WPB	1
20	RETAINING RING-C TYPE	C-トメウ (ジク)	SUS304	1
21	RETURN SPRING WASHER	フッキバネオサエ	SUS304	1
22	PUSH ROD	オシボウ	SUS304	1
23	FIXED CORE	コティコア	SUS & Cu	1
24	GUIDE PIPE	アンナイカン	SUS304TP	1
25	PLUNGER	プランジャ	SUS	1
26	CUSHION SPRING	クッションバネ	SUS304WPB	1
27	CUSHION SPRING SEAT	クッションバネウケ	SUS304	1
28	CUSHION SPRING WASHER	クッションバネオサエ	SUS304	1
29	FIXED CAP	コティキャップ	SUS304	1
30	RETAINING RING-C TYPE	C-トメウ (アナ)	SUS304	1
31	BOLT & WASHER	ボルト & ワッシャ	SUS304	4~6
32	MAGNET COIL	デンジコイル		1
33	COIL HOLDER	コイルオサエ	SUS403	1
34	CONICAL SPRING WASHER	サラバネ	SUS304	1
35	CAP NUT	キャップナット	C3604B	1
36	NAME PLATE	ネームプレート	A5N01P	1
37	GRAND NUT	グランドナット	PLASTIC	1
38	O RING	Oリング	NBR	2

SPECIFICATIONS (仕様)	
FLUID (流体)	
APPLICABLE PRESS. (適用圧力)	MPa
APPLICABLE TEMP. (流体温度)	℃
RATED VOLTAGE (定格電圧)	V / Hz

作動 OPERATION	CODE 製品記号
通電閉 ENERGIZED CLOSE	WF22C-F

WF-22C TYPE SOLENOID VALVE		DRAWING 製 図	S. Akiyama
		CHECK 検 図	H. Kobayashi
		DATE 付	2024-06-03
WF-22C 型 電磁弁		NOTE	AC用 32/50A

APPROVED DWG No. 出 図 番 号	DWG.No. WF22C-02E-P	