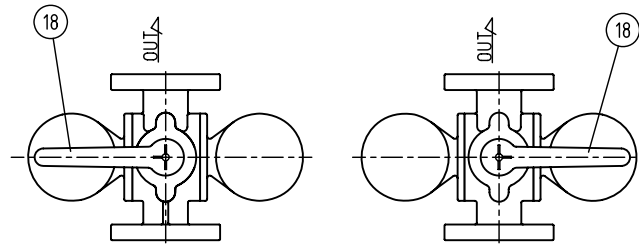


HOW TO CHANGE FILTER SIDE

ろ筒の切換



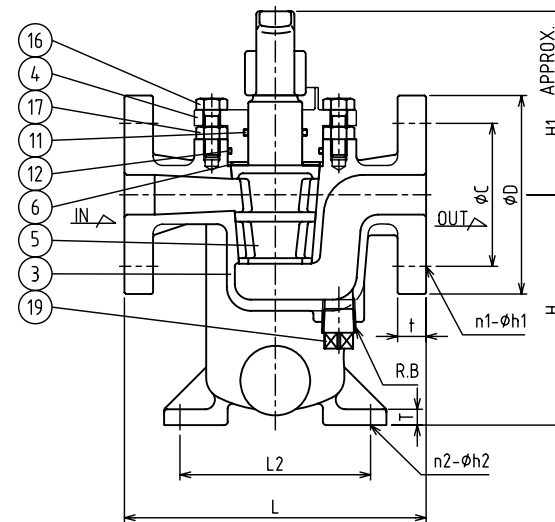
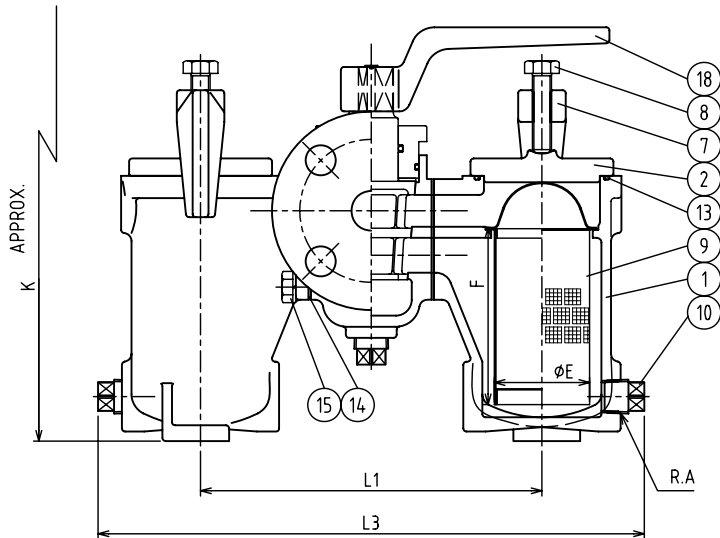
LEFT SIDE FILTER

左筒ろ過

RIGHT SIDE FILTER

右筒ろ過

NO.	NAME OF PARTS	MATERIAL	QTY	REMARKS
1	VALVE BODY	ホントイ	FC 200	2
2	COVER	カバー	FC 200	2
3	COCK CASE	コックケース	FC 200	1
4	GLAND	グランド	FC 200	1
5	COCK	コック	FC 200	1
6	THRUST WASHER	ワッシャー	C1220	1
7	COVER HOLDER	カバーオサエ	FC 200	2
8	BOLT	ボルト	SS 400	2
9	FILTER	ネット	SUS 304	2
10	PLUG	プラグ	SS 400	2
11	O RING	O リング	FKM	1
12	O RING	O リング	FKM	1
13	O RING	O リング	FKM	2
14	GASKET	ガスケット	NON ASBESTOS	2
15	BOLT & SPRING WASHER	ボルト & バネワザネ	SS 400/SWRH62	12
16	BOLT	ボルト	SS 400	2
17	NUT	ナット	SS 400	2
18	HANDLE	ハンドル	FC 200	1
19	PLUG	プラグ	SS 400	1



K: 分解時 ネットを取出すのに必要なスペース
K: SPACE REQUIRED NET REMOVAL

仕様 SPECIFICATIONS

適用流体 APPLICABLE FLUID	油 OILS
適用圧力 APPLICABLE PRESSURE	最高. MAX. 1.0MPa
流体温度 APPLICABLE TEMPERATURE	最高. MAX. 90°C

メッシュ (MESH)

製品記号 CODE	メッシュ (MESH)	指定 (REQUEST)
KW1-G	40	
KW1-G2	60	
KW1-G	80	
KW1-G	100	
KW1-G		

DIMENSIONS (mm) FLANGE CODE: JIS 10K FF

SIZE	L	L1	L2	H	H1	D	C	t	T	n1	h1	n2	h2	K	E	F	A	B	L3
20	190	215	120	145	116	100	75	18	10	4	15	4	11	315	60	84	1/2	1/2	34.4
25	190	215	120	145	116	125	90	18	10	4	19	4	11	340	60	110	1/2	1/2	34.4
32	218	249	120	195	156	135	100	20	13	4	19	4	15	455	70	150	3/4	1/2	39.9
40	250	265	130	220	161	140	105	20	13	4	19	4	15	515	80	165	3/4	3/4	42.1

KW-1 TYPE STRAINER	DRAWING 製 図	S. Akiyama
	CHECK 検 図	H. Kobayashi
	DATE 日 付	2024-04-30
	NOTE	
APPROVED DWG.No. 出 図 番 号		
DWG.No.		
KW1-11N-P	 VENN CO., LTD. 株式会社	