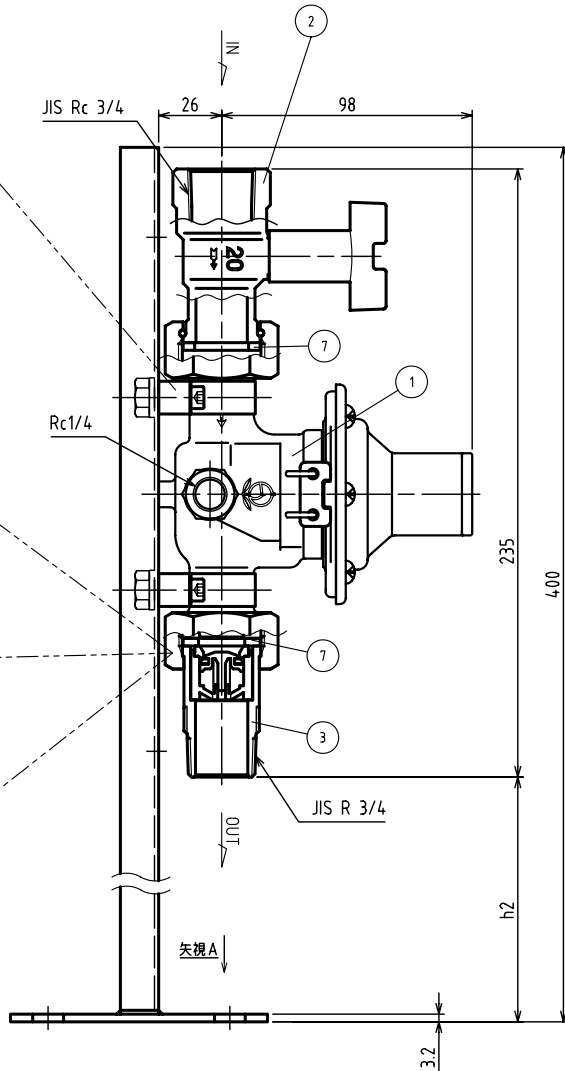
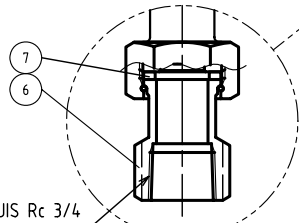
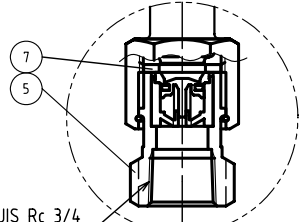
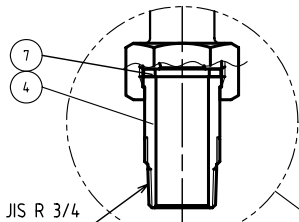
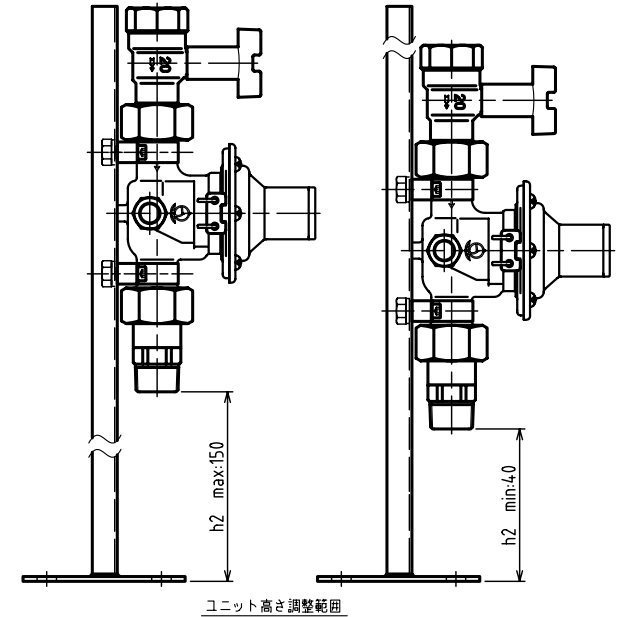
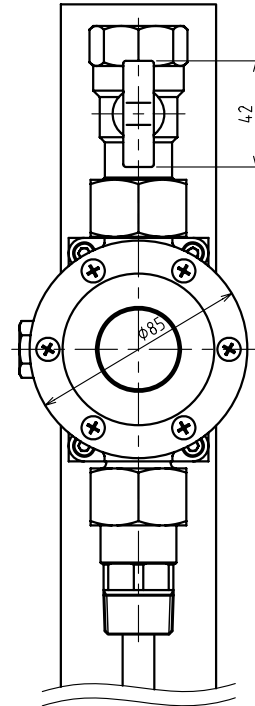


ユニット固定部詳細

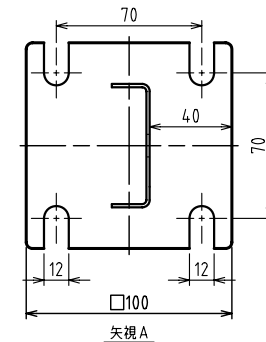


水道法性能基準適合品
[鉛除去表面処理]
※部品番号 ① ~ ⑦



ユニット高さ調整範囲

No.	NAME OF PARTS	MATERIAL	QTY	REMARKS
1	減圧弁	CAC406 & PPS & FKM	1	RD-57H型
2	止水栓	CAC406 & CAC406C	1	BN-30H型
3	逆止弁内蔵オスユニオン継手	CAC406 & PPE & EPDM	1	UC-1P型
4	オスユニオン継手	CAC406		UD-1P型
5	逆止弁内蔵メスユニオン継手	CAC406 & PPE & EPDM		UC-10H型
6	メスユニオン継手	CAC406		UD-10H型
7	ユニオンガスケット	EPDM	2	
8	カダイ	SPHC	1	
9	サドルバンド	SUS304	2	
10	ベースプレート	SS	2	
11	六角穴付ボルト	SUS304	4	
12	六角ボルト	SUS304	2	
13	パネザガネ	SUS304	2	
14	ヒラザガネ	SUS304	2	



DIMENSIONS (mm)

①	
記号	二次側ユニオン継手
P	オスユニオン継手
D	メスユニオン継手
CP	逆止弁内蔵オスユニオン継手
CD	逆止弁内蔵メスユニオン継手

②		
設定圧力調整範囲 (MPa)	記号	設定圧力 (MPa)
0.2 ~ 0.35	6	0.2
	3	0.25
	5	0.3
	7	0.35

製品記号
RHU1-FH ① ②

仕様	
適用流体	水道水・温水
一次側圧力	1.0MPa以下
流体温度	5 ~ 90℃

RHU-1 TYPE PRESSURE REDUCING VALVE UNIT RHU-1型 戸別減圧弁ユニット		DRAWING 製 図 <i>S. Takaya</i> CHECK 検 図 <i>M. Anbo</i> DATE 付 2024-6-20 NOTE
APPROVED DWG.No. 出 図 番 号		
DWG.No. RHU1-61A-P	株式会社	