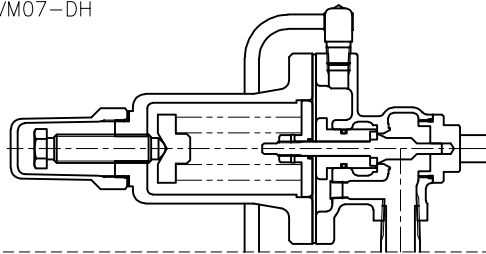
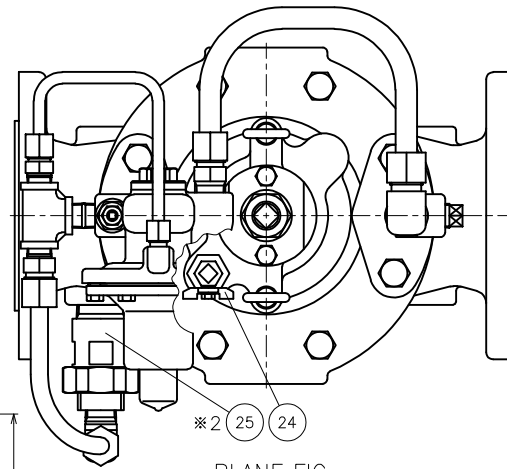
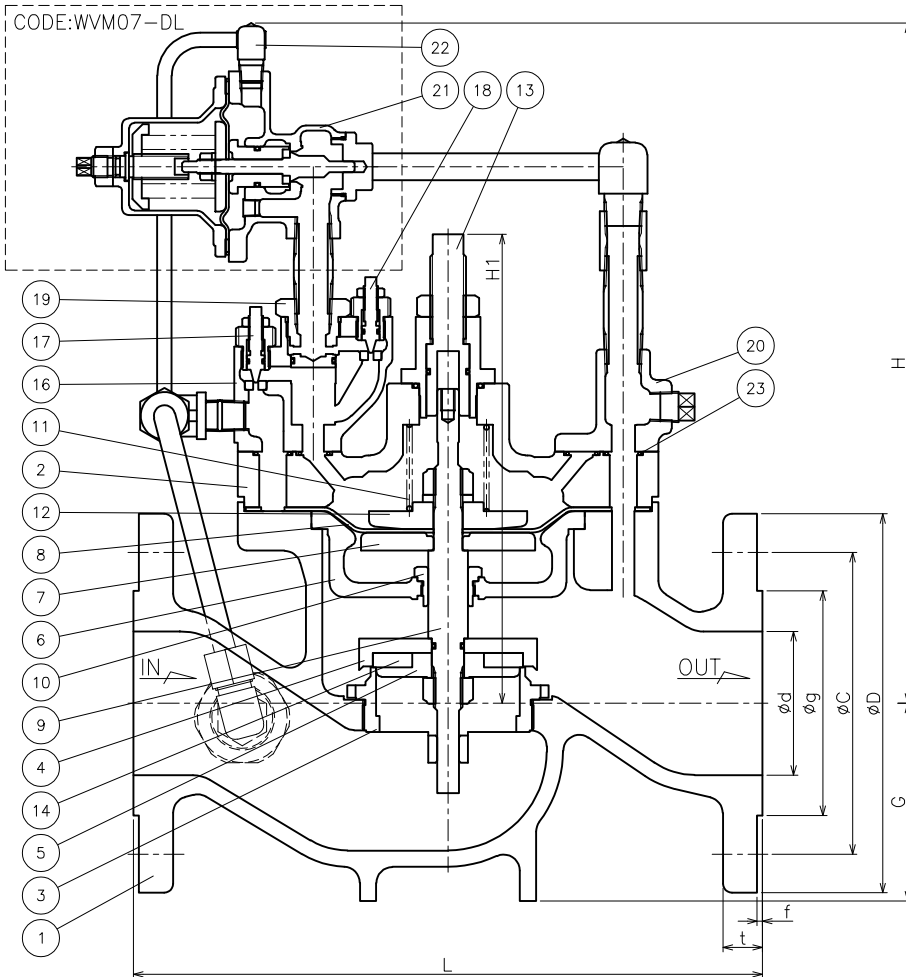


CODE:WVM07-DH

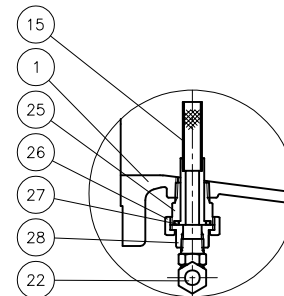


CODE:WVM07-DL



PLANE FIG.

※1 PARTS No.22 PILOT VALVE DRAWINGS ARE DESCRIBED WITH 90°ROTATED TO SHOW THE INSIDE.
部品No.22 のパイロット弁は、90度回転して図示しております。



※2. STRAINER DETAIL DRAWING.
ストレーナ部詳細

No.	NAME OF PARTS	部 品 名	MATERIAL	材 質
1	VALVE BODY	ホンタイ	STAINLESS STEEL	SCS 13
2	COVER	ウエフタ	"	"
3	VALVE SEAT	ベンザ	"	SUS 304
4	VALVE	ベントイ	"	"
5	DISC HOLDER	ディスクオサエ	"	"
6	DIAPHRAGM HOLDER	ダイヤフラムウケ	"	SCS 13
7	DIAPHRAGM SEAT	ダイヤフラムオサエ	"	SUS 304
8	DIAPHRAGM	ダイヤフラム	SYNTHETIC RUBBER	NBR
9	STEM	ステム	STAINLESS STEEL	SUS 304
10	STEM GUIDE	ステムガイド	"	"
11	SPRING	ベンパネ	"	SUS304-WPB
12	SPRING SEAT	パネウケ	"	SUS 304
13	LIFT STOPPER	リフトセイゲンネジ	"	"
14	DISC	ディスク	SYNTHETIC RUBBER	NBR
15	STRAINER	ストレーナ	STAINLESS STEEL	SUS 304
16	NEEDLE BODY	ニードルホンタイ	"	"
17	NEEDLE A	ニードル A	"	"
18	NEEDLE B	ニードル B	"	"
19	BUSH	ニードルブッシュ	STAINLESS STEEL	SUS 304
20	FLANGE	フランジ	"	SCS 13
21	PILOT VALVE	パイロットベン	"	"
22	JOINT & PIPE	リングジョイント & パイプ	"	SUS 316 SUS 304
23	O RING	O リング	SYNTHETIC RUBBER	NBR
24	BALL VALVE	ボールバルブ	STAINLESS STEEL	SUS 13A
25	UNION BODY	ユニオンホンタイ	"	SUS 304
26	UNION NUT	ユニオンナット	"	"
27	O RING	Oリング	SYNTHETIC RUBBER	NBR
28	UNION NIPPLE	ユニオンニップル	STAINLESS STEEL	SUS 304

DIMENSIONS (mm)

SIZE	FLANGE CODE	L	G	H	H1	D	C	g	d	t	f	n	h	MASS (kg)
80	JIS 10K	342	110	380	261	185	150	126	80	18	2	8	19	50
	JIS 16K	346	110	380	261	200	160	132	80	20	2	8	23	52
	JIS 20K	350	110	380	261	200	160	132	80	22	2	8	23	53
100	JIS 10K	388	130	405	300	210	175	151	100	18	2	8	19	72
	JIS 16K	396	130	405	300	225	185	160	100	22	2	8	23	75.5
	JIS 20K	400	130	405	300	225	185	160	100	24	2	8	23	77
125	JIS 10K	432	140	436	371	250	210	182	125	20	2	8	23	100
	JIS 16K	436	140	436	371	270	225	195	125	22	2	8	25	104.5
	JIS 20K	444	140	436	371	270	225	195	125	26	2	8	25	108
150	JIS 10K	492	165	467	416	280	240	212	150	22	2	8	23	147
	JIS 16K	496	165	467	416	305	260	230	150	24	2	12	25	153.5
	JIS 20K	504	165	467	416	305	260	230	150	28	2	12	25	158

SPECIFICATIONS (仕様)	
FLUID (流体)	
SET PRESS. (設定圧力)	MPa
BACK PRESS. (背圧)	MPa
TEMP. (温度)	℃

CODE 製品記号	FLANGE CODE	ADJUSTING RANGE MPa
WVM07-DL	JIS 10,16,20K	0.05 ~ 0.35
WVM07-DH	JIS 10K	0.30 ~ 1.0
	JIS 16,20K	0.30 ~ 1.6

WVM-07 TYPE PRIMARY PRESSURE REGULATING VALVE WVM-07 型 一次圧力調整弁	DRAWING 製 図	E. Satoh
	CHECK 検 図	E. Hosokawa
	DATE 付	2024-5-27
	NOTE	
APPROVED DWG.No. 出 図 番 号		
DWG.No.		
WVM07-51A-P		