

WVM-07型 一次圧力調整弁(水・液体用)

製品記号 WVM07-D□

※□内には設定圧力調整範囲の記号が入ります。

ポンプリーフ 圧力タンク・配管 などパイロット式(大容量)

大容量用の一次圧力調整弁で、空気調和・衛生設備などの配管内や回路の負荷変動による過大な分の圧力を希望の圧力で放出し、弁の一次側の圧力を一定に保ちます。

消火設備用には、日本消防設備安全センター型式認定品のWVM-02T型をご使用ください。

■特長

- 本体・要部共に腐食に強いステンレス製です。
- ストレーナ部のみ分解・清掃が可能です。
- 使用状態に合わせたニードル弁開度による感度調整で、容易に安定した作動が得られます。
- リフト制限機構により、過流量を制限できます。

■仕様

製品記号	WVM07-D□ ※□内には設定圧力調整範囲の記号が入ります。
呼び径	80~150
適用流体	水・材料を腐食しない液体 ^{注1}
流体温度	5~60°C
一次側適用圧力	1.6MPa以下 ^{注2}
設定圧力調整範囲	□: 0.05~0.35MPa、H: 0.3~1.6MPa ^{注2}
吹下り圧力	設定圧力調整範囲0.05~0.35MPa: 設定圧力×20%以内(最小値0.03MPa) 設定圧力調整範囲0.3~1.6MPa: 設定圧力×15%以内
アキュムレーション	設定圧力×10%以内(最小値0.03MPa)
端接続	JIS 16K RF フランジ ^{注2}
材質	本体(SCS)、弁座(SUS)、ダイヤフラム・ディスク(NBR)
本体耐圧性能	水圧にて2.4MPa
取付姿勢	水平・垂直自由 ^{注3}

注1. 給水装置に使用する場合、お問い合わせください。
 注2. 一次側適用圧力1.0MPa以下(JIS 10K FFフランジ、設定圧力調整範囲0.05~1.0MPa)、一次側適用圧力1.6MPa以下(JIS 20K RFフランジ、設定圧力調整範囲0.05~1.6MPa)も製作しています。
 注3. 縦配管に設置する場合は、メンテナンススペースを広くとってください。
 注4. 圧力計1個付も製作しています。
 (圧力計の最大目盛は、設定圧力調整範囲0.05~0.35MPa(0.6MPa)、0.3~1.6MPa(2.5MPa)です。)

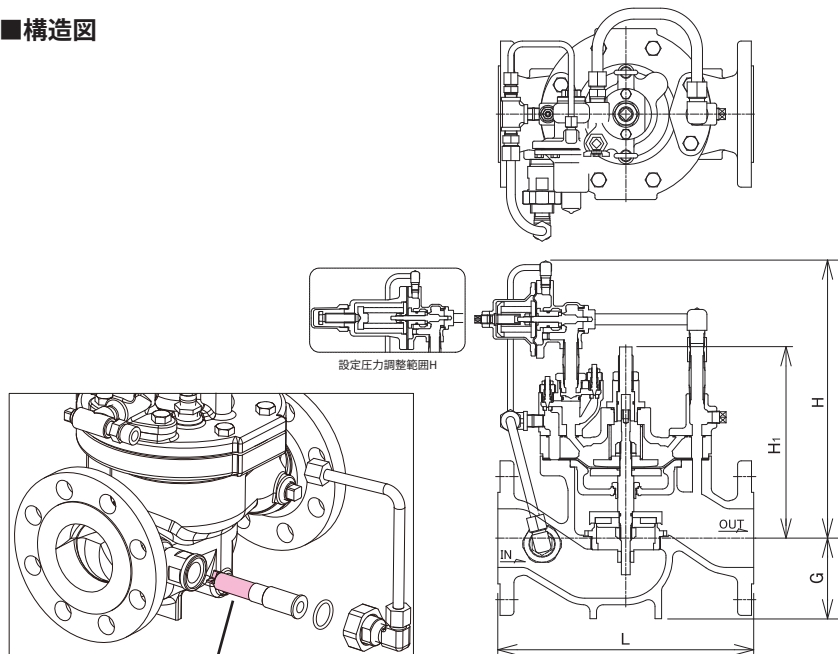
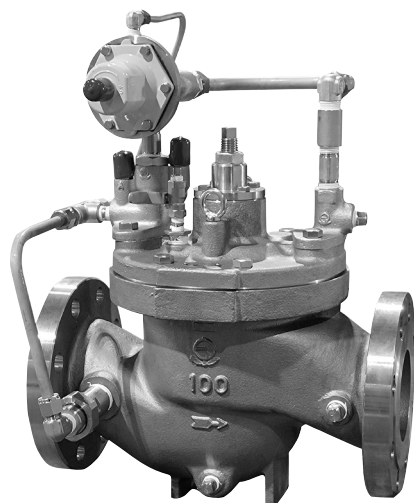
■寸法表

(mm)

呼び径	L	G	H	H ₁	Cv値	質量(kg)
80	350	110	380	261	54	52
100	400	130	405	300	96	75.5
125	444	140	436	371	150	104.5
150	504	165	467	416	216	153.5

注. JIS 16K RFフランジの場合の寸法です。

■構造図



ストレーナ