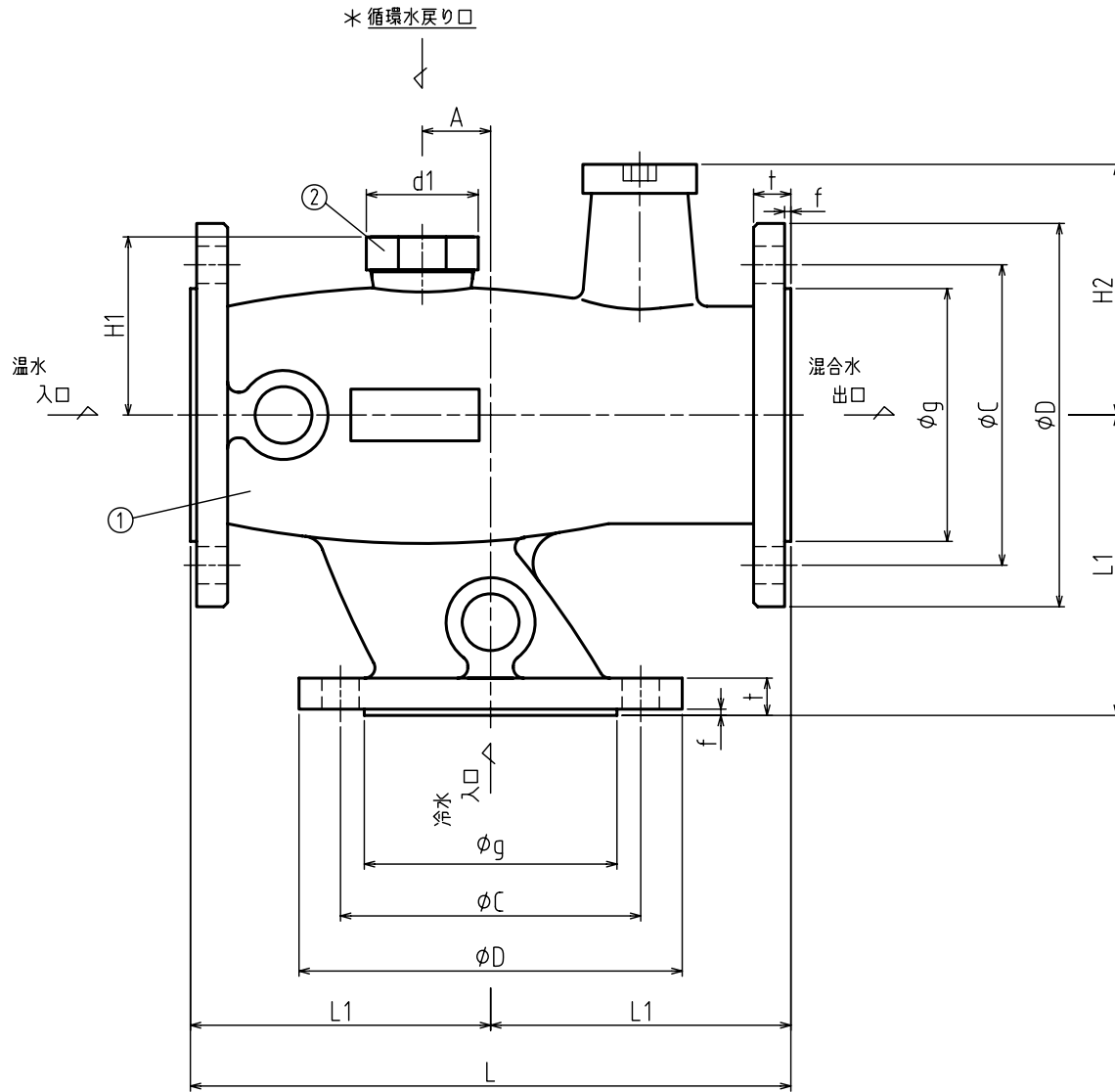


NO.	NAME OF PARTS	MATERIAL	QTY	REMARKS
1	本体 / 要部	青銅 / ステンレス	1	
2	キャップ	黄銅	1	
3				
4				
5				



DIMENSIONS(mm) FLANGE CODE : DIN PN10

SIZE	L	L1	D	C	g	t	f	n	h	H1	d1	H2	A	Wt(kg)
65	290	145	185	145	122	18	3	4	18	87	G1 1/2	125	33	23
80	310	155	200	160	138	20	3	8	18	97	G2	127	31	28

仕様

適用流体	水・温水
適用圧力	1.0MPa 以下
温水温度	MAX (調整温度範囲)
	80°C (30~45°C用)
	90°C (45~65°C用)
付属品	保温カバー 温度調節用六角棒スパナ

※給湯側（混合水側）の管内温度が低下する場合や凍結の恐れがある場合には複管式（循環方式）をご検討ください。

製品記号	標準設定温度	調整温度範囲	呼び径
JRG3410-605	40°C	30~45°C	65
JRG3410-608	55°C	45~65°C	
JRG3410-805	40°C	30~45°C	80
JRG3410-808	55°C	45~65°C	

JRG3410 型 ミキシングバルブ	DRAWING 製図	S. Akiyama
	CHECK 検図	H. Kobayashi
	DATE 付日	2024-3-19
	NOTE	
APPROVED DWG.No. 出図番号		
DWG.No. JRG3410-01H-P	