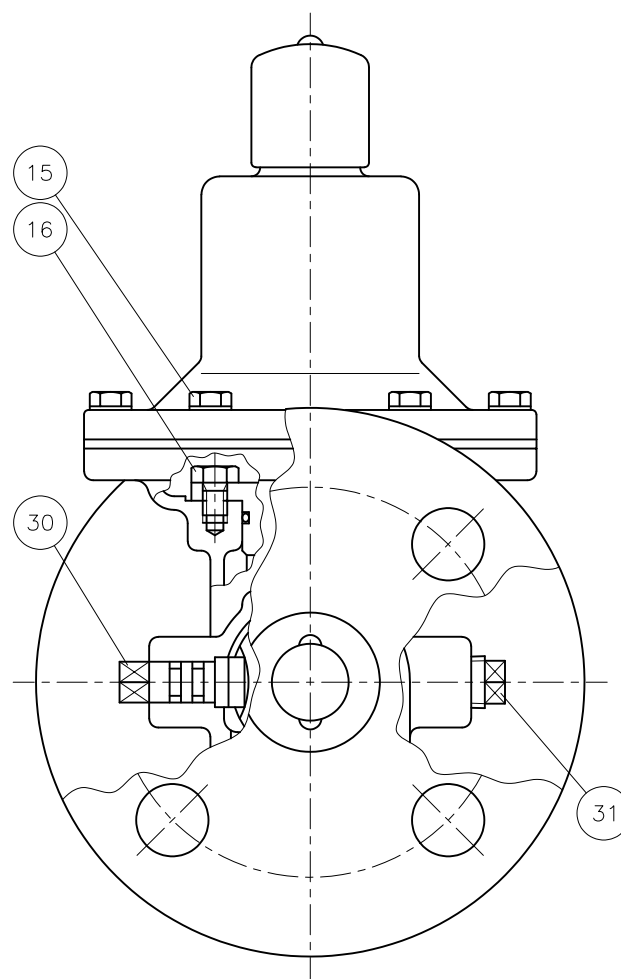
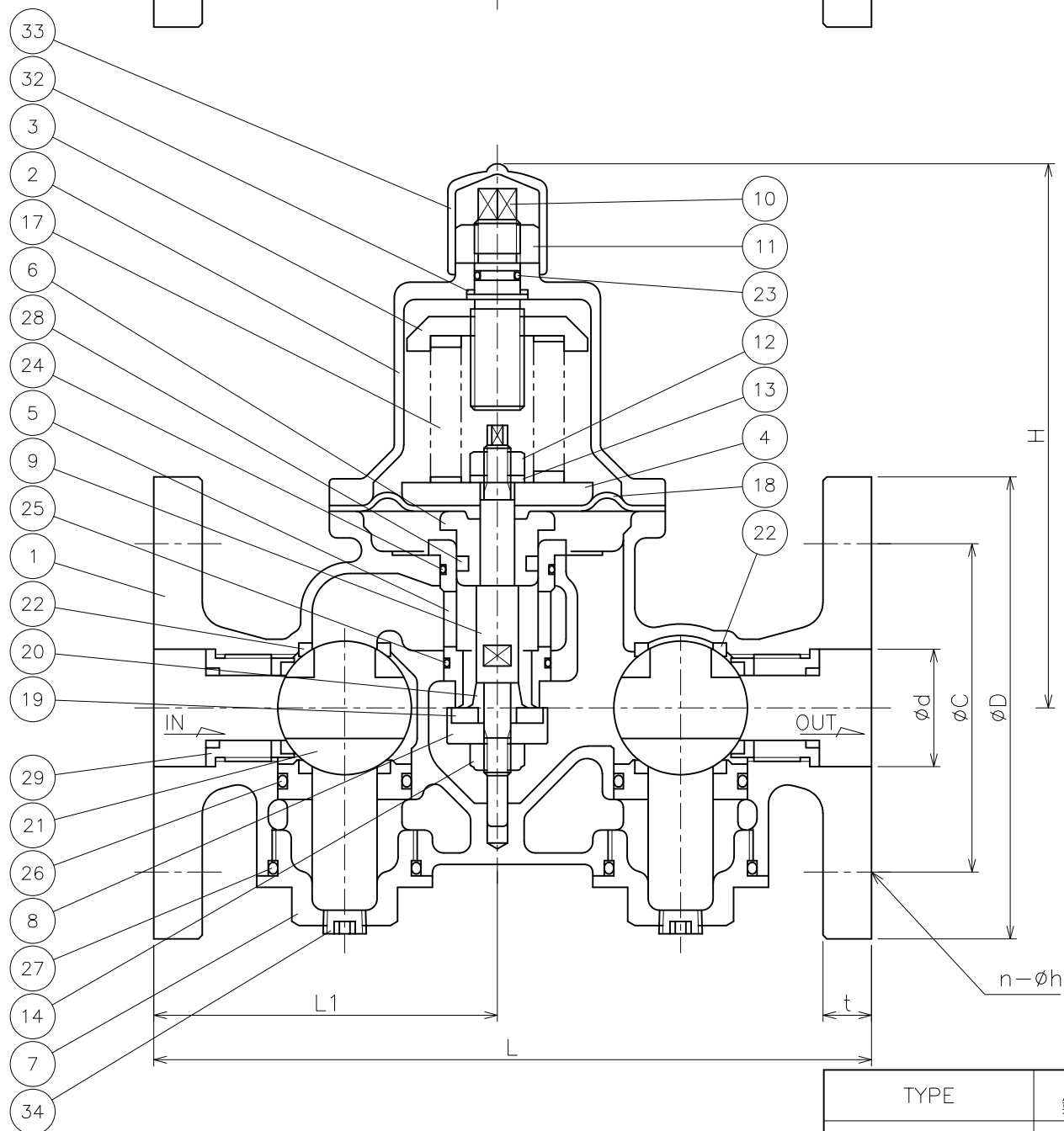


水道法性能基準適合品
[鉛除去表面处理]



No.	NAME OF PARTS	部 品 名	MATERIAL	材 質
1	VALVE BODY	ホнтаイ	CAST BRONZE	CAC 406
2	SPRING CASE	バネケース	ALUMINIUM ALLOY	ADC 12
3	TOP SPRING SEAT	ウエバネウケ	BRASS	C 3604 B
4	BOTTOM SPRING SEAT	シタバネウケ	"	"
5	SEAT RING	ベンザ	CAST BRONZE	CAC 406
6	DIAPHRAGM SEAT	ダイヤフラムオサエ	"	CAC 406C
7	BOTTOM CAP	シタフタ	"	CAC 406
8	DISC HOLDER	ディスクホルダー	STAINLESS STEEL	SUS 304
9	STEM	ステム	"	"
10	ADJUSTING SCREW	チョウセツネジ	"	SUS 416 or SUS 304
11	LOCK NUT	6カクナット	"	SUS 304
12	NUT	6カクナット	"	"
13	SPRING WASHER	バネザガネ	"	"
14	U NUT	Uナット	"	"
15	BOLTS	6カクボルト	"	"
16	BOLTS	6カクボルト	"	"
17	ADJUSTING SPRING	チョウセツバネ	SPRING STEEL	SWOSC
18	DIAPHRAGM	ダイヤフラム	SYNTHETIC RUBBER	EPDM
19	SEAT DISC	シートディスク	"	"
20	DISC SEAT	ディスクオサエ	CAST BRONZE	CAC 406C
21	BALL	ボール	"	"
22	SEAL RING	シールリング	PTFE	PTFE
23	O RING	Oリング	SYNTHETIC RUBBER	EPDM
24	O RING	Oリング	"	"
25	O RING	Oリング	"	"
26	O RING	Oリング	"	"
27	O RING	Oリング	"	"
28	O RING	Oリング	"	"
29	BUSH	ブッシュ	BRASS	C 3604 B
30	BALL STEM	ボールステム	STAINLESS STEEL	SUS 303
31	PLUG	プラグ	BRASS	C 3604 B
32	WASHER	ザガネ	COPPER	C 1100 P
33	CAP	キャップ	PLASTICS	PVC
34	PLUG	6カクアナツキプラグ	STAINLESS STEEL	SUS 304

DIMENSIONS (mm) FLANGE CODE : JIS 10K

SIZE	L	L1	A	H	D	C	d	t	n	h	MASS (kg)
32	245	120	116	187	135	100	42	16	4	19	12.7
40	245	120	116	187	140	105	42	16	4	19	13.2
50	260	128	142	206	155	120	54	16	4	19	18

TYPE	CODE 製品記号	ADJUSTING RANGE MPa
RDB-33FN TYPE L	RDB33FN-FL	0.05 ~ 0.35
RDB-33FN TYPE H	RDB33FN-FH	0.30 ~ 0.70

SPECIFICATIONS(仕様)	
FLUID(流体)	
INLET PRESS.(一次側圧力)	MPa
OUTLET PRESS.(二次側圧力)	MPa
TEMP.(温度)	℃

RDB-33FN TYPE
PRESSURE
REDUCING VALVE
RDB-33FN 型
減圧弁

DRAWING 製 図	S. Sato
CHECK 検 査	S. Hosokawa
DATE 日 付	2024- 3-29
NOTE	JWWA

APPROVED DWG.No.
出 図 番 号

DWG.No.
RDB33FN-62H-P



VENN CO., LTD.

株式会社