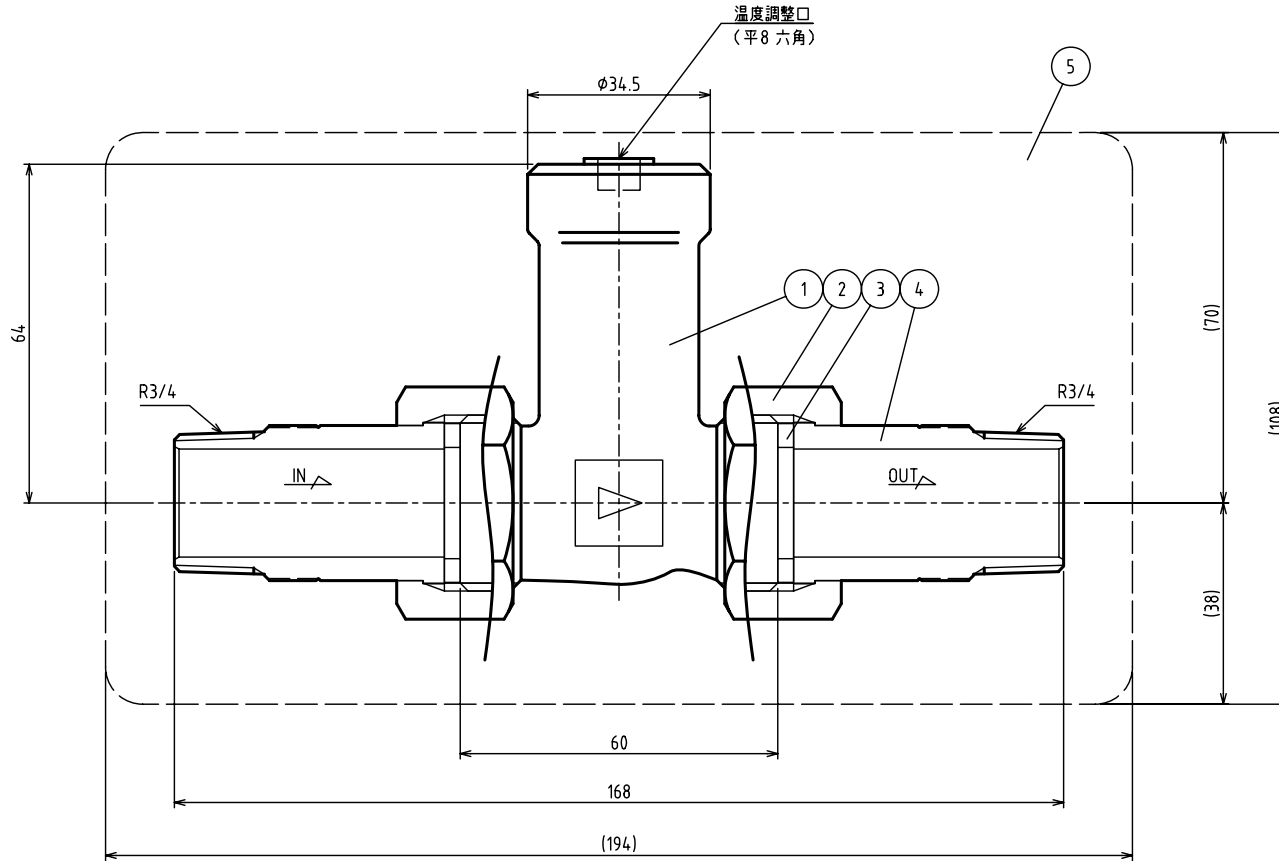


NO.	NAME OF PARTS	MATERIAL	QTY	REMARKS
1	BODY	ホントイ	BRONZE	1
2	UNION NUT	ユニオンナット	C3604B	2
3	UNION GASKET	ユニオンガスケット	EPDM	2
4	UNION PIPE	ユニオンパイプ	CAC406C	2
5	HEAT INSULATING CASE	保温ケース	ポリスチレンフォーム	1




仕様

適用流体	温水	
適用圧力	1.0MPa	
適用最大差圧	0.2MPa	
適用使用温度	70℃	
設定温度	目盛 (設定温度範囲)	
	1	36℃
	2	41℃
	3	45℃
	4	49℃
	5	53℃
	6	57℃ (出荷時)
7	63℃	
付属品	保温カバー 温度調節用六角棒スパナ (平8)	

DIMENSIONS (mm) Wt(kg) 0.78

水道法性能基準適合品

CODE
製品記号
JRG6320N-FP

JRG6320N TYPE THERMOSTATIC OPEN AND CLOSE VALVE JRG6320N 型 温度開閉弁	DRAWING 製 図	S. Akiyama
	CHECK 検 図	H. Kobayashi
	DATE 日 付	2024-01-19
	NOTE	
APPROVED DWG.No. 出 図 番 号		
DWG.No. JRG6320N-01B-P		
		VENN CO., LTD. 株式会社