

# WHA-6,6F型 水撃防止器(水用)

**製品記号** WHA6-D(ねじ込)  
WHA6F-D(フランジ)

**[ 水撃防止器 ]**

水道法性能基準適合品

**2**
**水撃防止器**
**給水本管ライン**

集合住宅、オフィスビルはもちろん、受水槽の給水ライン、給水本管ラインなどで発生するウォーターハンマ(水撃)を吸収します。

重力式給水における減圧弁の水撃対策にも最適な水撃防止器です。

**シャフト頂部** など

**■特長**

- 設置場所に合わせた封入空気圧力の調整が可能です。
- 本体材質にステンレス鋼を採用し、新構造によって耐久性に優れています。
- 水撃吸収部材(ブラダ)の交換が可能です。

**■仕様**

型式	WHA-6型	WHA-6F型
製品記号	WHA6-D	WHA6F-D
呼び径	15~25	
適用流体	水・水道水	
流体温度	5~40℃	
適用圧力	0.98MPa以下	
最大水撃圧力 <sup>注1</sup>	1.96MPa	
封入空気圧力	MAX.0.98MPa(標準(出荷時):0.35MPa <sup>注2</sup> ) 動水圧力の70~80%の封入圧力に調整してください。 <sup>注3</sup>	
内容積	2L(吸収容積:1L)	
端接続	JIS Rねじ	JIS 10K FFフランジ
材質	本体(SCS)、ブラダ(EPDM)	
耐圧性能	水圧にて1.75MPa	
取付姿勢	配管接続部を下にした垂直取付	

注1. 水撃防止器未設置状態での水撃値。

注2. ご指定の封入空気圧力に調整して出荷いたします。ご指定の無い場合は、標準の封入圧力(0.35MPa)にて出荷いたします。

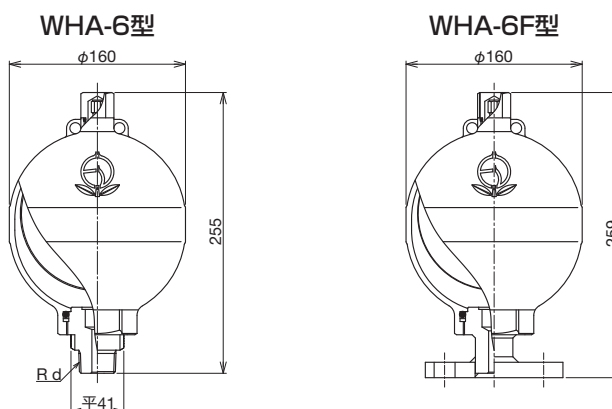
注3. 給水圧力の脈動を抑える目的で使用する場合は、動水圧力の50%程度に調整してください。



WHA-6型



WHA-6F型

**■構造図**

**■寸法表**

呼び径	WHA-6型		WHA-6F型
	d	質量(kg)	質量(kg)
15	1/2	4.5	5
20	3/4	4.5	5.5
25	1	4.5	5.5

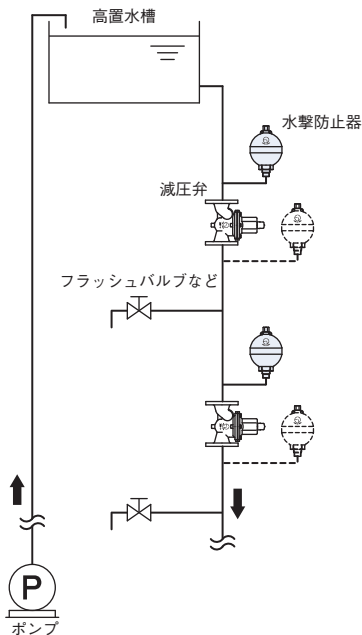
# 資料/WHA-6,6F型 水撃防止器(水用)

**注意** 設置時や運転に関する注意事項は、それぞれ別に用意された取扱説明書をご覧ください。

## 2 水撃防止器

### 重力式給水における減圧弁の水撃対策

例：高置水槽方式



重力式（高置水槽方式等）給水からの立て配管でゾーニング減圧弁を使用して給水を行う場合、フラッシュバルブなどの作動により状況によっては、ウォーターハンマによる配管の振動や騒音が発生する場合があります。

#### 原因

減圧弁の一次側がフラッシュバルブの作動により圧力降下を起こした後、再び圧力が回復（水柱分離）することで圧力の脈動を誘発し、配管系にウォーターハンマが発生します。

#### 対策

減圧弁一次側に水撃防止器を設置し、瞬間的な圧力降下を低減させることでウォーターハンマを吸収することができます。

注. 本条件のような給水圧力の周期的な脈動を吸収する場合は、水撃防止器の封入空気圧力を動水圧力の50%程度に調整してご使用ください。

### <参考>水撃防止器の選定

●算定式(Greer Mercierの式より)

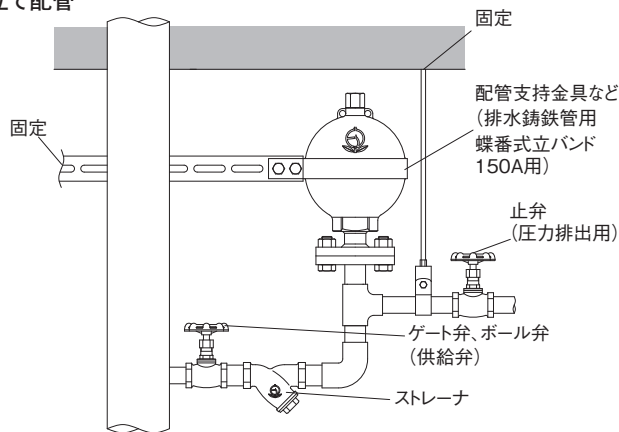
$$V = \frac{4 \times 10^{-3} \times Q \times P_{\max} \times (0.0164 \times L - T)}{(P_{\max} - P_0)}$$

- V : 水撃防止器の吸収容量(L)  
※WHA-6,6F型吸収容量=1L
- Q : 流量(L/min)
- P<sub>0</sub> : 動水圧力(MPa)
- P<sub>max</sub> : 衝撃圧力(MPa)  
※P<sub>max</sub>=P<sub>0</sub>×1.5
- L : 配管長さ(m)
- T : 弁閉止時間(sec)  
※安全を考慮し0秒とする。

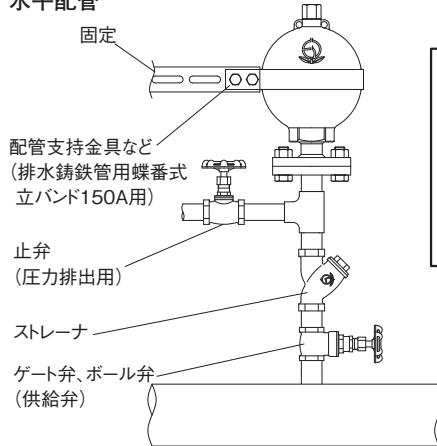
注. 上記計算式は、あくまでも目安です。

### 配管例図

#### 立て配管



#### 水平配管



**注意** ウォーターハンマ発生時には水撃防止器及び配管が衝撃により振動します。また、充水時、接続配管には水撃防止器と水の荷重が加わりますので、配管の固定は確実に行ってください。

### 設置上のポイント

1. ウォーターハンマ発生時には水撃防止器及び配管が衝撃により振動します。また、充水時、接続配管には水撃防止器と水の荷重が加わりますので、配管の固定は確実に行ってください。
2. できるだけ水撃の発生源となる機器、装置の直近に取り付けてください。
3. 配管に取り付ける前に給水圧力(動水圧)を確認し、封入空気圧力を調整してください。(空気封入器具:自動車用)  
※封入空気圧力 水撃吸収に使用する場合:動水圧力の70~80%  
給水圧力の脈動を吸収する場合:動水圧力の50%程度
4. 製品を取り付ける前に、配管の洗浄を十分に行ってください。
5. 配管接続部を下にした垂直取付とし、製品の一次側に給水弁(給水導入・停止用)、給水弁と水撃防止器の間に止弁(圧力排出用)を取り付けてください。
6. 異物が流入する恐れがある場合は、入口側にストレーナを取り付けてください。
7. ねじ込形のWHA-6型を配管に取り付け及び取り外す際には、継手二面部分(平41)に工具を掛けて行ってください。
8. 本製品はステンレス鋼製です。異種金属配管との接続には絶縁接続を行ってください。
9. 定期点検(封入空気圧力の点検・調整や分解・部品交換)に必要なスペースを確保してください。