

RMU-3型 メータユニット〈減圧弁付〉

BMU-3型 メータユニット〈減圧弁無〉

水道法性能基準適合品

製品記号 RMU3-FHL6 (設定圧力:0.20MPa)
 RMU3-FHL3 (設定圧力:0.25MPa)
 BMU3-F

集合住宅 など パイプシャフト用

集合住宅パイプシャフト内における、メータ廻りの止水栓、減圧弁、伸縮管機能、逆止弁、台座をユニット化した製品です。

メータの接続はハンドル操作にて行う圧着式ですので、取付け・取外しが容易です。

※各事業体により、仕様が異なる場合がありますので、お問い合わせください。

■特長

- 狭いパイプシャフト内での施工性を考慮した軽量・コンパクト設計です。
- メータの取付け・取外しはハンドル操作で工具不要の圧着式。
- 縦・横配管及び右・左からの流れ方向に対応しています。
- 台座部分は耐食性に優れています。
- 止水栓部分は停水キャップ取付可能。

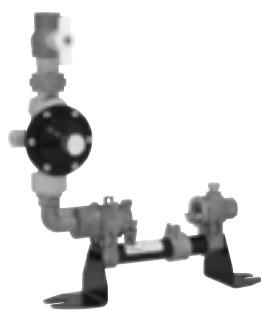
■仕様

種類	減圧弁付		減圧弁無
型式	RMU-3型		BMU-3型
製品記号	RMU3-FHL6	RMU3-FHL3	BMU3-F
呼び径	13・25		
適用流体	水道水		
流体温度	常温		
一次側適用圧力	1.0MPa以下		
減圧弁二次側調整圧力範囲	呼び径13:0.20~0.30MPa ^{注1} 呼び径25:0.12~0.35MPa		—
設定圧力 ^{注2,注3}	0.20MPa	0.25MPa	—
減圧弁最大減圧比	10:1		—
端接続	JIS Rcねじ (管端防食コア内蔵)		
材質	本体 (青銅鑄物他)、台座 (銅板・鋼管)、減圧弁 (青銅鑄物他)		本体 (青銅鑄物他)、台座 (銅板・鋼管)
耐圧性能	1.75MPa ^{注4}		
付属品	ユニオンガスケット、保温ケース (自己消火性)、テストガグ 圧力計継手 (二次側用で、本体取付け済み) ^{注5}		—
ストレーナ	呼び径13:60メッシュ (減圧弁内蔵)、呼び径25:40メッシュ相当 (減圧弁内蔵)		—

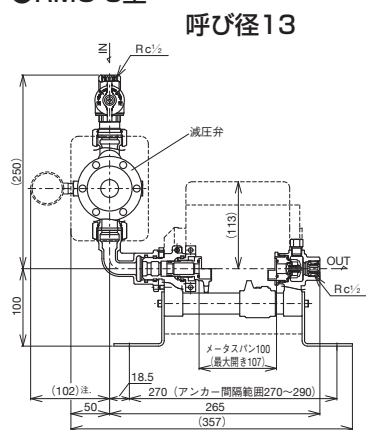
- 注1. 呼び径13:0.11MPa~0.23MPaも製作しています。
 注2. 呼び径13: 設定圧力0.3MPaを超える場合は、お問い合わせください。
 呼び径25: 設定圧力0.35MPaを超える場合は、お問い合わせください。
 注3. 設定圧力以外はお問い合わせください。
 注4. テストガグでの水圧試験は、1.75MPa以下で行ってください。
 (圧力計は取り外してから行ってください。)
 注5. 圧力計用継手は、反対側プラグと組み替えて使用することができます。
 注6. 減圧弁の圧力計はオプション品でA型又はD型を選択することができます。(圧力計の最大目盛は0.5MPa、適用温度は40℃以下です。)
 注7. メータ面間、呼び径13:165mm、呼び径25:210mmも製作しています。

■構造図

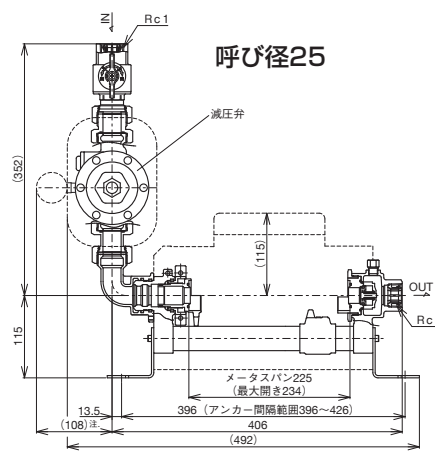
●RMU-3型



RMU-3型 (呼び径13)

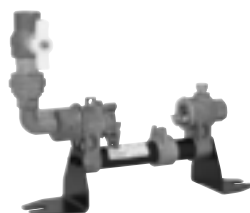


注. 圧力計A型 (オプション) 付の場合 質量3.8kg

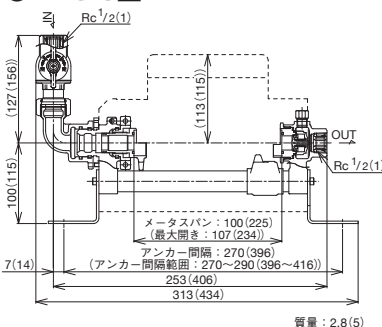


注. 圧力計A型 (オプション) 付の場合 質量9kg

●BMU-3型



BMU-3型 (呼び径13)



注.()内は呼び径25の寸法です。